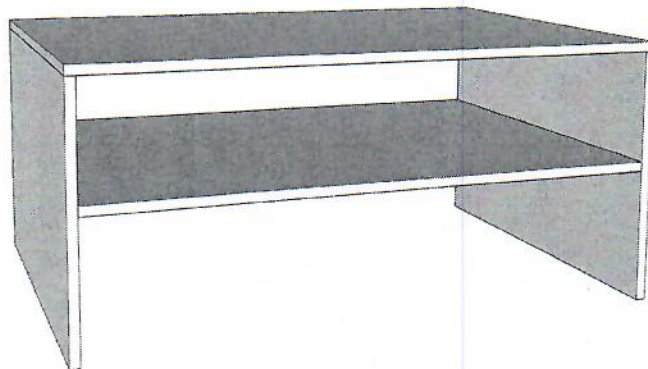


# MONTÁŽNY

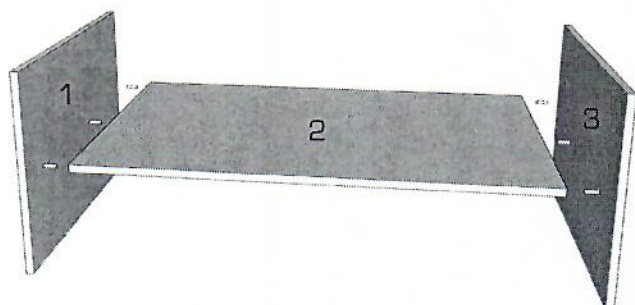
YORK  
KONFERENČNÝ STOLÍK



návod

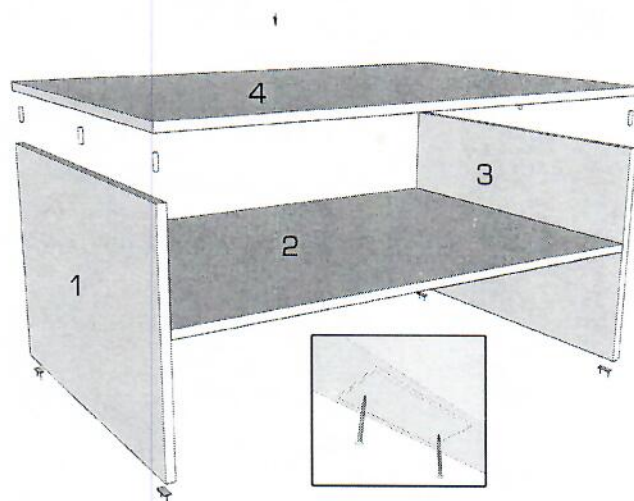
- pozorne si prečítajte montážny návod
  - vybaľte z krabíc jednotlivé elementy a prekontrolujte ich obsah
  - zmontujte vybalené elementy podľa návodu
  - montážny návod dobre uschovajte
- Nepoužívajte na čistenie chemikálie a drsné prostriedky!

1.



Pomocou kolíkov s lepidlom spojte diely 1-3.

2.



Pomocou kolíkov s lepidlom pripevnite diel 4.  
Na diely 1 a 3 priklincujte kladivom klzáky.

# YORK NEW.

