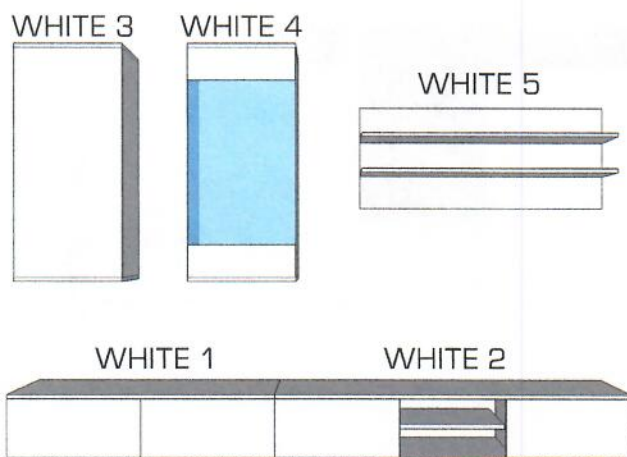


MONTÁŽNY

WHITE 1



návod

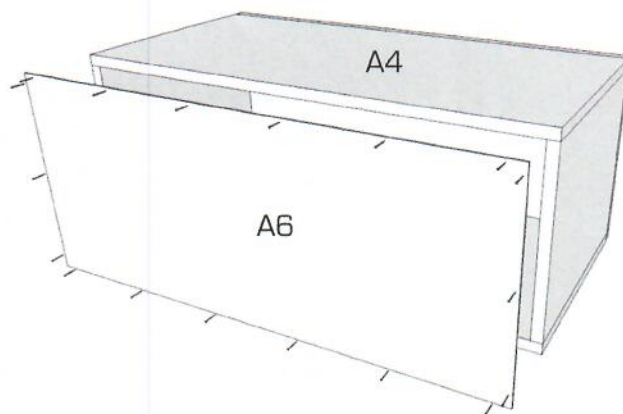
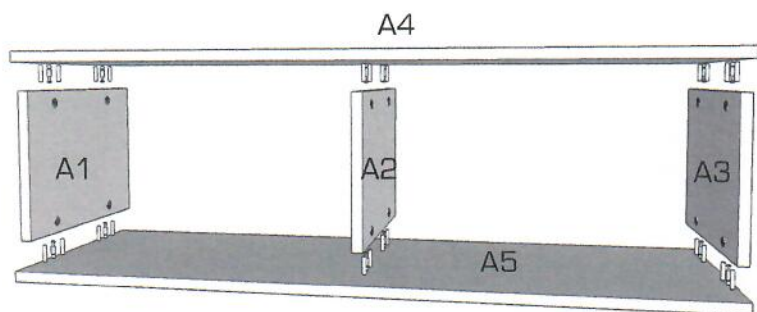
- pozorne si prečítajte montážny návod
- vybalte z krabíc jednotlivé elementy a prekontrolujte ich obsah
- zmontujte vybalené elementy podľa návodu
- montážny návod dobre uschovajte

Nepoužívajte na čistenie chemikálie a drsné prostriedky!

1.



2.

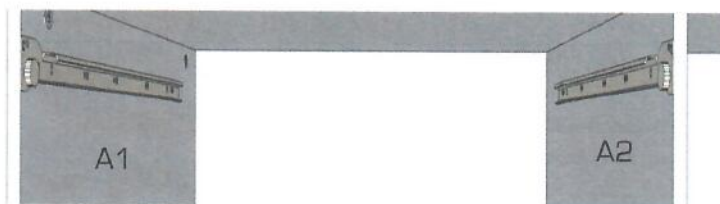


3.

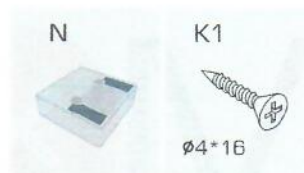
SKRUTKA 4X PODLOŽKA 2X VEDENIE 2X



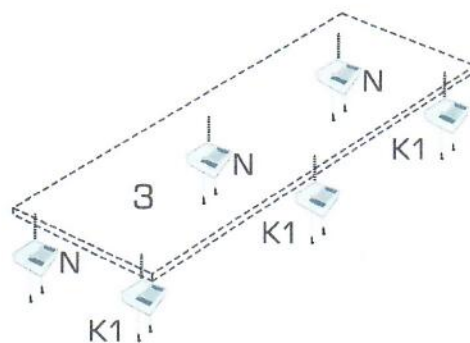
Na diely A1,A2,A3 namontujte vedenie metaboxu.



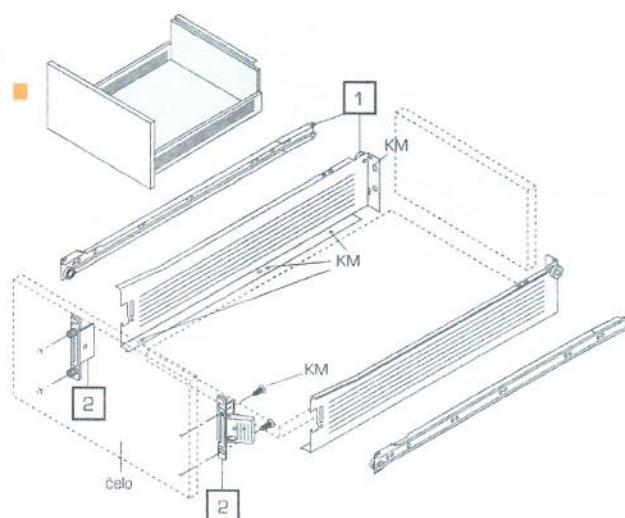
4.



Na diel A5 priskrutkujte klzáky.



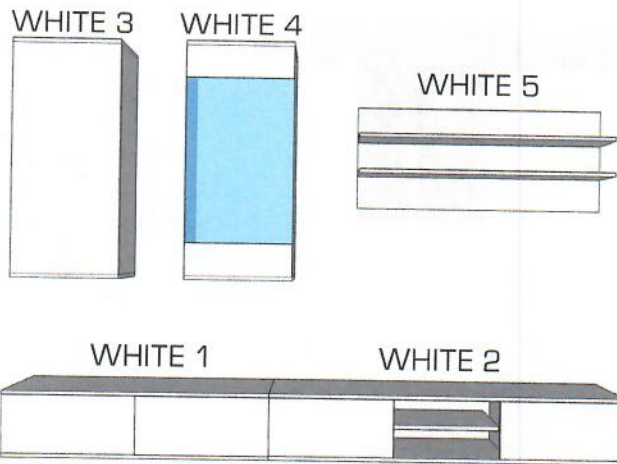
5.



Zmontujte metabox a vložte ho na zásuvkové vedenie.

MONTÁŽNY

WHITE 2



- pozorne si prečítajte montážny návod
- vybalte z krabíc jednotlivé elementy a prekontrolujte ich obsah
- zmontujte vybalené elementy podľa návodu
- montážny návod dobre uschovajte

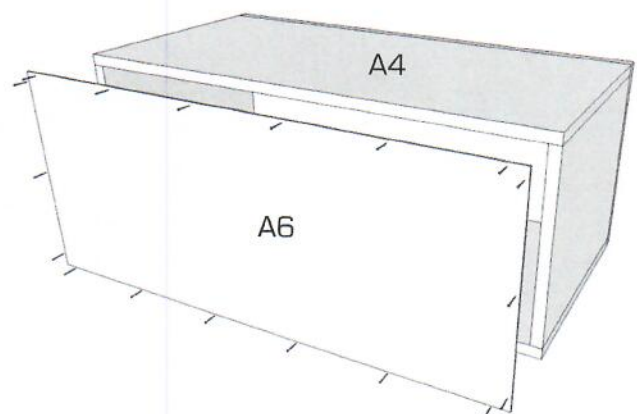
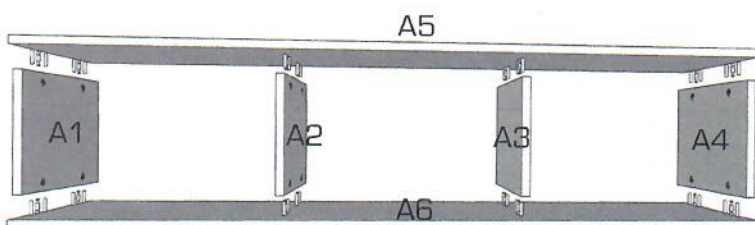
Nepoužívajte na čistenie chemikálie a drsné prostriedky!

návod

1.



2.



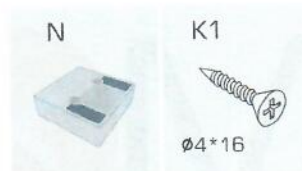
3.



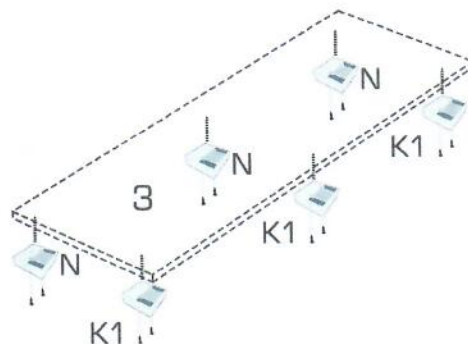
Na diely A1,A2,A3,A4 namontujte vedenie metaboxu.



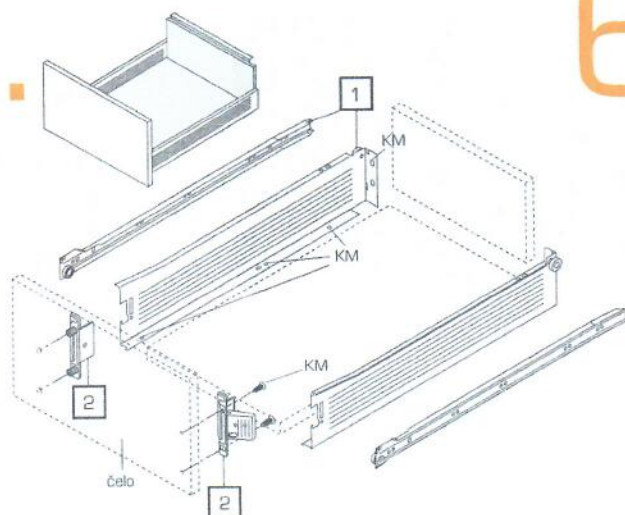
4.



Na diel A6 priskrutkujte klzáky.

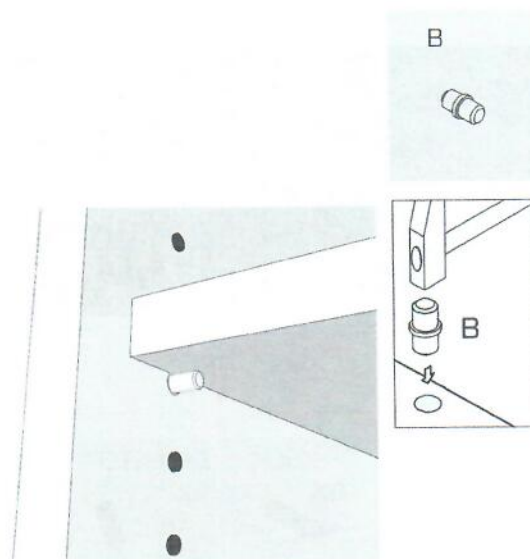


5.



Zmontujte metabox a vložte ho na zásuvkové vedenie.

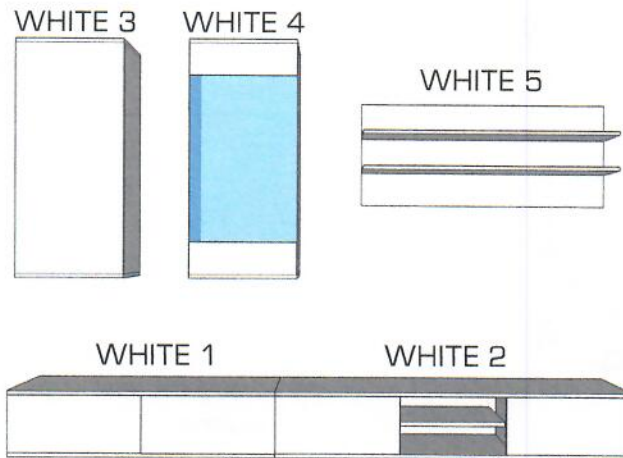
6.



Do otvorov na dieloch A2,A3 vložte podperky na ktoré umiestnite policu.

MONTÁŽNY

WHITE-3
WHITE-4

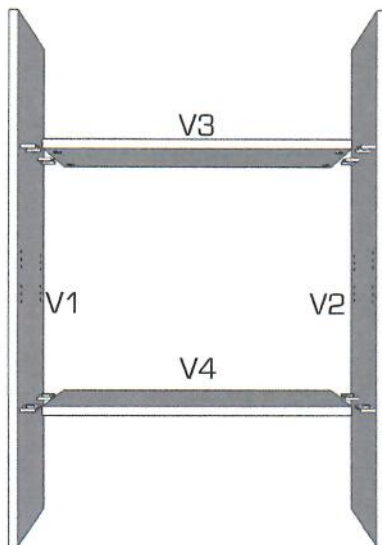


návod

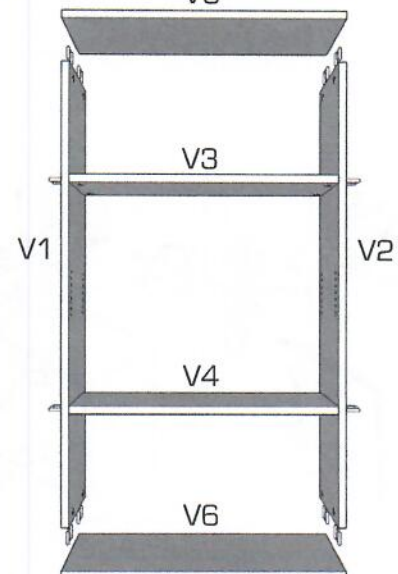
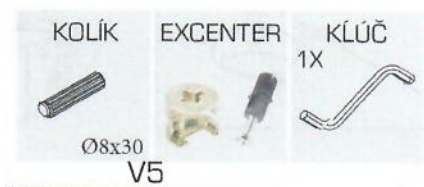
- pozorne si prečítajte montážny návod
- vybalte z krabíc jednotlivé elementy a prekontrolujte ich obsah
- zmontujte vybalené elementy podľa návodu
- montážny návod dobre uschovajte

Nepoužívajte na čistenie chemikálie a drsné prostriedky!

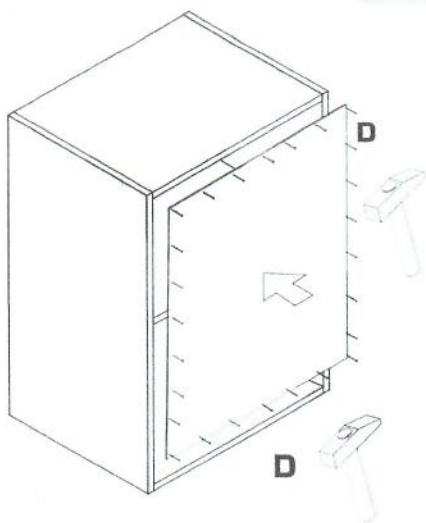
1.



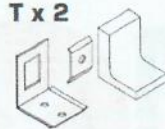
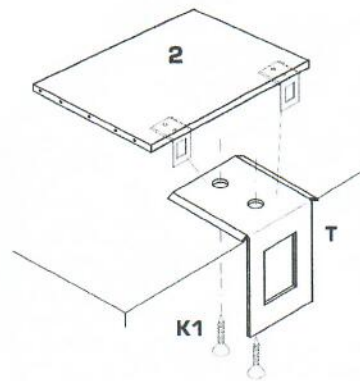
2.



3.

D $\varnothing 1.4 \times 25$ 

4.

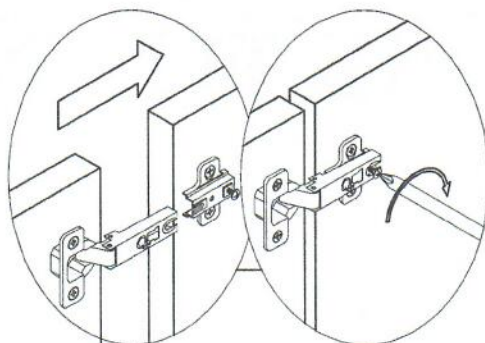
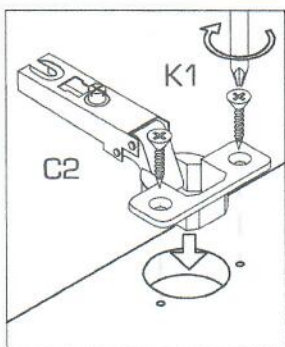
T x 2**K1 x 4** $\varnothing 4 \times 16$ 

Na zadnú stranu priskrutkujte rektifikačné kovanie.

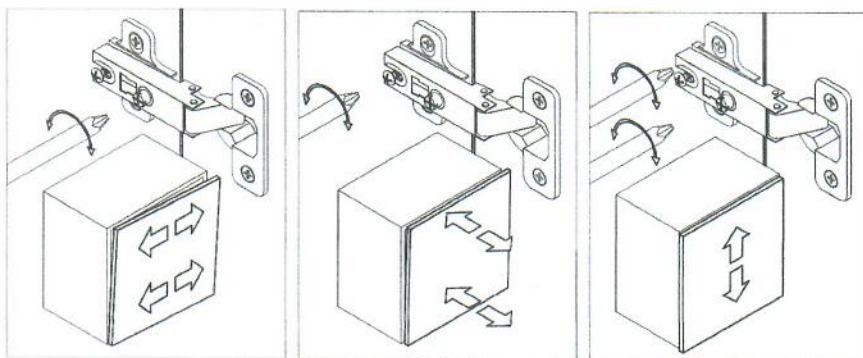
5.

K1 $\varnothing 4 \times 16$ **C1**

90°

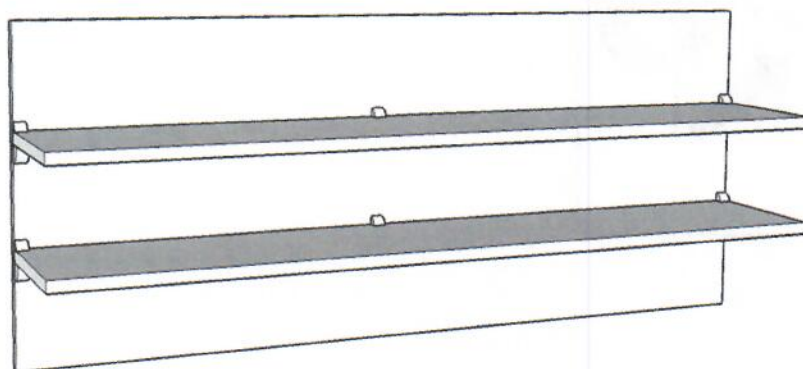
**C2**

6.



MONTÁŽNY

POLICA (WHITE)



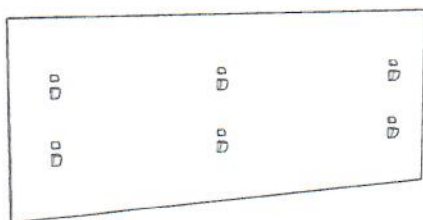
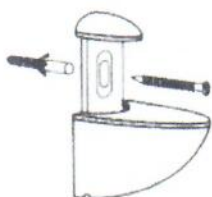
návod

- pozorne si prečítajte montážny návod
- vybalte z krabíc jednotlivé elementy a prekontrolujte ich obsah
- zmontujte vybalené elementy podľa návodu
- montážny návod dobre uschovajte

Nepoužívajte na čistenie chemikálie a drsné prostriedky!

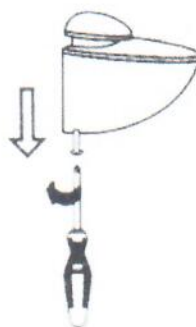


1.



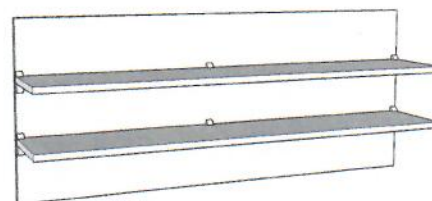
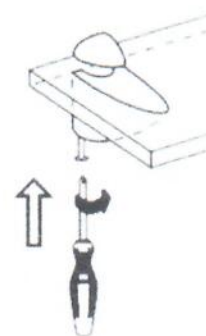
Vyberte skrutku z držiaka police.

2.



Držiak police upevnite na stenu.

3.



Vložte policu do držiaku a zaistite ju skrutkou.

4.

Na zadný diel namontujte závesné kovanie a policu zaveste na stenu.

