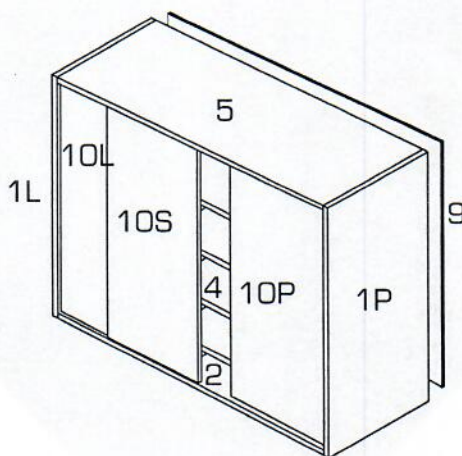


MONTÁŽNÝ NÁVOD

vstavaná 3D skriňa s
posuvnými dverami s
bočným uchytiením

STYLE-3, MONA-3,
LISA-3

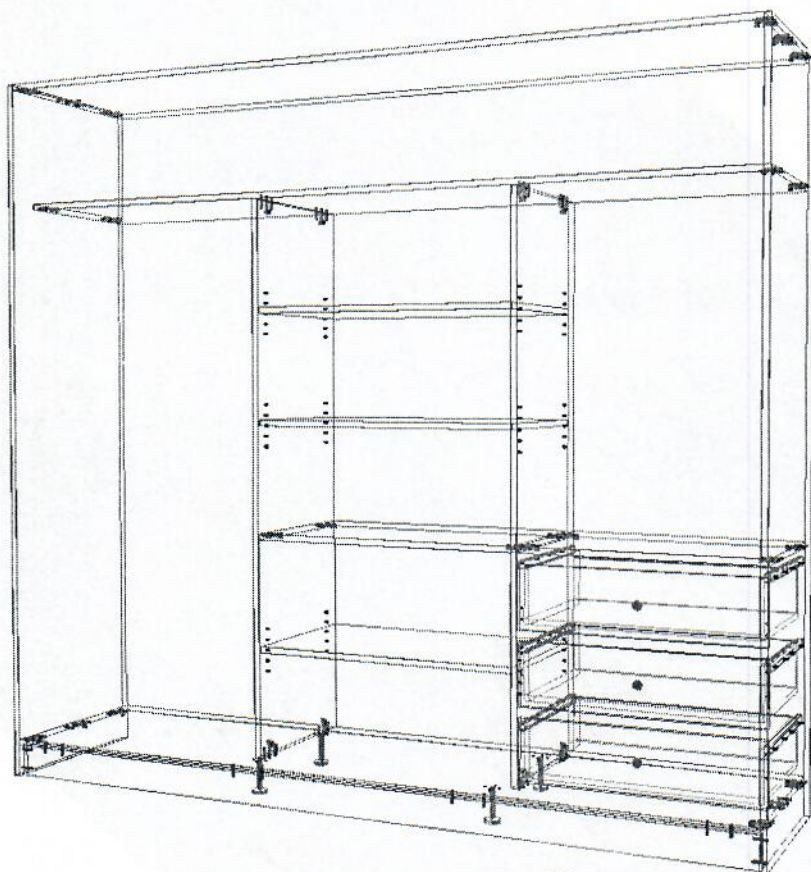


NÁVOD

- pozorne si prečítajte montážny návod
- vybalte z krabíc jednotlivé elementy a prekontrolujte ich obsah
- zmontujte vybalené elementy podľa návodu
- montážny návod dobre uschovajte

Nepoužívajte na čistenie chemikálie a drsné prostriedky!

1



Es x 26



B x 6

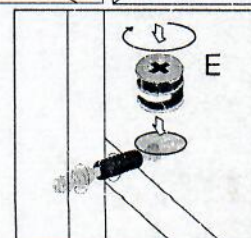
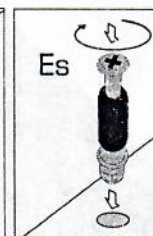
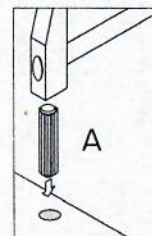


A x 65



Ø8*35

E x 26



Gurospan
S. R. O.

2

K1 x 36



ø 4*16

O_dolná



53 mm

O_horná

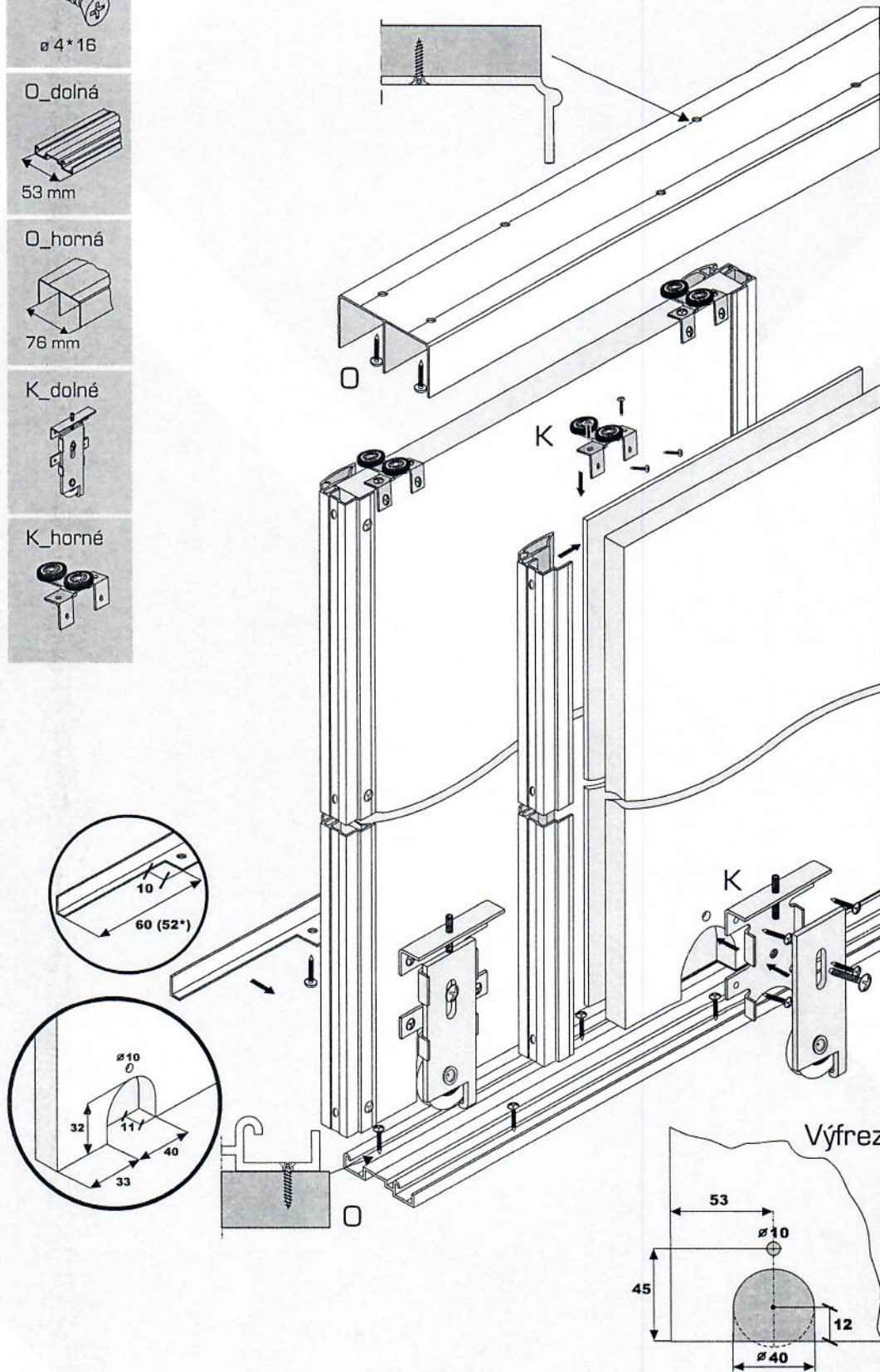


76 mm

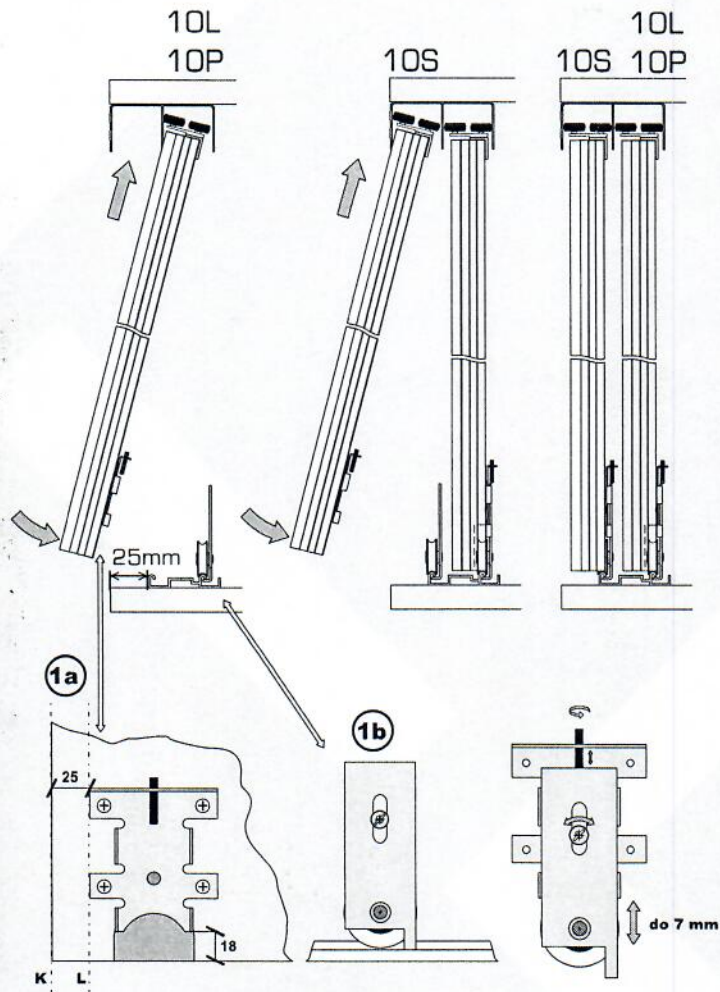
K_dolné



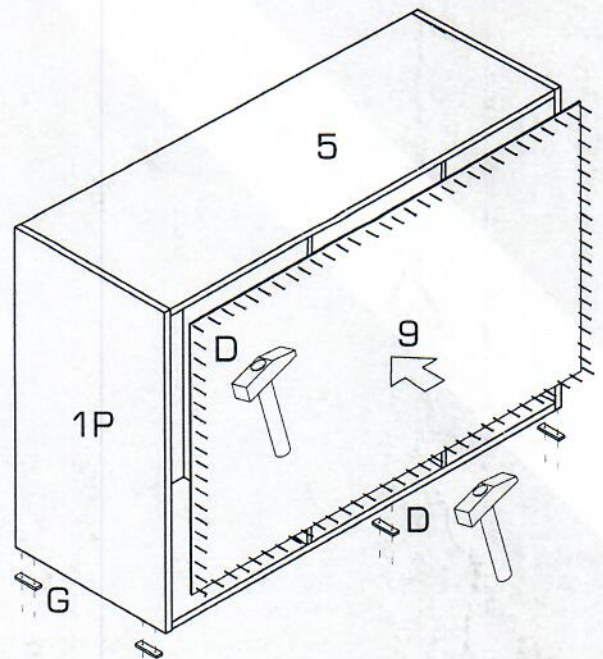
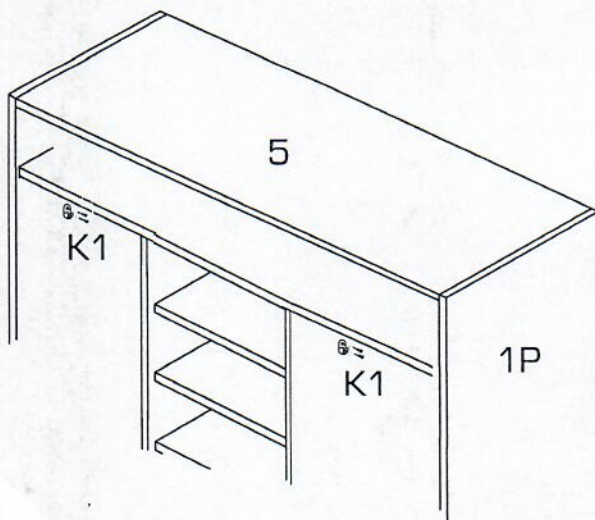
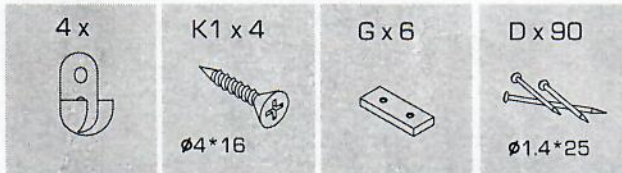
K_horné



3



4



KM x 17



Ø3.5*16

METABOX

1. METABOX
2. upevnenie čela

