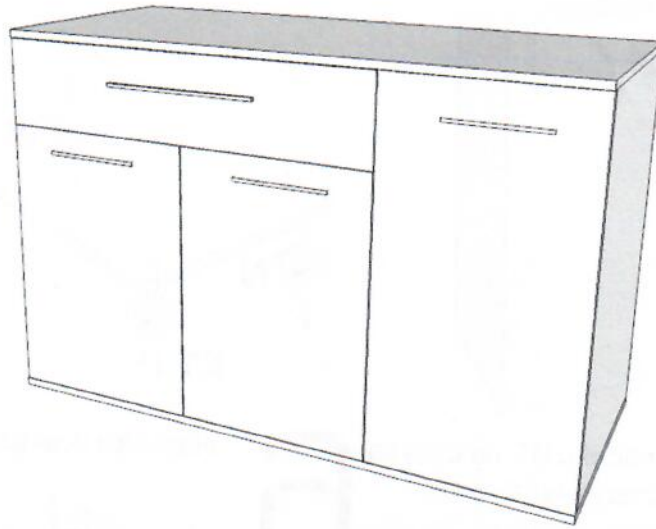


MONTÁŽNY

Assembly instructions

SN18



návod

- Pozorne si prečítajte montážny návod
- Vybaľte z krabíc jednotlivé elementy a prekontrolujte ich obsah
- Zmontujte vybalené elementy podľa návodu
- Montážny návod dobre uschovajte



- **Nepoužívajte na čistenie chemikálie a abrazívne prostriedky!**

- Read the assembly instructions carefully
- Unfold the individual elements from boxes and check their contents
- Assemble unfolded elements according to the instructions
- Keep the assembly instructions well

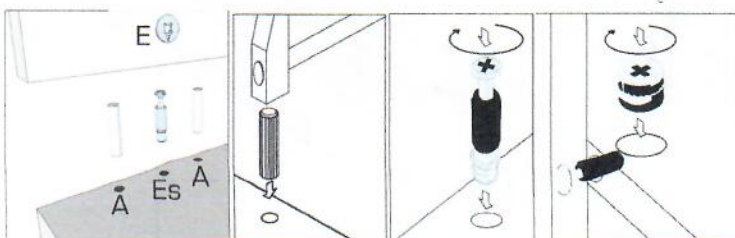
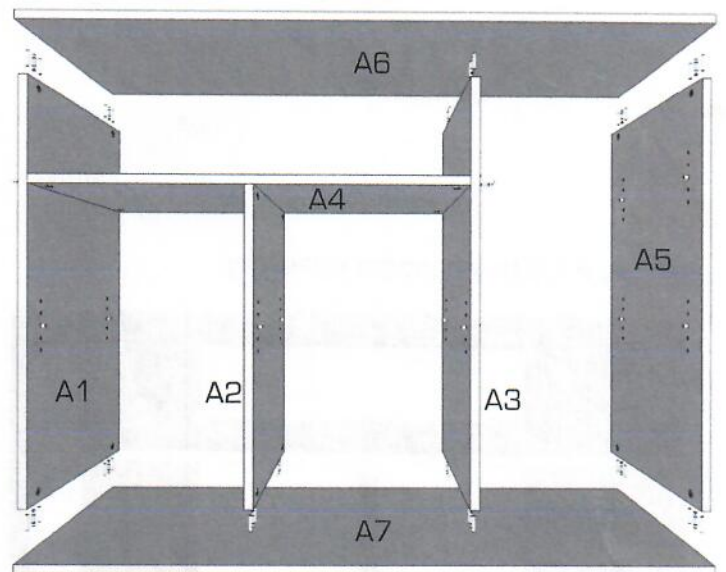
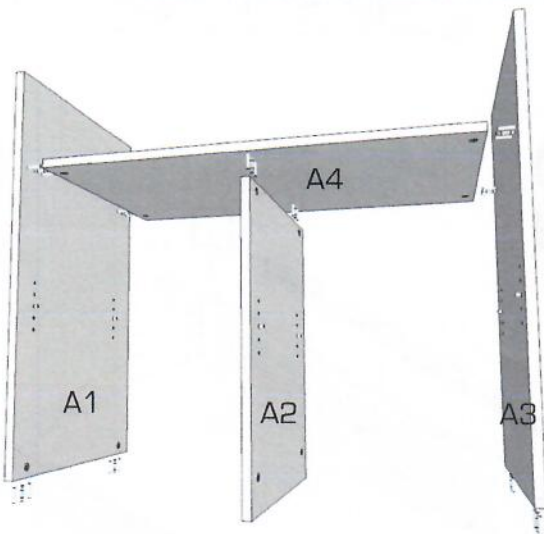


- **Do not use chemicals and abrasive cleaners!**

1.

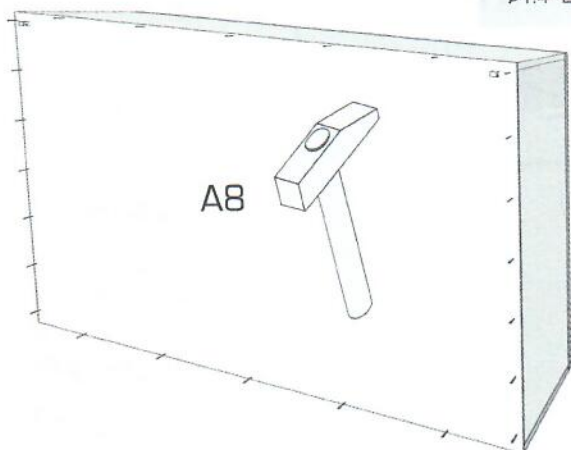


2.

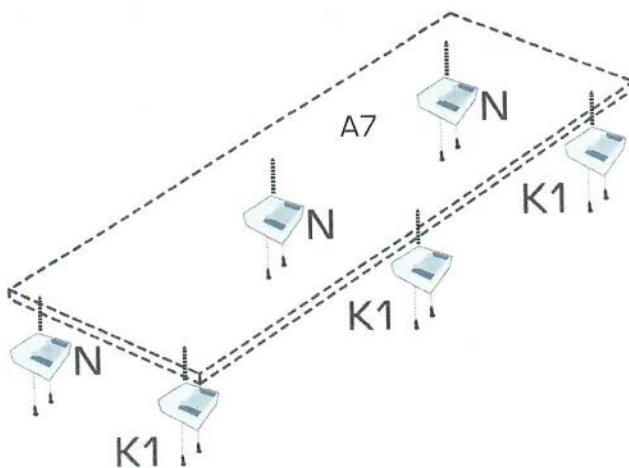
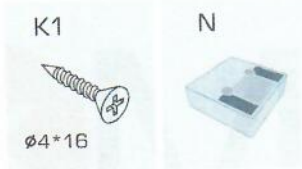


3.

Na skrinku pripevnite zadnú stranu A8 pomocou klinčov.

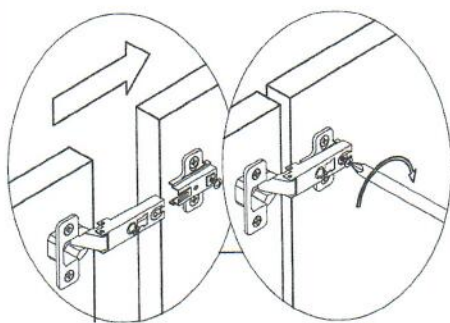
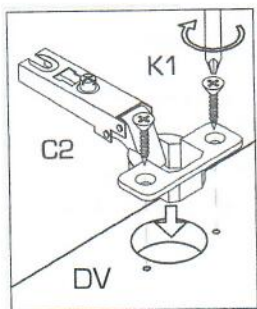


4.



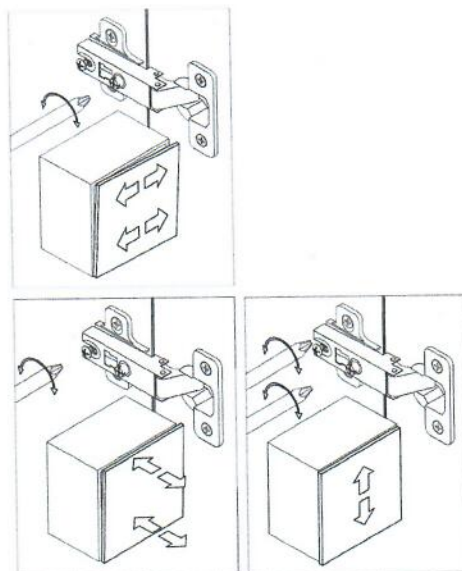
5.

Na skrinku namontujte podložku C1, na dverka záves C2 a namontujte dverka na skrinku.



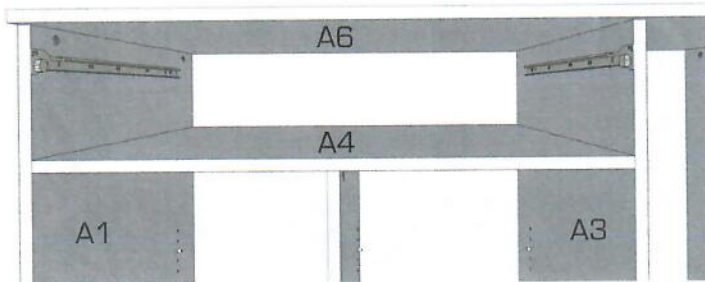
6.

Nastavte dverka podľa obrázku.



7.

Na diely A1,A3 namontujte koľajničky.



8.

1. METABOX
2. upevnenie čela

