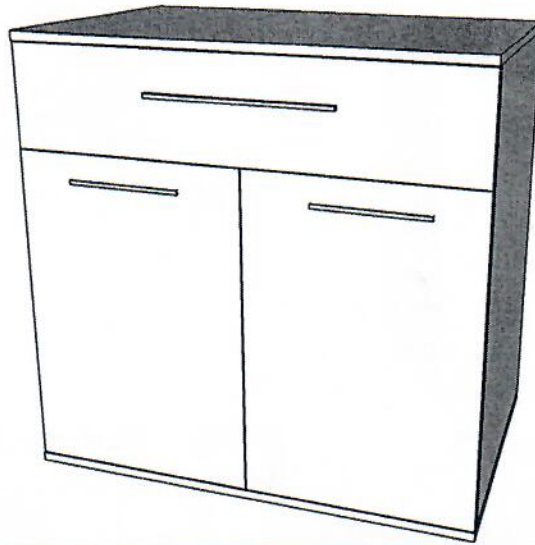


# MONTÁŽNY

Assembly instructions

SN-17



návod

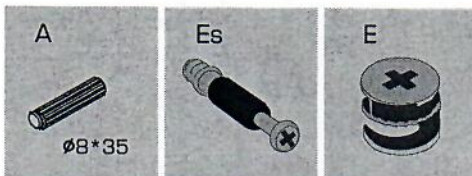
- Pozorne si prečítajte montážny návod
- Vybalte z krabíc jednotlivé elementy a prekontrolujte ich obsah
- Zmontujte vybalené elementy podľa návodu
- Montážny návod dobre uschovajte
- Nepoužívajte na čistenie chemikálie a abrazívne prostriedky!



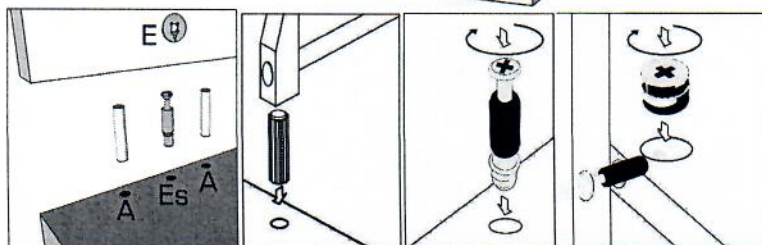
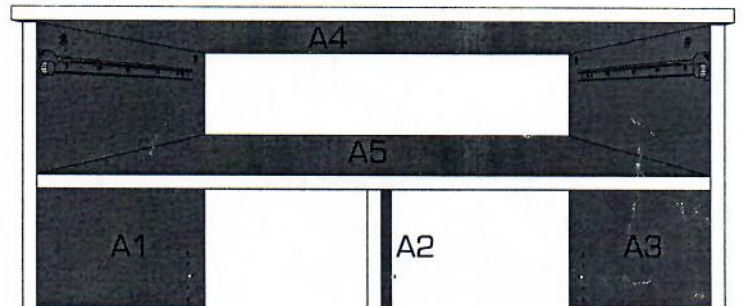
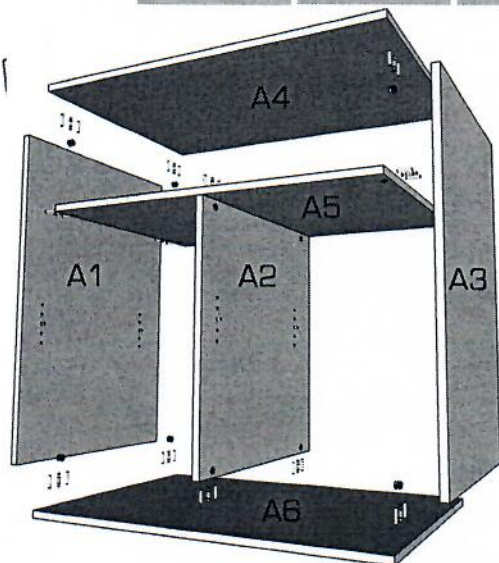
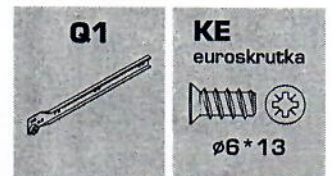
- Read the assembly instructions carefully
- Unfold the individual elements from boxes and check their contents
- Assemble unfolded elements according to the instructions
- Keep the assembly instructions well
- Do not use chemicals and abrasive cleaners!



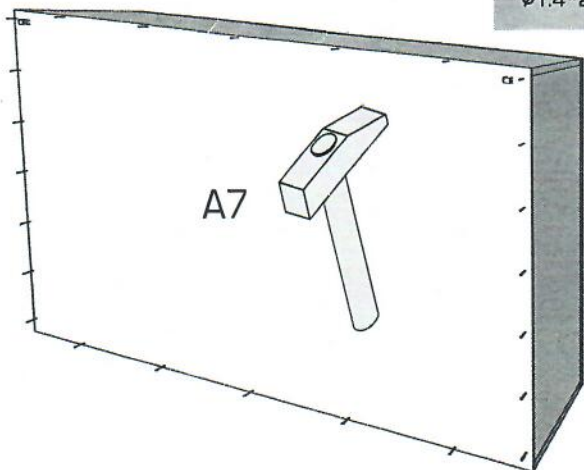
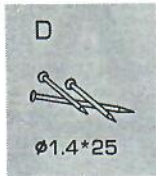
1.



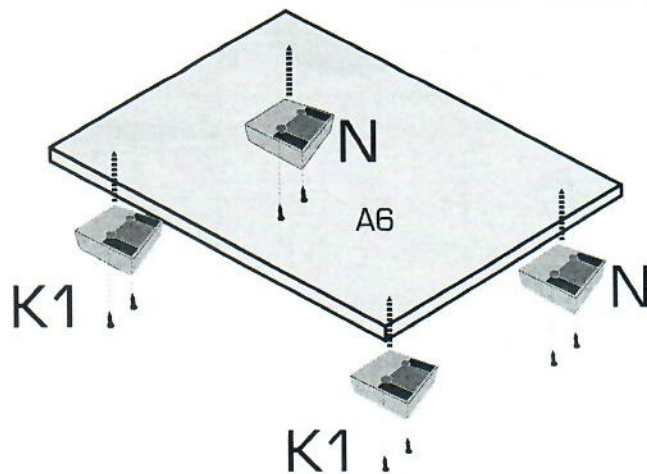
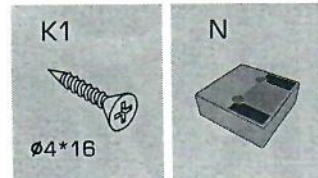
2.



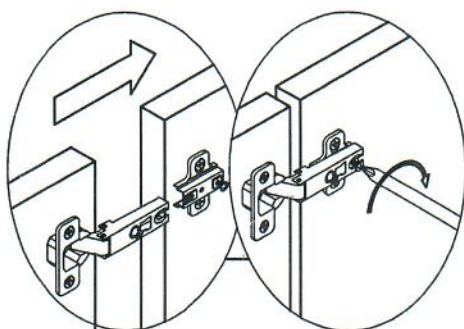
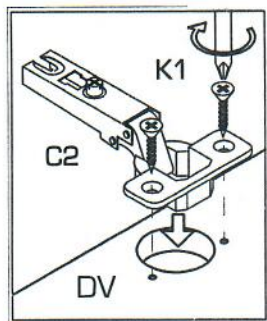
**3.** Na skrinku pripevnite zadnú stranu A7 pomocou klinčov.



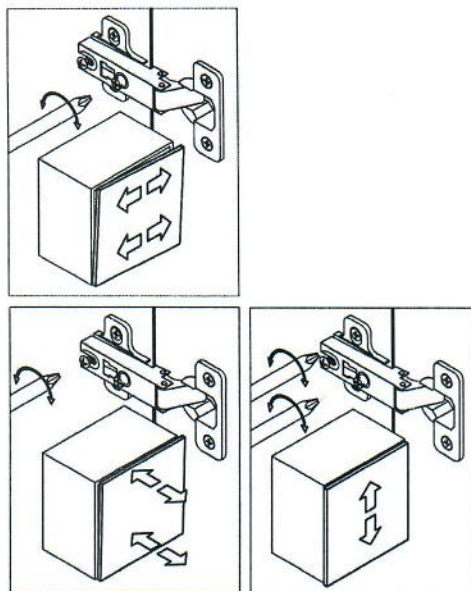
**4.**



**5.** Na dvierka DV namontujte záves C2. Namontujte dvierka na skrinku.



**6.** Nastavte dvierka podľa obrázku.



**7.**

1. METABOX  
2. upevnenie čela

