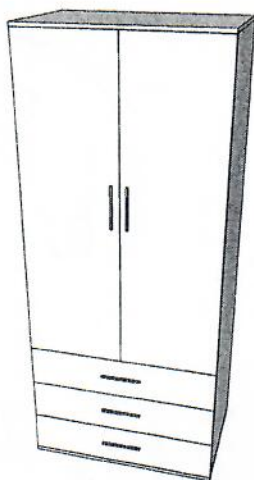


MONTÁŽNY

Assembly instructions

SN14



návod

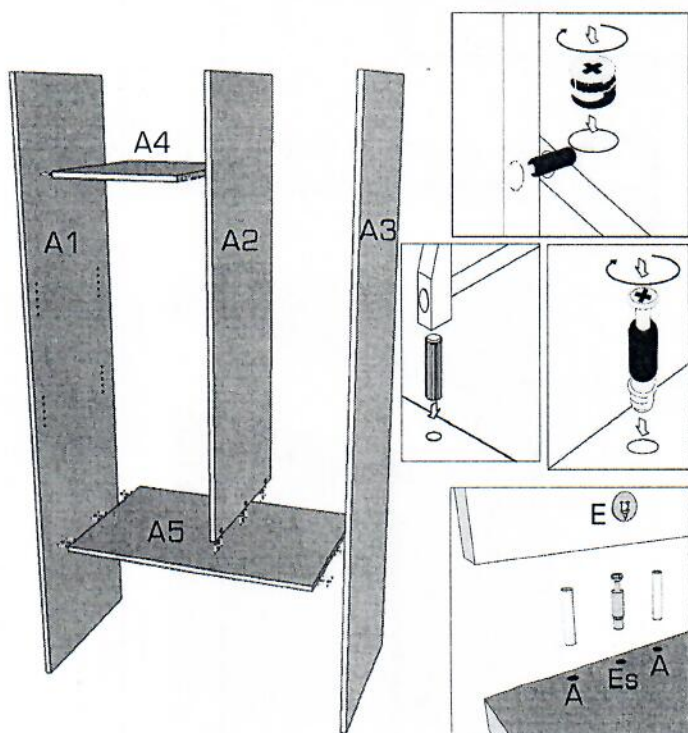
- Pozorne si prečítajte montážny návod
- Vybalte z krabic jednotlivé elementy a prekontrolujte ich obsah
- Zmontujte vybalené elementy podľa návodu
- Montážny návod dobre uschovajte
- Nepoužívajte na čistenie chemikálie a abrazívne prostriedky!



- Read the assembly instructions carefully
- Unfold the individual elements from boxes and check their contents
- Assemble unfolded elements according to the instructions
- Keep the assembly instructions well
- Do not use chemicals and abrasive cleaners!

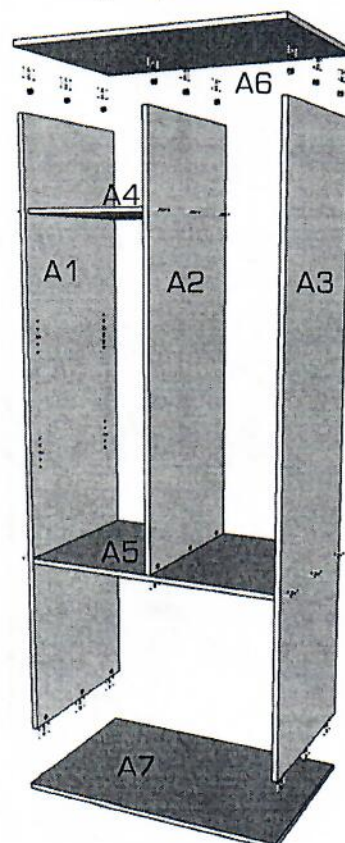


1.

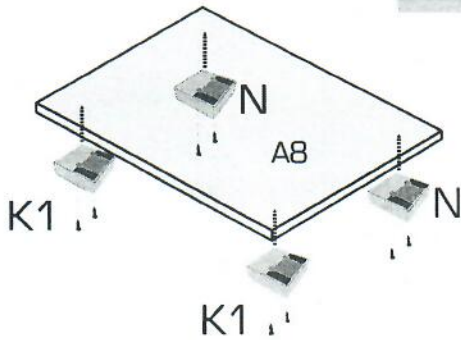
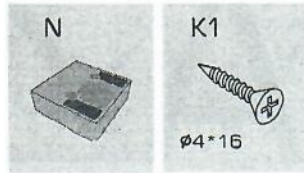


2.

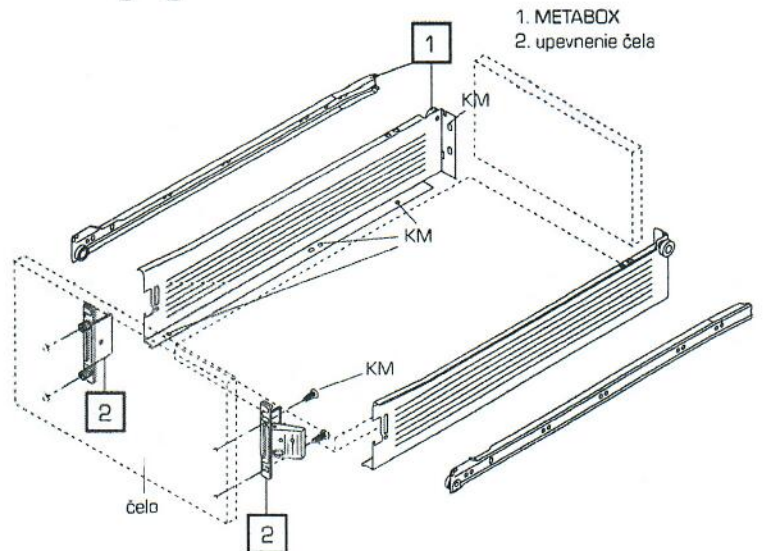
Na skrinku pripevnite diely A6 a A7 rovnakým spôsobom.



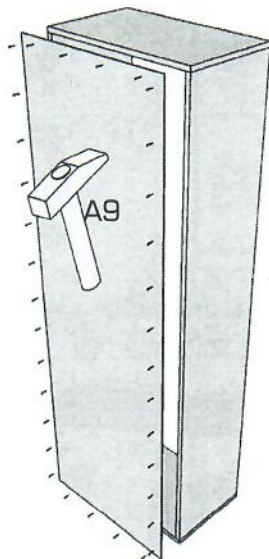
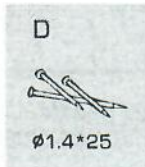
3. Na dno skrinky A8 priskrutkujte klzáky.



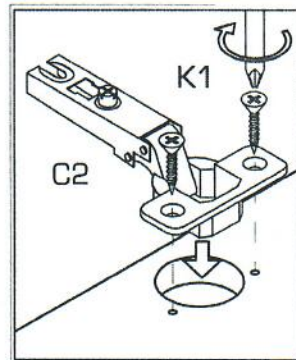
4. Zmontujte zásuvky a namontujte ich do skrinky. **METABOX**



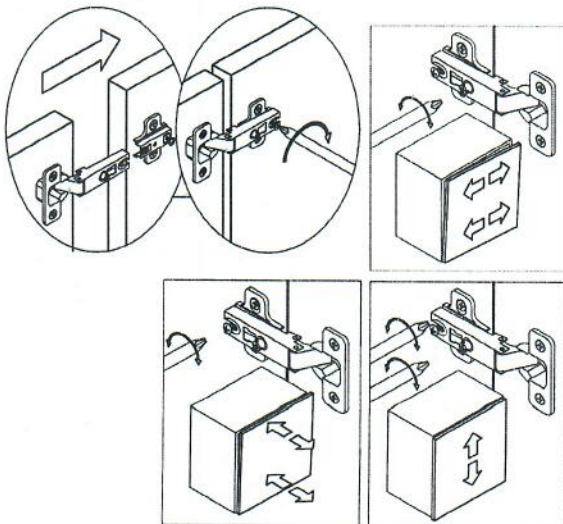
5. Na zadnú stranu pripevnite pomocou klincov diel A9.



6. Na dverka namontujte závesy C2 a na skrinku (diely A1 a A3) podložky C1.



7. Dvierka namontujte a nastavte podľa obrázku.



8. Do otvorov na dieloch A1 a A2 vložte podperky na ktoré umiestnite police.

