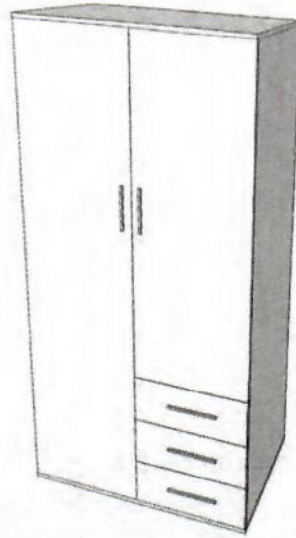


# MONTÁŽNY

Assembly instructions

SN13



návod

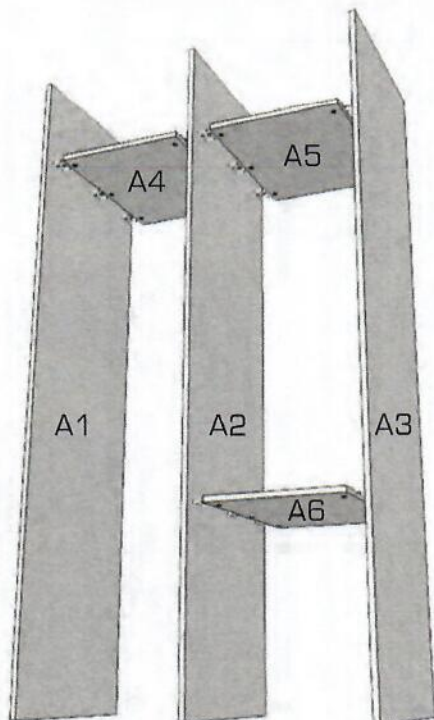
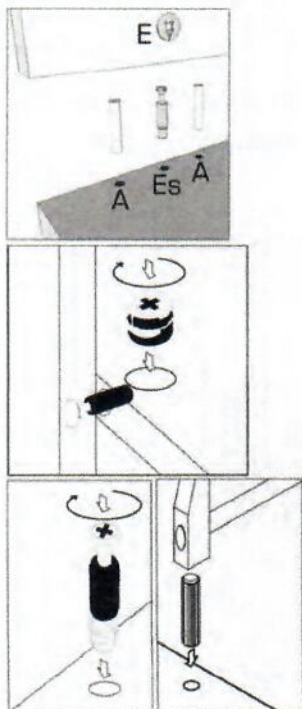
- Pozorne si prečítajte montážny návod
- Vybalte z krabíc jednotlivé elementy a prekontrolujte ich obsah
- Zmontujte vybalené elementy podľa návodu
- Montážny návod dobre uschovajte
- Nepoužívajte na čistenie chemikálie a abrazívne prostriedky!



- Read the assembly instructions carefully
- Unfold the individual elements from boxes and check their contents
- Assemble unfolded elements according to the instructions
- Keep the assembly instructions well
- Do not use chemicals and abrasive cleaners!

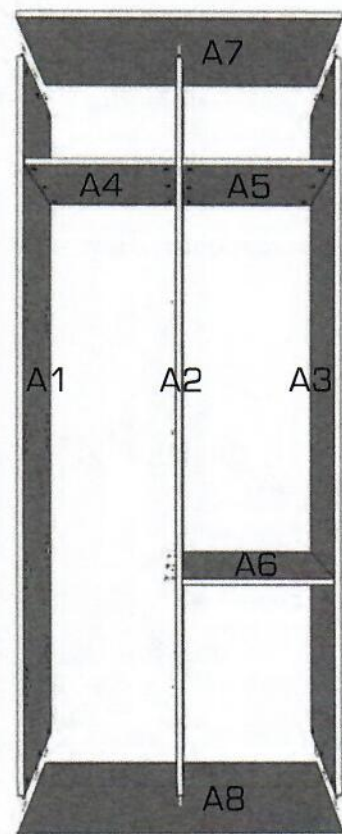


1.

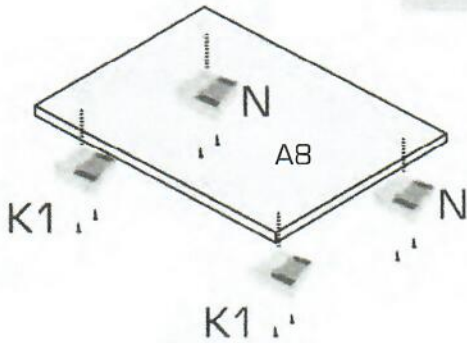
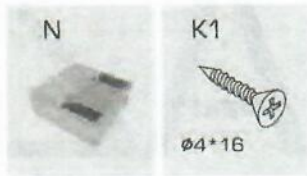


2.

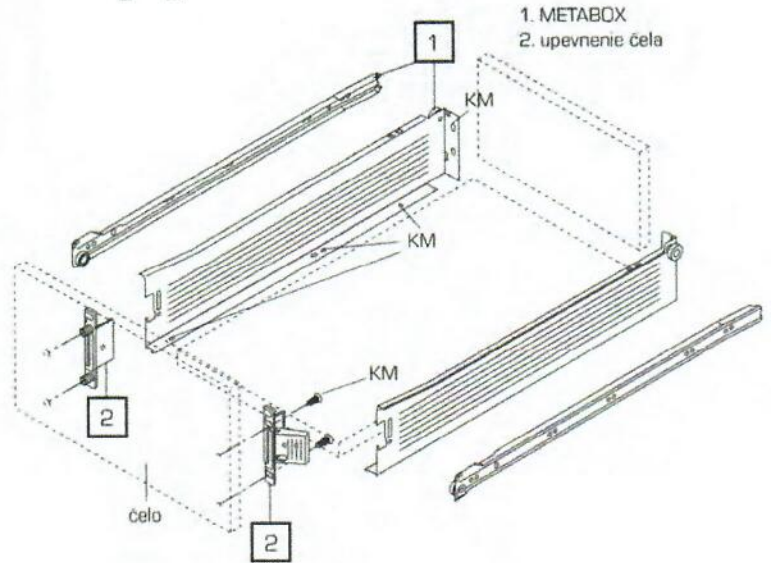
Na skrinku pripevnite diely A7 a A8 rovnakým spôsobom.



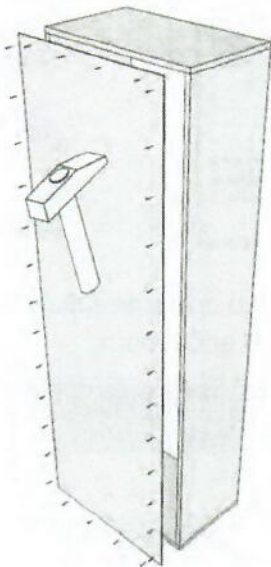
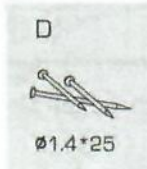
**3.** Na dno skrinky A8 priskrutkujte klzáky.



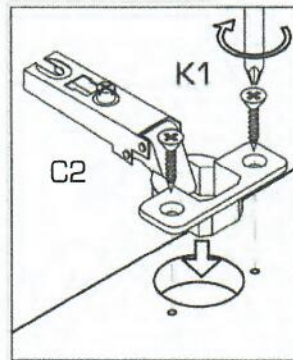
**4.** Zmontujte zásuvky a namontujte ich do skrinky. **METABOX**



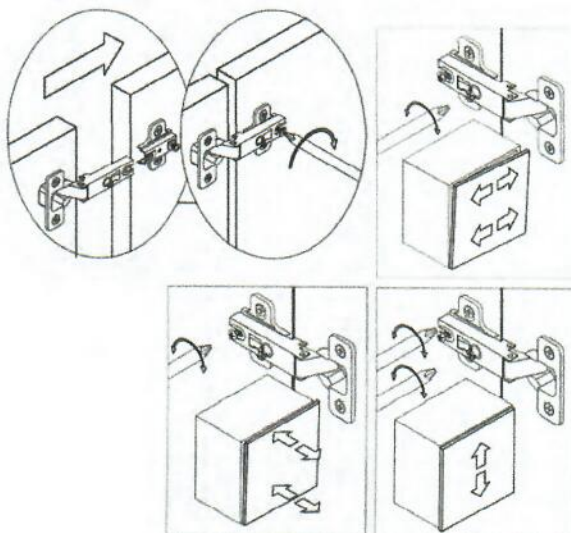
**5.** Na zadnú stranu pripevnite pomocou klincov diel A9.



**6.** Na dverka namontujte závesy C2 a na skrinku (diely A1 a A3) podložky C1.



**7.** Dvierka namontujte a nastavte podľa obrázku.



**8.** Do otvorov na dieloch A1 a A2 vložte podperky na ktoré umiestnite police.

