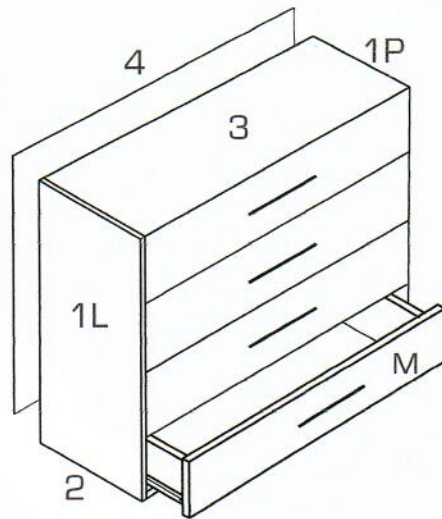


MONTÁŽNÝ

skriňa SN-11



návod

- pozorne si prečítajte montážny návod
- vybalte z krabíc jednotlivé elementy a prekontrolujte ich obsah
- zmontujte vybalené elementy podľa návodu
- montážny návod dobre uschovajte

Nepoužívajte na čistenie chemikálie a drsné prostriedky!

1

A x 20

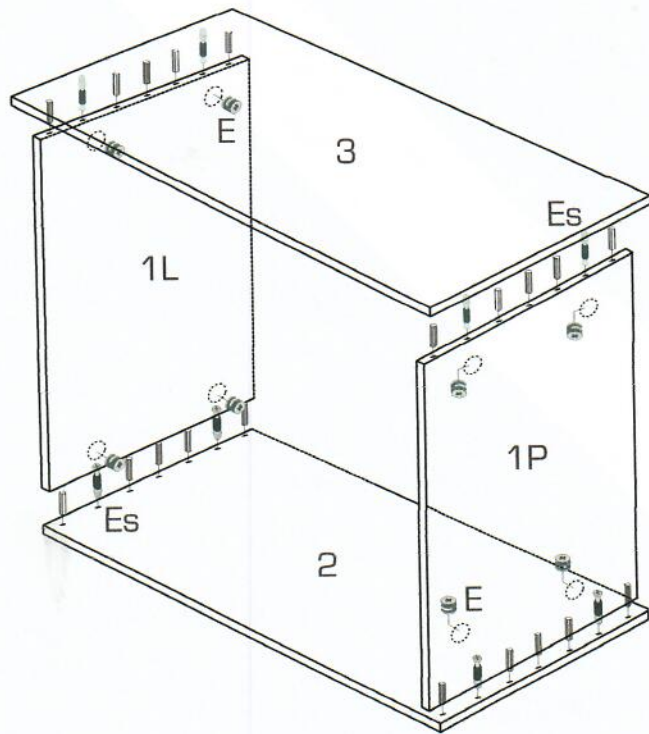
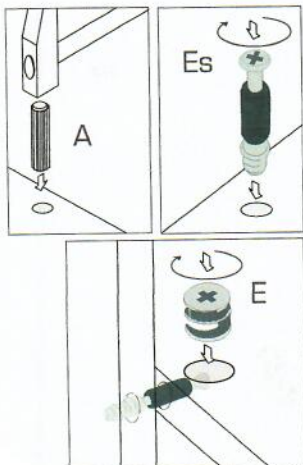


∅8 x 35

E x 8



Es x 8



2

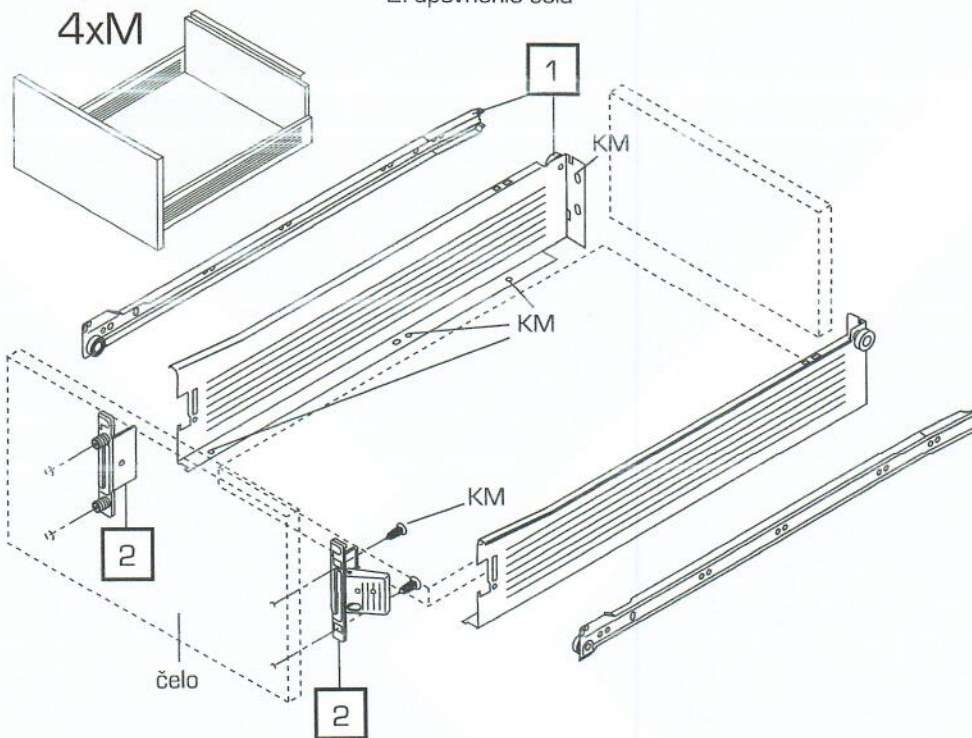
KIVI X DB



Ø3,5*16

METABOX

- 1. METABOX
- 2. upevnenie čela



3

D x 50



Ø1,4*25

K1 x 8



Ø4*16

N x 4

