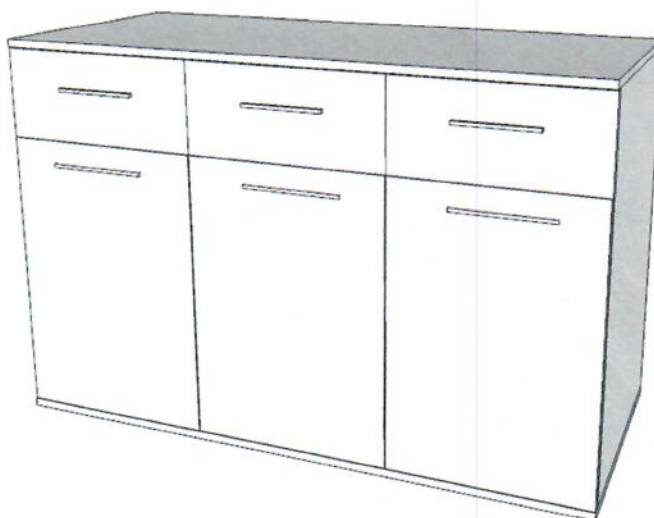


# MONTÁŽNY

Assembly instructions

SN-10



návod

- Pozorne si prečítajte montážny návod
- Vybalte z krabic jednotlivé elementy a prekontrolujte ich obsah
- Zmontujte vybalené elementy podľa návodu
- Montážny návod dobre uschovajte

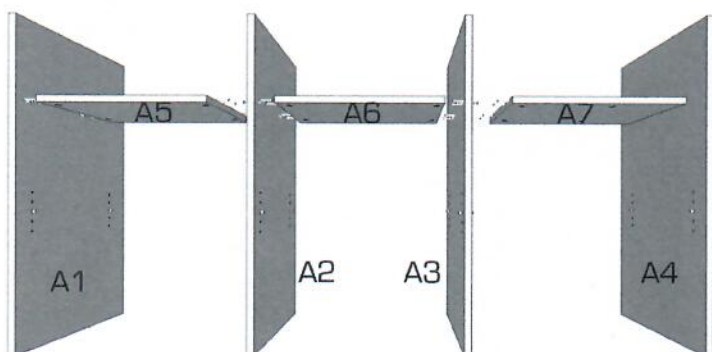


- Read the assembly instructions carefully
- Unfold the individual elements from boxes and check their contents
- Assemble unfolded elements according to the instructions
- Keep the assembly instructions well

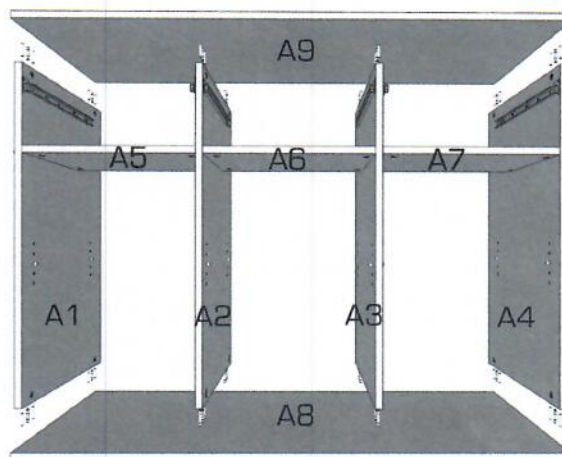


- **Do not use chemicals and abrasive cleaners!**

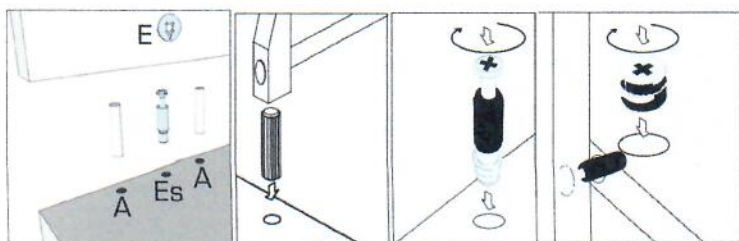
1.



2.



K zmontovanej časti pridajte diely A8, A9. Následne pripievnte euroskrutkami KE koľajničky Q1 na diely A1,A2,A3,A4.



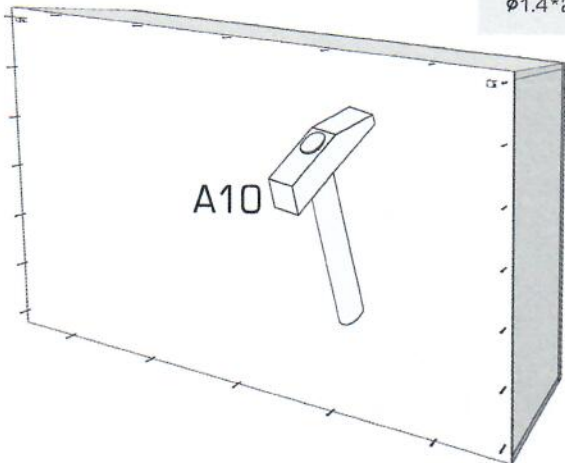
# 3.

Na skrinku pripevnite zadnú stranu A10 pomocou klincov.

D



Ø1.4\*25



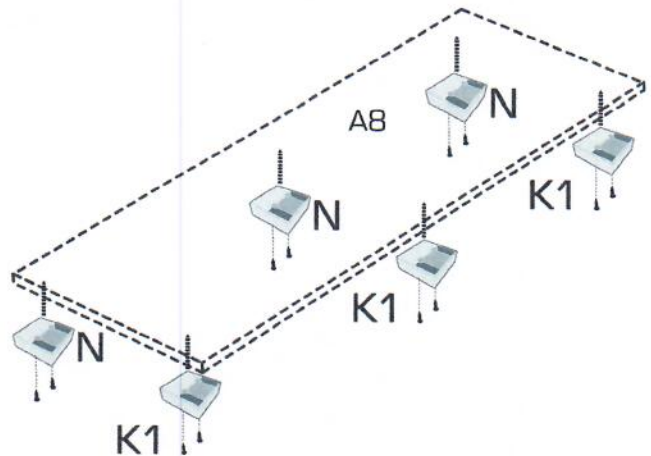
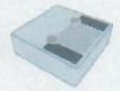
# 4.

K1



Ø4\*16

N



# 5.

Na skrinku namontujte podložku C1, na dvierka záves C2 a namontujte dvierka na skrinku.

C1

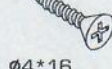
90°



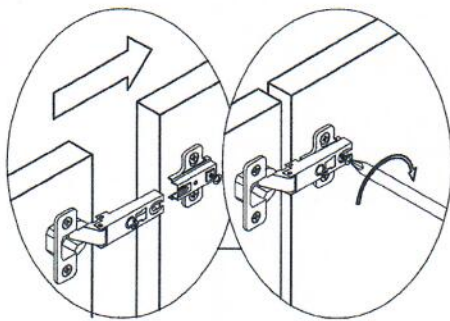
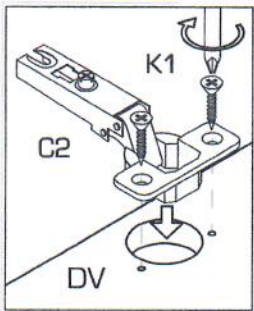
C2



K1

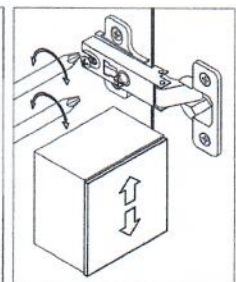
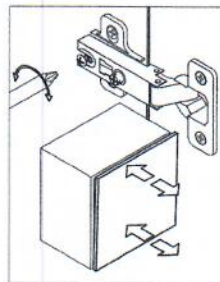
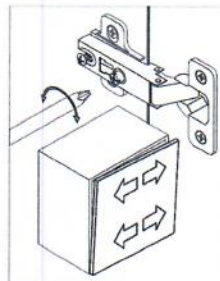


Ø4\*16



# 6.

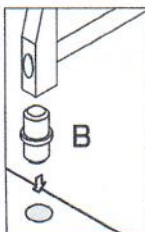
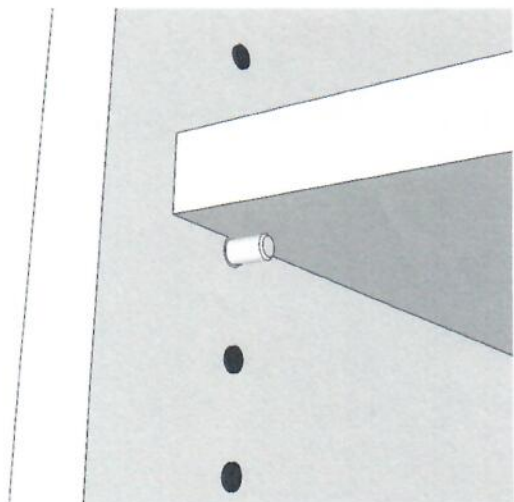
Nastavte dvierka podľa obrázku.



# 7.

Do otvorov na dieloch A1,A2,A3,A4 vložte podperky a následne police.

B



# 8.

1. METABOX  
2. upevnenie čela

KM x 56



Ø3.5\*16

