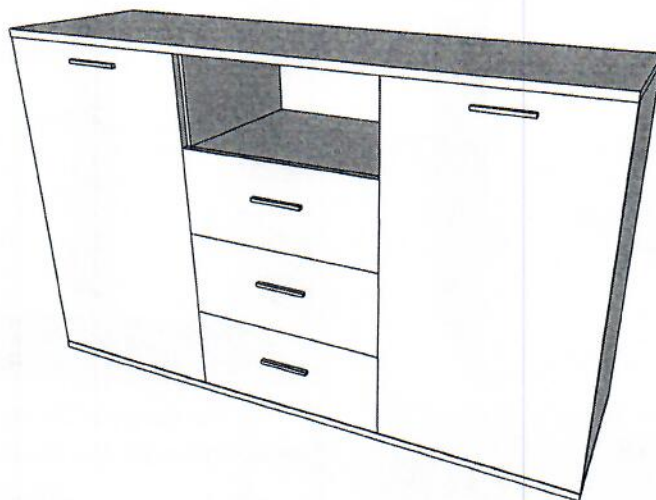


# MONTÁŽNY

Assembly instructions

SN-09



návod

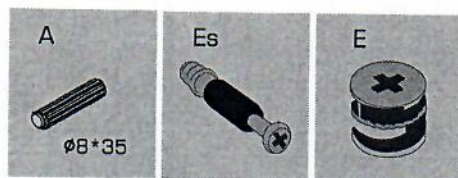
- Pozorne si prečítajte montážny návod
- Vybalte z krabíc jednotlivé elementy a prekontrolujte ich obsah
- Zmontujte vybalené elementy podľa návodu
- Montážny návod dobre uschovajte
- Nepoužívajte na čistenie chemikálie a abrazívne prostriedky!



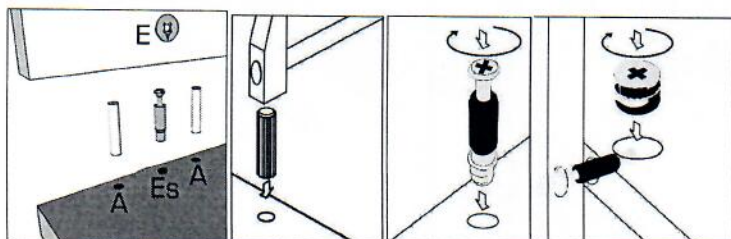
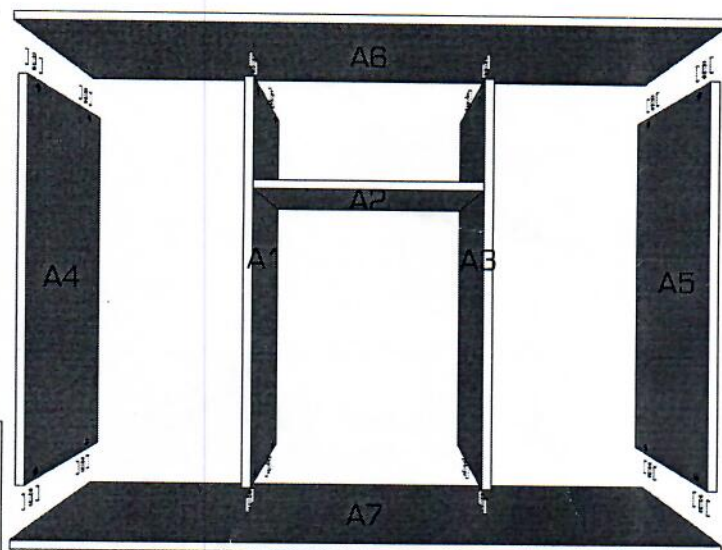
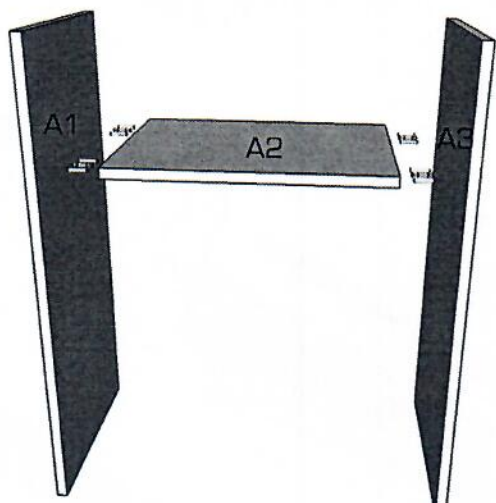
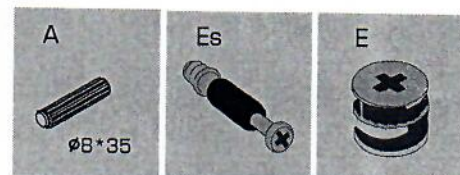
- Read the assembly instructions carefully
- Unfold the individual elements from boxes and check their contents
- Assemble unfolded elements according to the instructions
- Keep the assembly instructions well
- Do not use chemicals and abrasive cleaners!



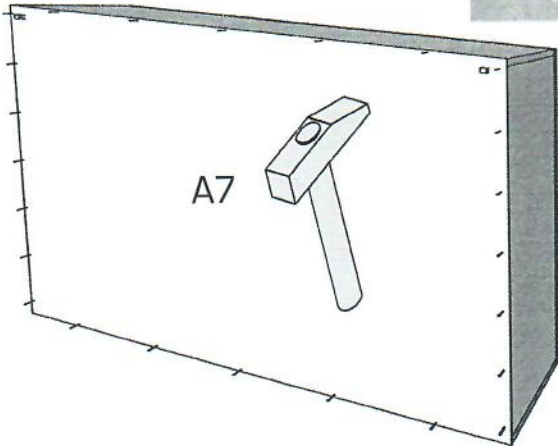
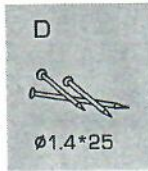
1.



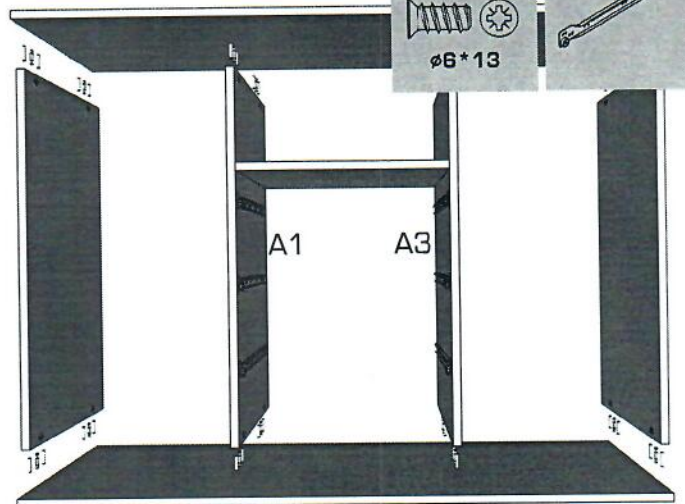
2.



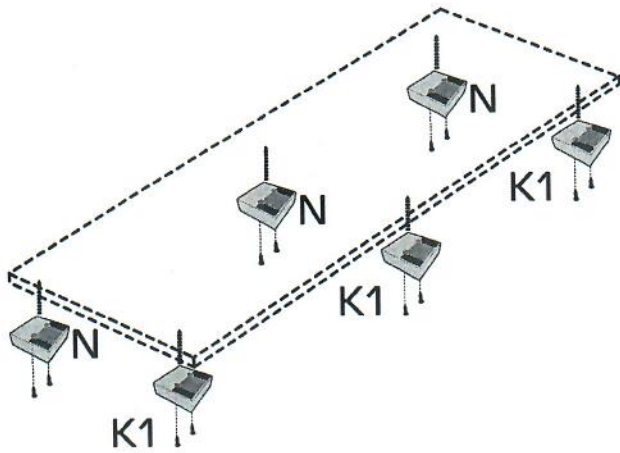
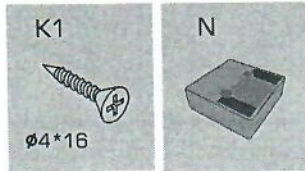
**3.** Na skrinku pripevnite zadnú stranu A7 pomocou klinčov.



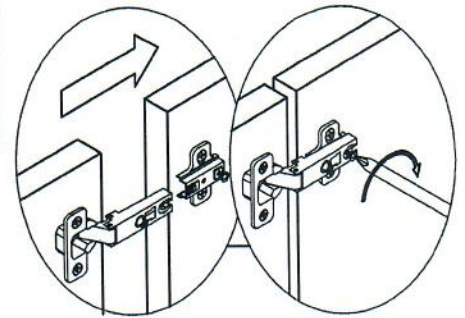
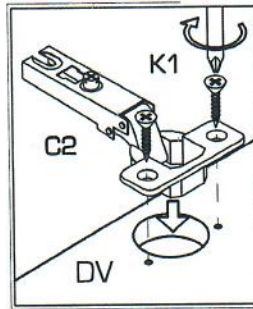
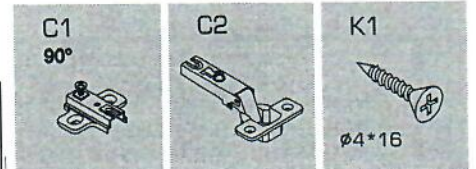
**4.** Namontujte lišty metaboxov na diely A1 a A3.



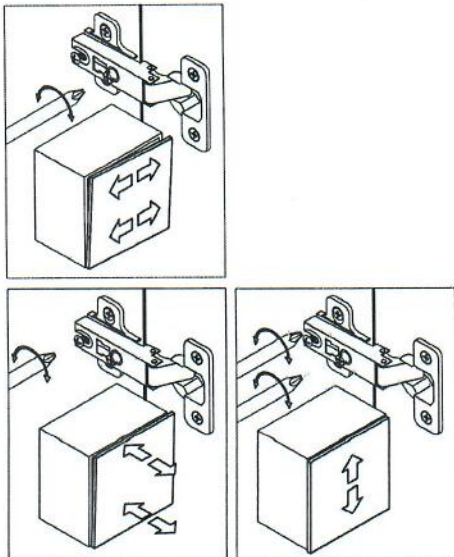
**5.**



**6.** Na dverka DV namontujte záves C2. Namontujte dverka na skrinku.



**7.** Nastavte dverka podľa obrázku.



**8.**

1. METABOX  
2. upevnenie čela

