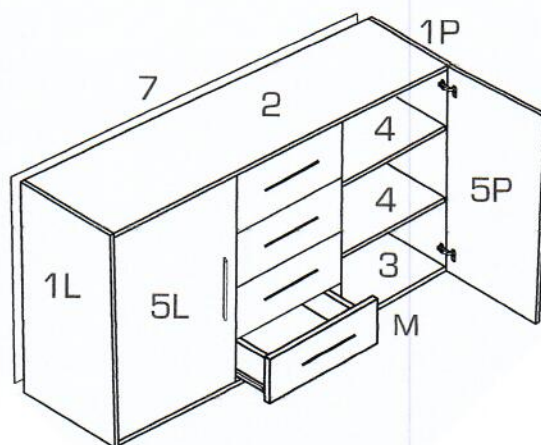


# MONTÁŽNÝ

skriňa  
SN-08



návod

- pozorne si prečítajte montážny návod
- vybalte z krabíc jednotlivé elementy a prekontrolujte ich obsah
- zmontujte vybalené elementy podľa návodu
- montážny návod dobre uschovajte

Nepoužívajte na čistenie chemikálie a drsné prostriedky!

1

A x 48



Ø8\*35

B x 8



C1 x 4

90°



K1 x 8



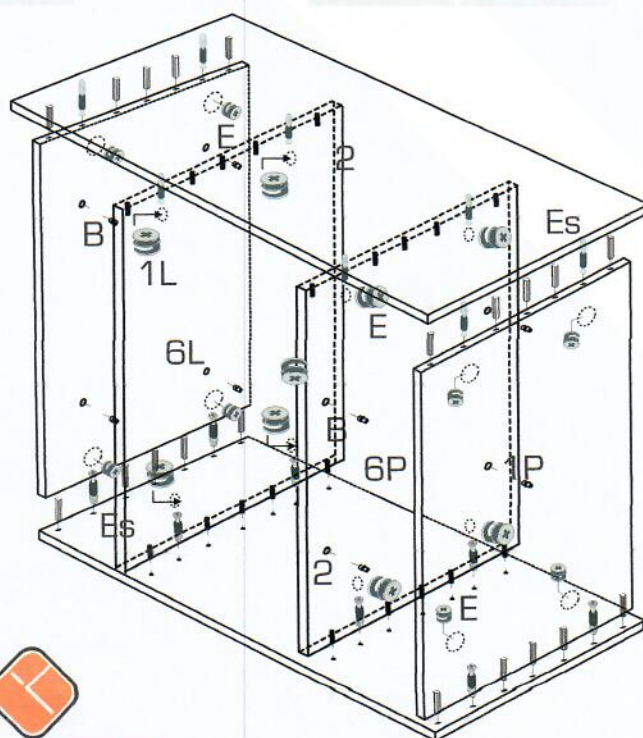
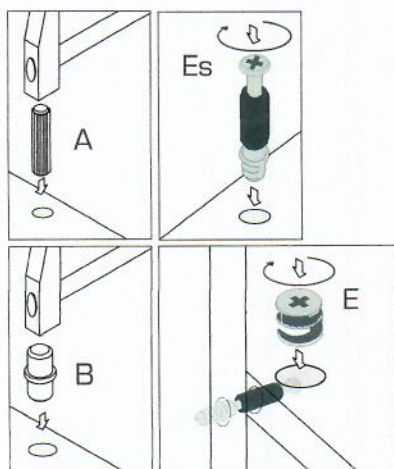
Ø4\*16

2

E x 16



Es x 16



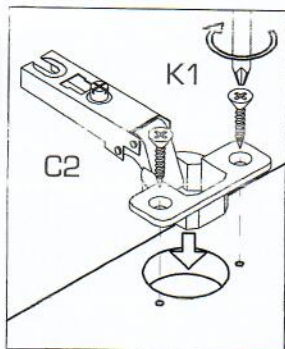
eurospan<sup>®</sup>  
s.r.o.

# 3

C2 x 2



K1 x 4

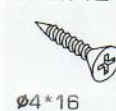


# 4

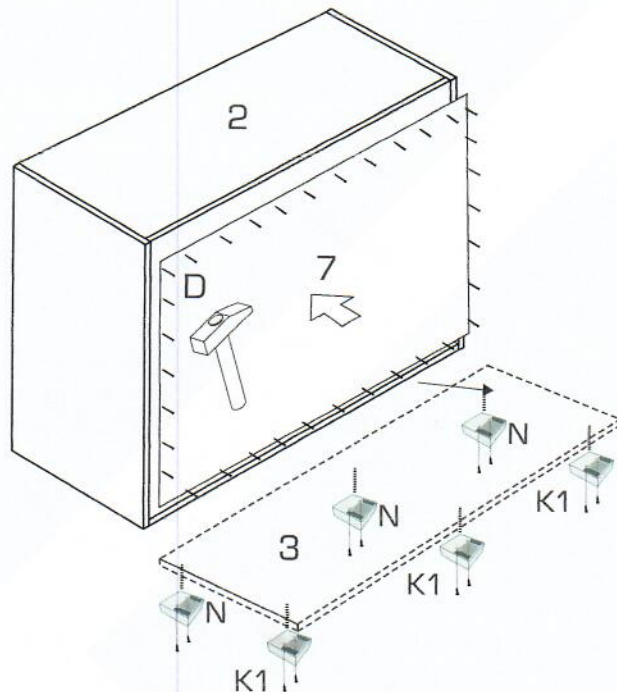
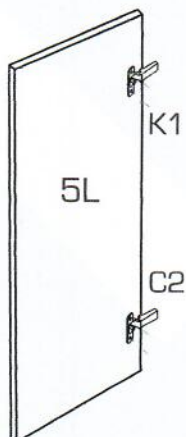
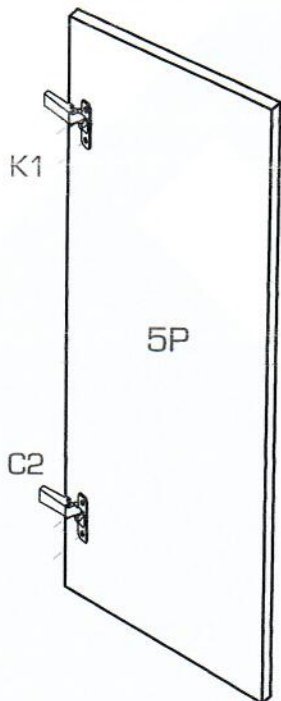
D x 30



K1 x 12



N x 6



# 5

KM x 56



Ø3.5\*16

## METABOX

- 1. METABOX
- 2. upevnenie čela

