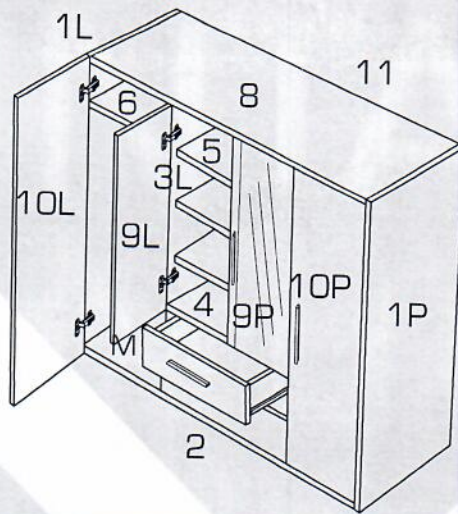


MONTÁŽNY

skriňa SN-05



- pozorne si prečítajte montážny návod
- vybaľte z krabíc jednotlivé elementy a prekontrolujte ich obsah
- zmontujte vybalené elementy podľa návodu
- montážny návod dobre uschovajte

Nepoužívajte na čistenie chemikálie a drsné prostriedky!

návod

1

A x 65



B x 12



C1 x 8



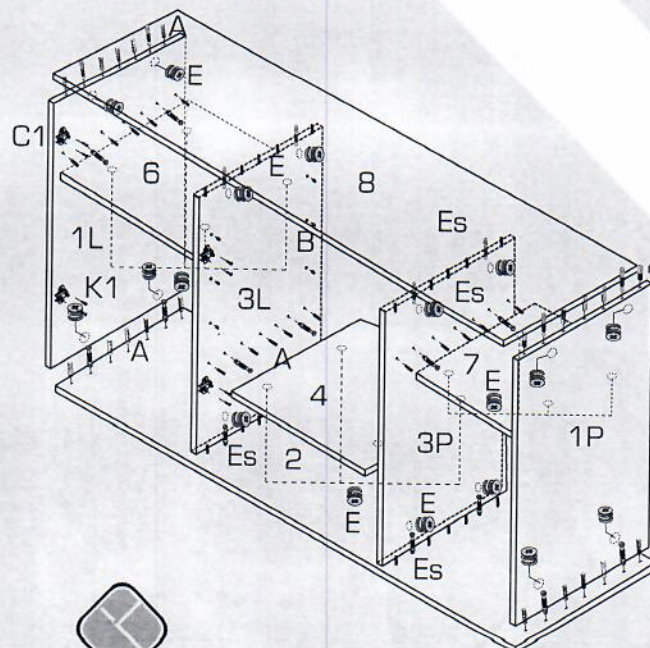
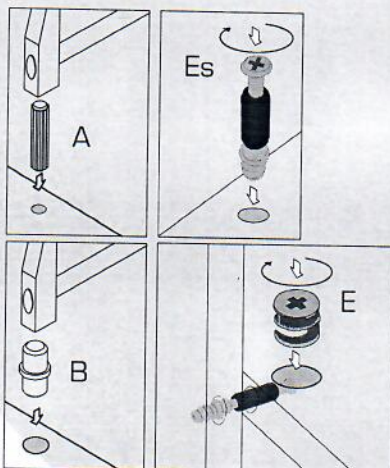
K1 x 16



E x 24



Es x 24



EUROSPAN
S.p.A.

2

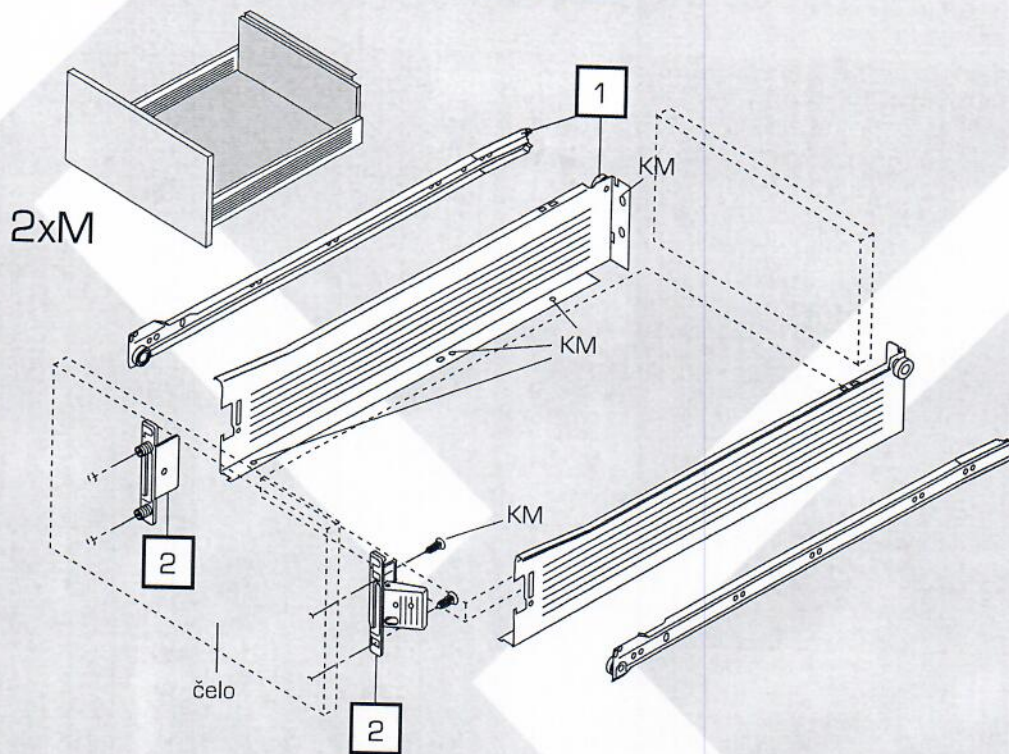
KM x 28



Ø3.5 x 16

METABOX

- 1. METABOX
- 2. upevnenie čela



3

4 x



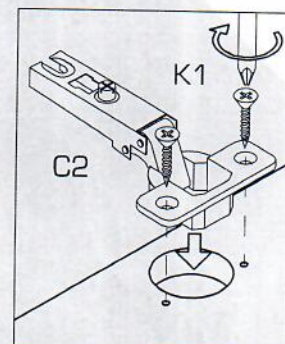
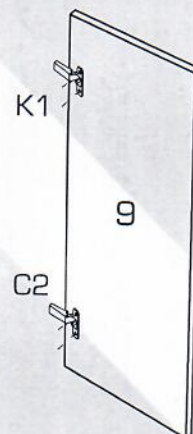
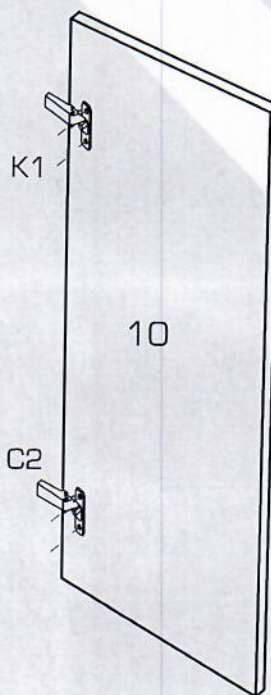
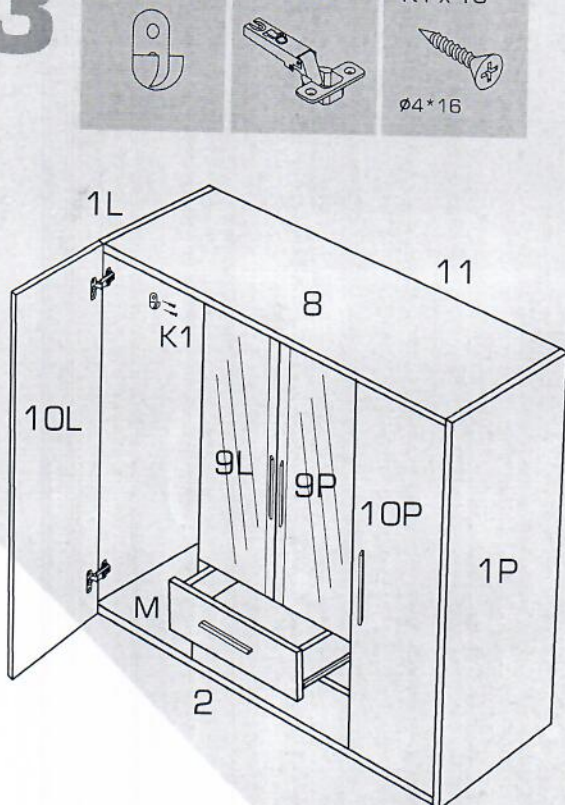
C2 x 8





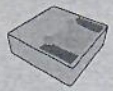
K1 x 16



Ø4 x 16

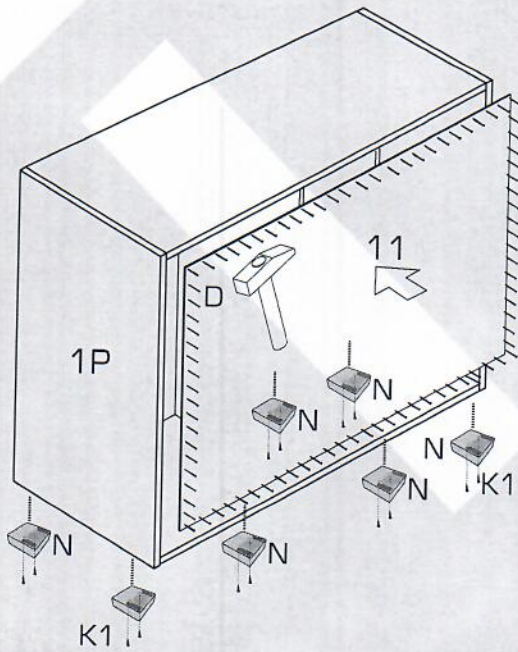
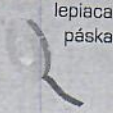


4

D x 50  Ø1.4*25	K1 x 16  Ø4*16	N x 8 
--	---	--

5

obojsstranná
lepiaca
páska



zrkadlo

