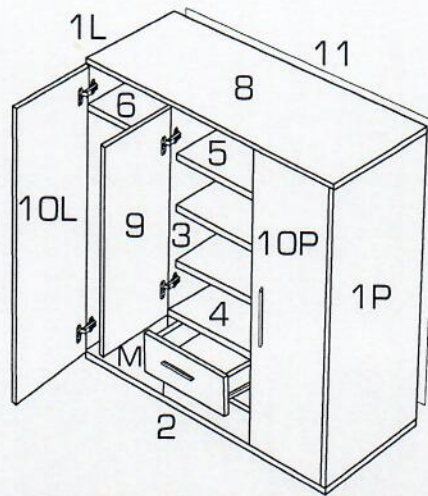


MONTÁŽNY

skriňa
SN-04



návod

- pozorne si prečítajte montážny návod
- vybaľte z krabíc jednotlivé elementy a prekontrolujte ich obsah
- zmontujte vybalené elementy podľa návodu
- montážny návod dobre uschovajte

Nepoužívajte na čistenie chemikálie a drsné prostriedky!

1

A x 65



ø8x35

B x 12



C1 x 6
90°



K1 x 12

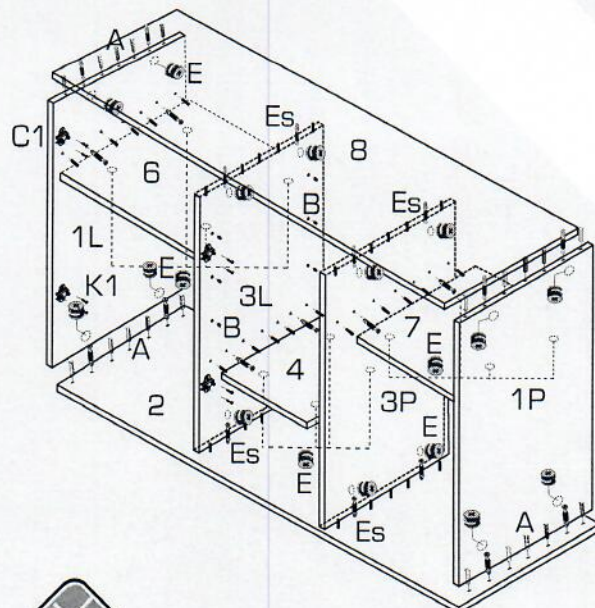
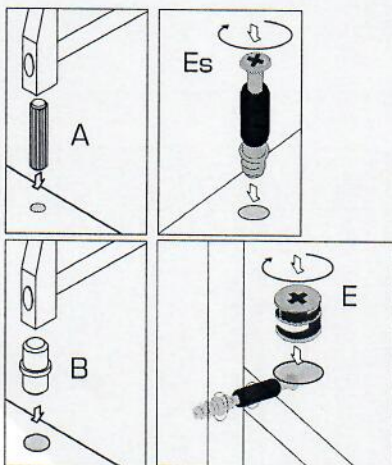


ø4x16

E x 24



Es x 24



EUROSPAN[®]
S. R. O.

2

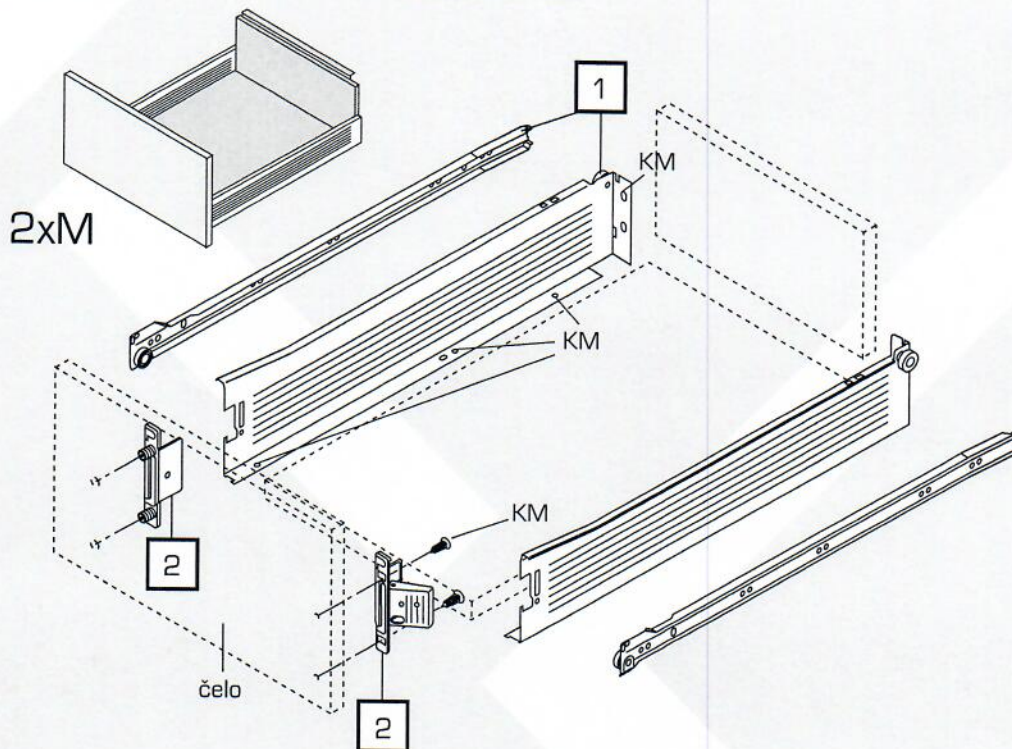
KM x 28



Ø3.5*16

METABOX

- 1. METABOX
- 2. upevnenie čela



3

4 x



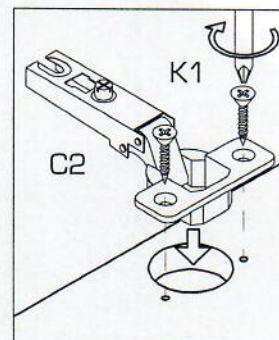
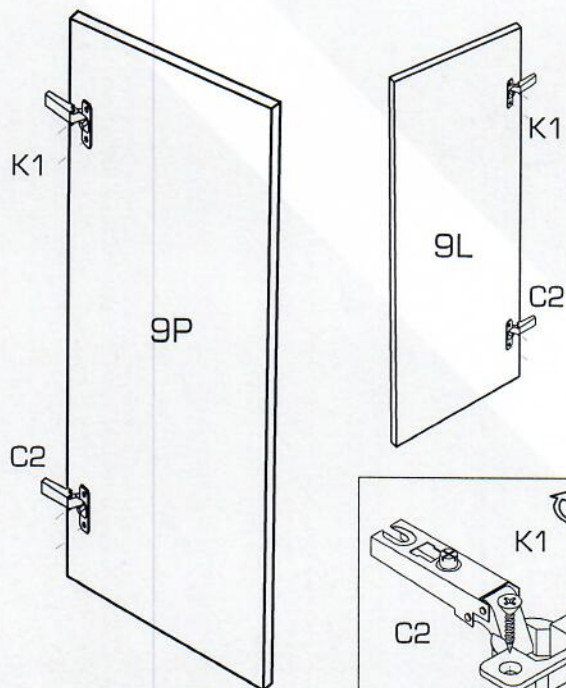
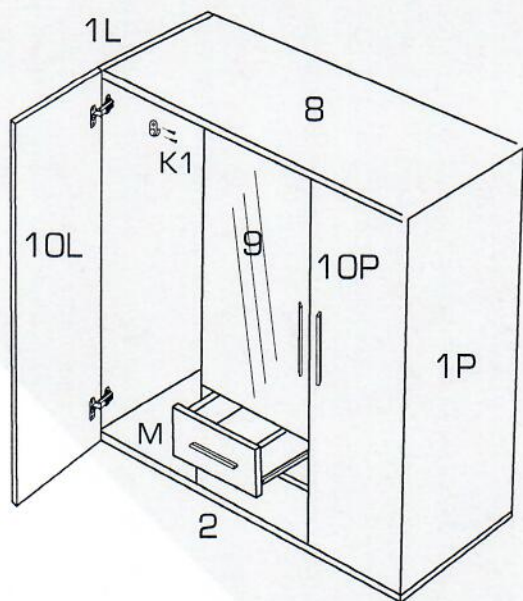
C2 x 6



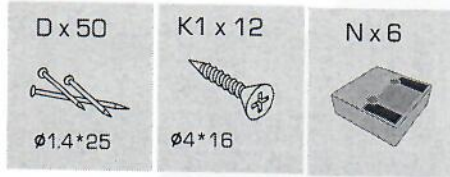
K1 x 12



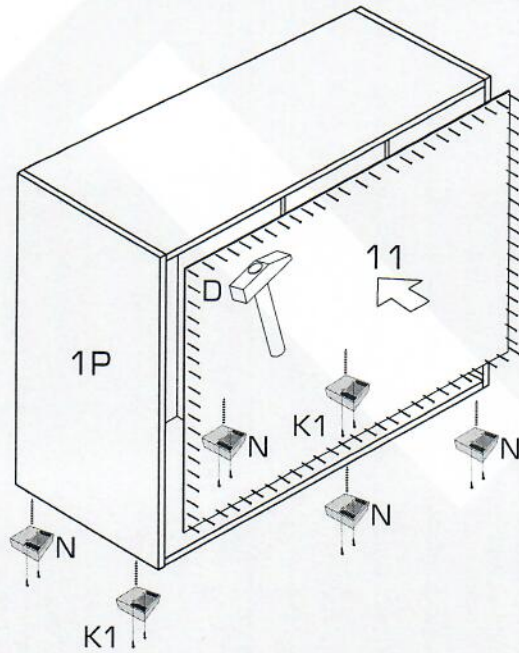
Ø4*16



4



5



zrkadlo

