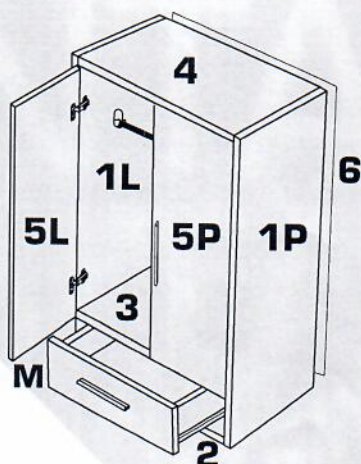


# MONTÁŽNÝ

## skriňa SN-03



návod

pozorne si prečítajte montážny návod  
vybaľte z krabíc jednotlivé elementy a prekontrolujte ich obsah  
zmontujte vybalené elementy podľa návodu  
montážny návod dobre uschovajte

Nepoužívajte na čistenie chemikálie a drsné prostriedky!

1

A x 30



$\phi 8 \times 35$

C1 x 4



90°

K1 x 12



$\phi 4 \times 16$

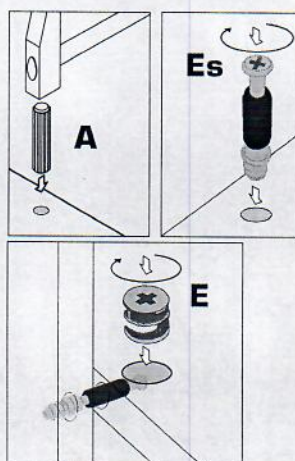
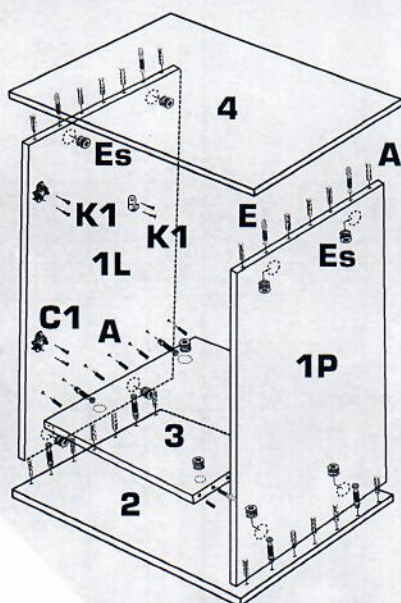
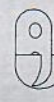
E x 12



Es x 12



2 x



eurospan<sup>®</sup>  
S. r. l. o.

# 2

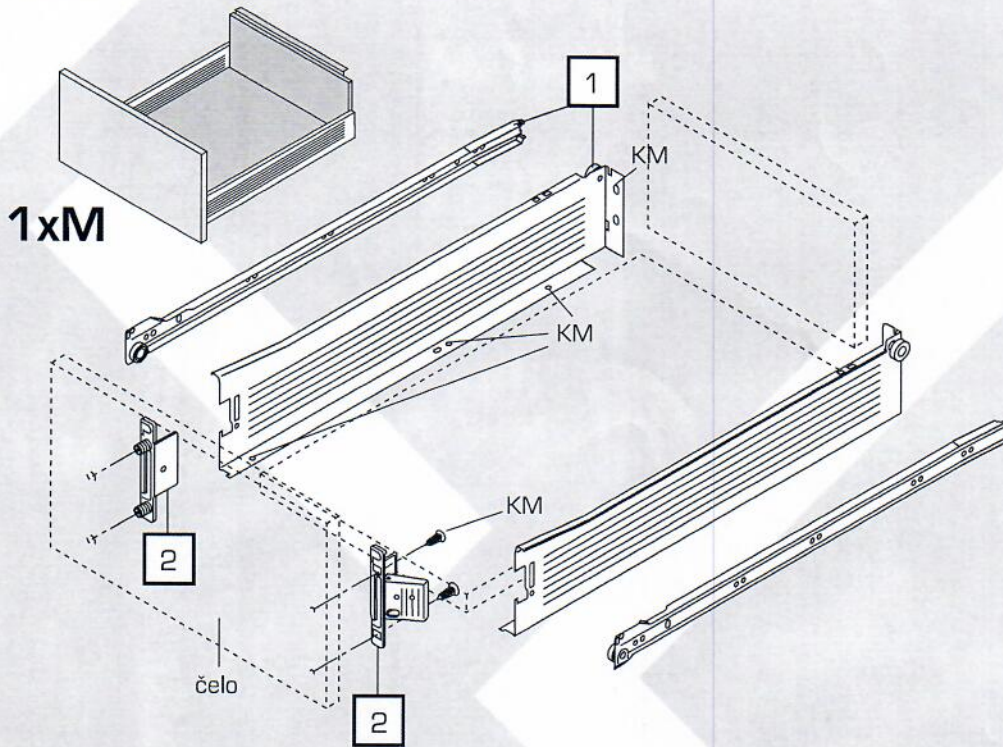
**KM x 17**



ø3.5 \* 16

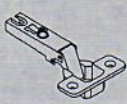
## METABOX

- 1. METABOX
- 2. upevnenie čela

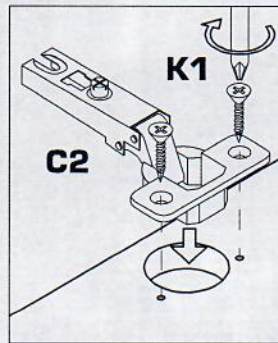
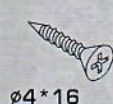


# 3

**C2 x 2**

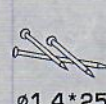


**K1 x 4**

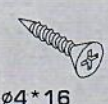


# 4

**D x 30**



**K1 x 8**



**N x 4**

