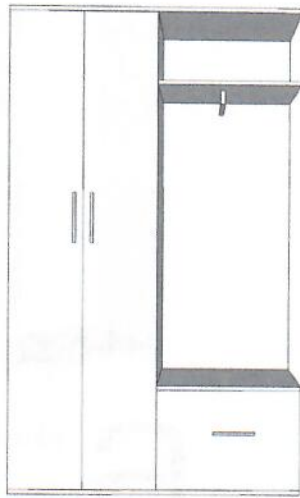


MONTÁŽNY

Assembly instructions

SHERYL



návod

- Pozorne si prečítajte montážny návod
- Vybalte z krabíc jednotlivé elementy a prekontrolujte ich obsah
- Zmontujte vybalené elementy podľa návodu
- Montážny návod dobre uschovajte
- **Nepoužívajte na čistenie chemikálie a abrazívne prostriedky!**



- Read the assembly instructions carefully
- Unfold the individual elements from boxes and check their contents
- Assemble unfolded elements according to the instructions
- Keep the assembly instructions well
- **Do not use chemicals and abrasive cleaners!**



1.

Es2



A

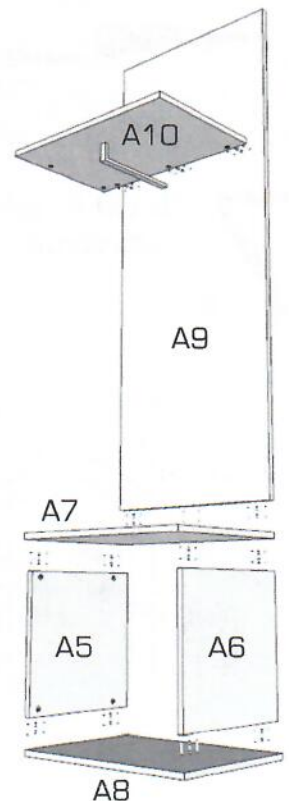
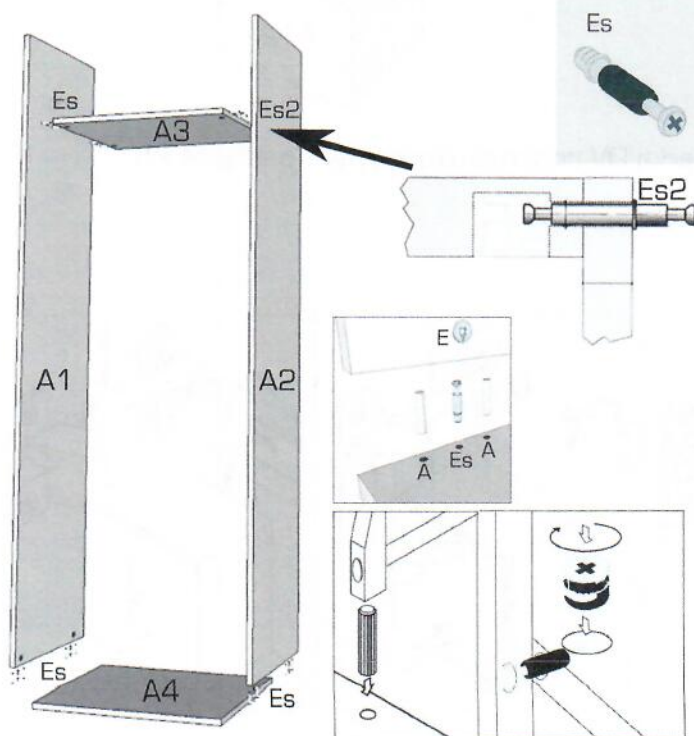


E

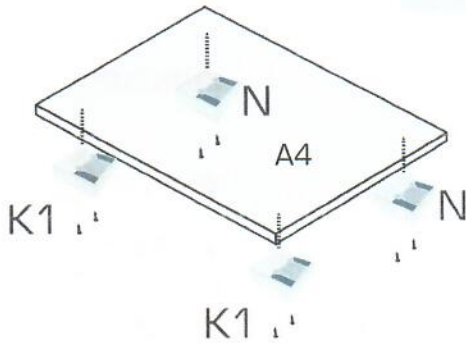
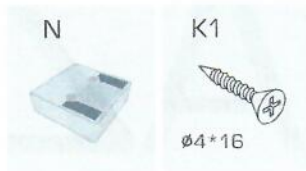


2.

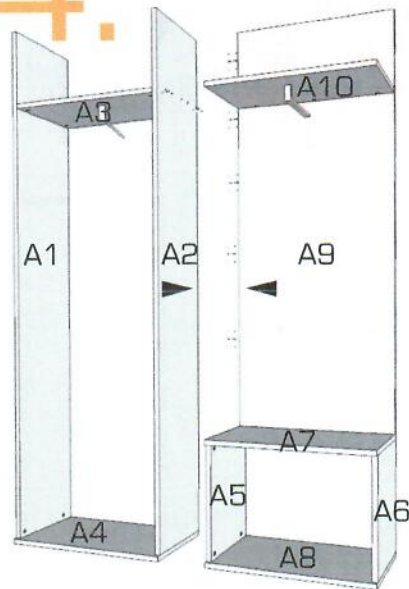
Pomocou excentrov a kolíkov spojte diely A5-A10. Potom priskrutkujte vešiakovú tyč.



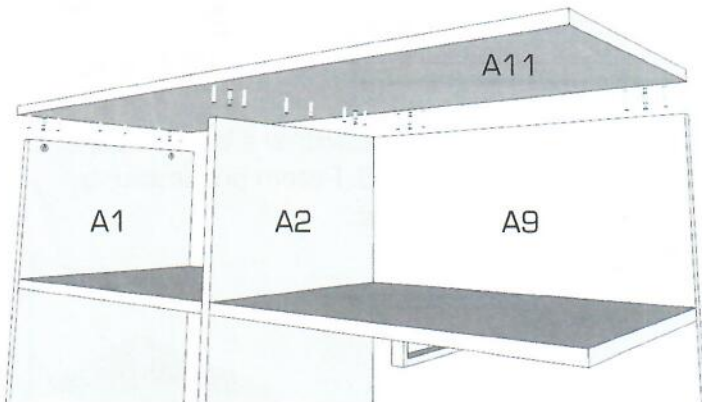
3. Na dno skrinky A4 A8 priskrutkujte klzáky.



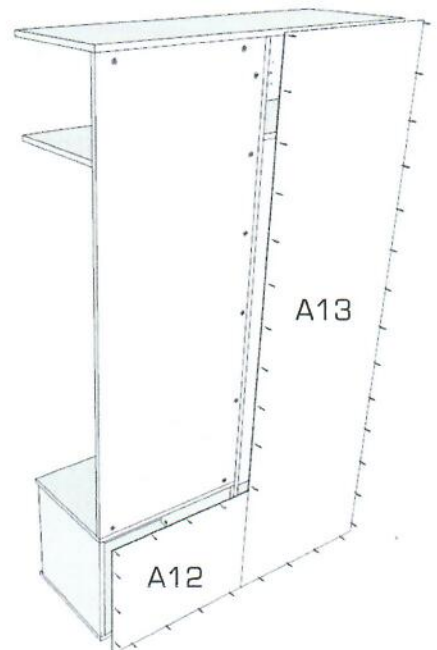
4. Jednotlivé skrinky spojte pomocou excentrov.



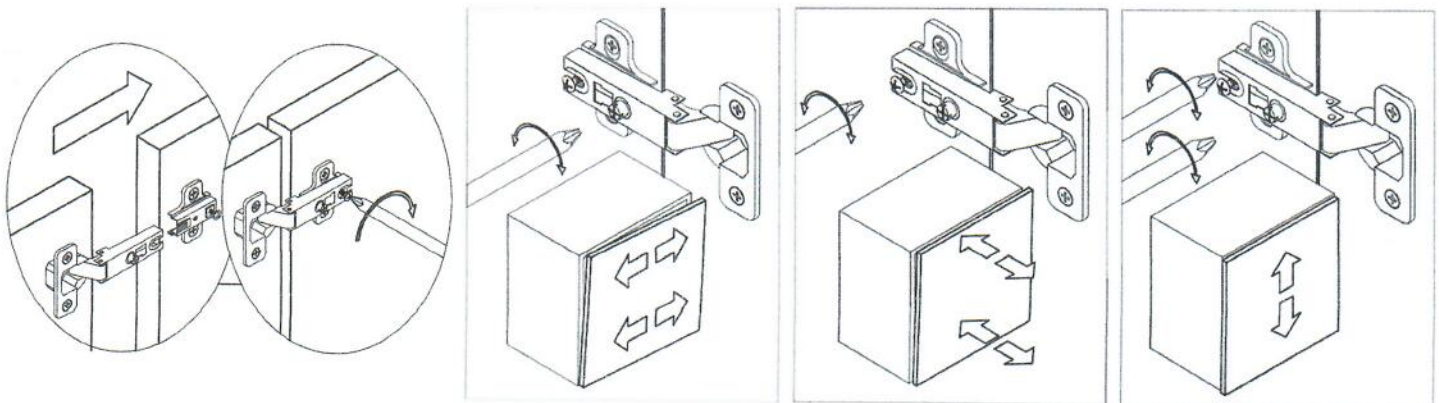
5. Pripevnite vrchný diel A11.



6. Klincami pripevnite zadné diely A12, A13.



7. Na diel A1 priskrutkujte podložky závesov, na dverka DV priskrutkujte závesy a nastavte ich podľa obrázkov.



8.

KM x 50



Ø3.5*16

Na diely A5 a A6 priskrutkujte koľajničky pre metabox. Zmontujte zásuvku podľa obrázku.

1. METABOX
2. upevnenie čela
3. držiak na reling
4. reling

