

# MONTÁŽNY

Assembly instructions

OT-9  
OT-10  
OT-11  
OT-12



návod

- Pozorne si prečítajte montážny návod
- Vybalte z krabíc jednotlivé elementy a prekontrolujte ich obsah
- Zmontujte vybalené elementy podľa návodu
- Montážny návod dobre uschovajte



- **Nepoužívajte na čistenie chemikálie a abrazívne prostriedky!**

- Read the assembly instructions carefully
- Unfold the individual elements from boxes and check their contents
- Assemble unfolded elements according to the instructions
- Keep the assembly instructions well

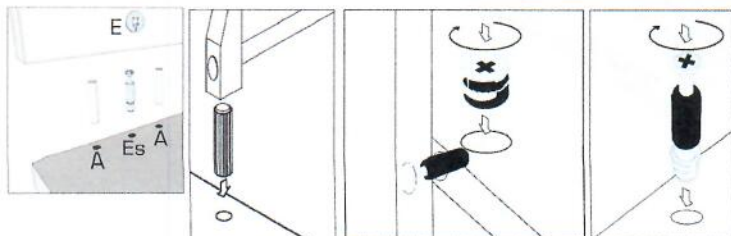
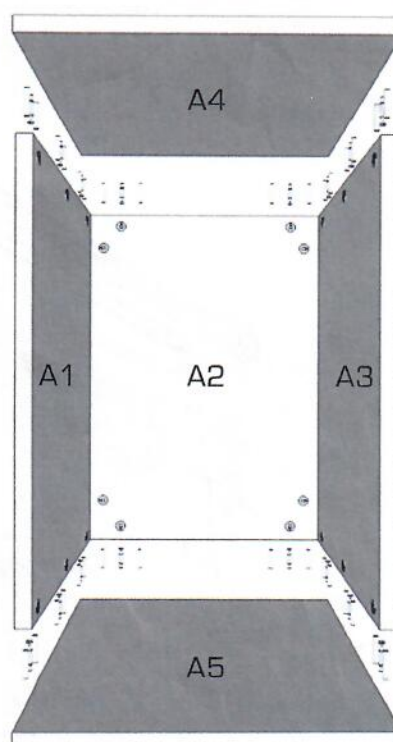
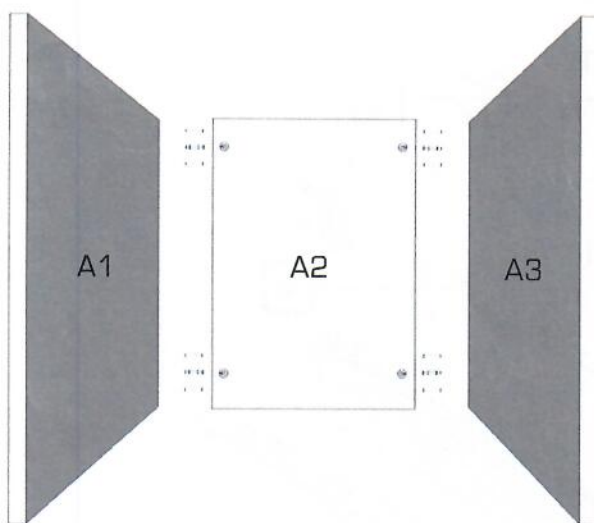


- **Do not use chemicals and abrasive cleaners!**

1.

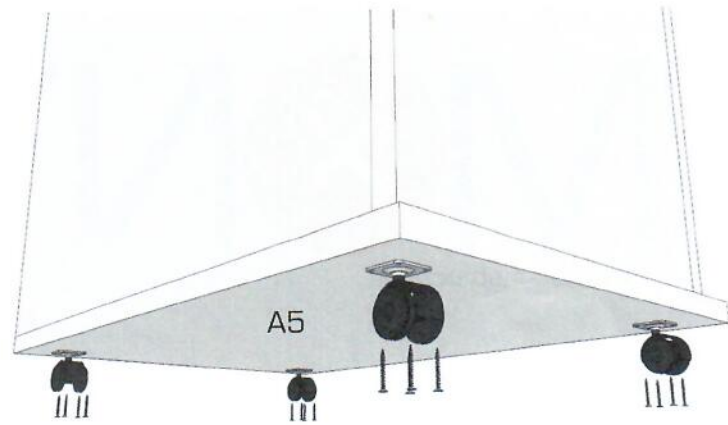
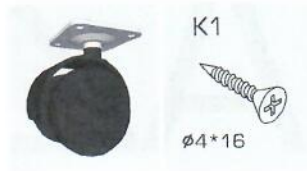


2.



# 3.

Na dno skrinky A5 priskrutkujte klzáky.

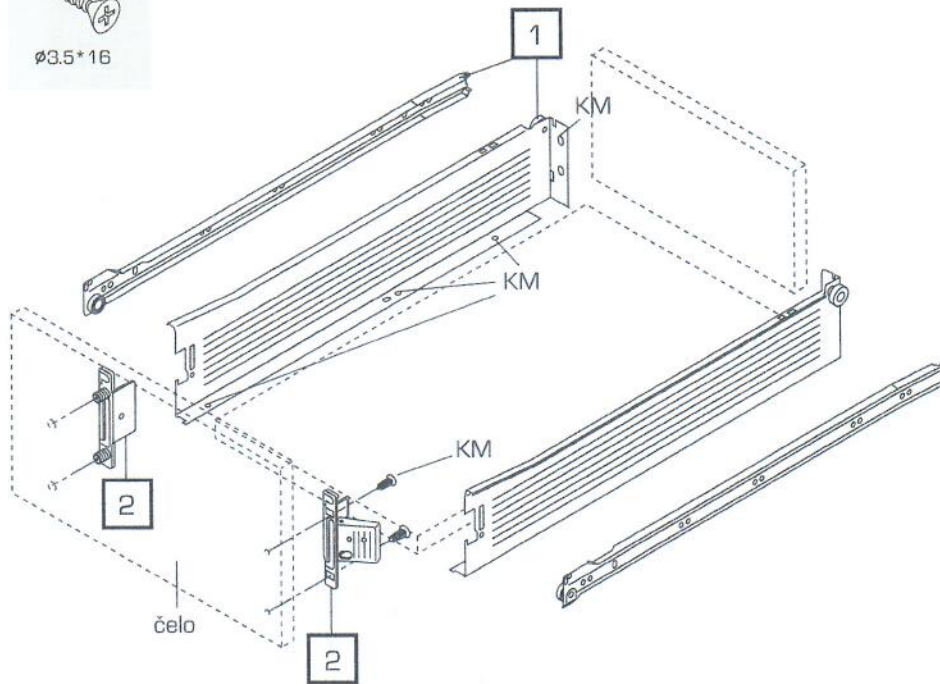


KM x 56



ø3.5\*16

1. METABOX
2. upevnenie čela

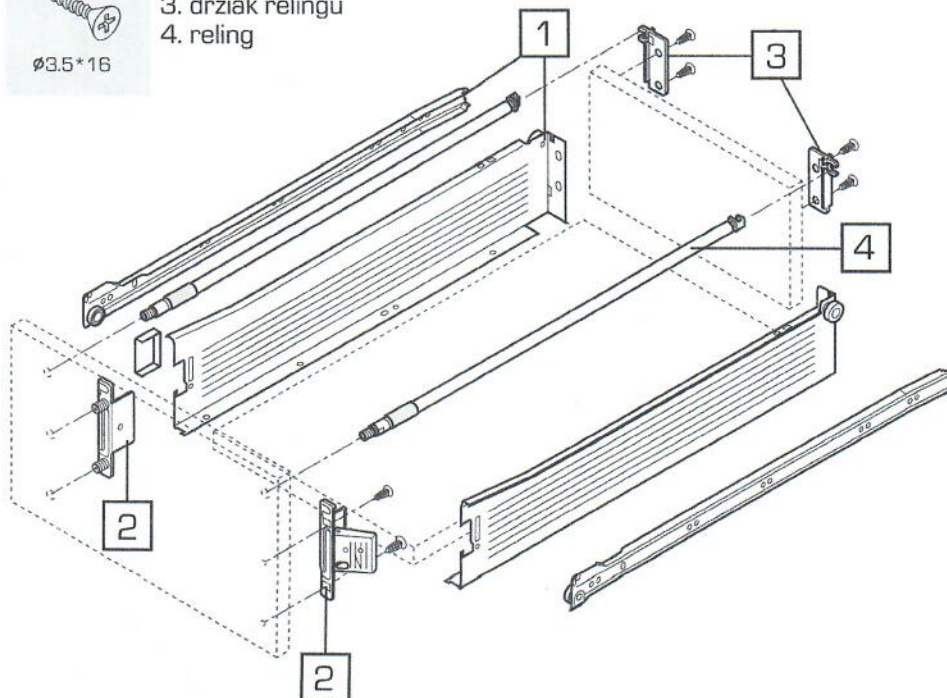


KM x 56



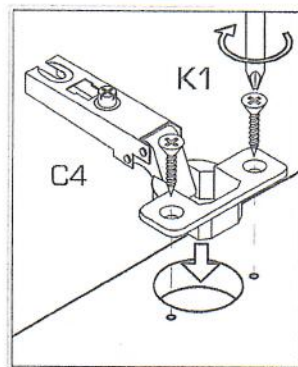
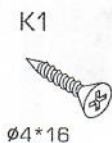
ø3.5\*16

1. METABOX
2. upevnenie čela
3. držiak relingu
4. reling



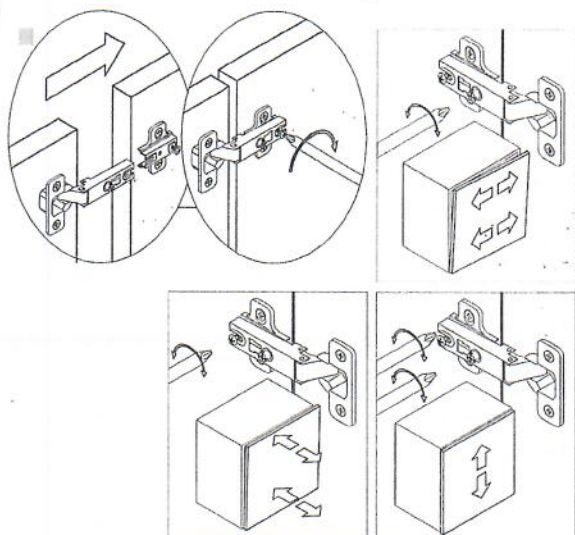
# 4.

Na diely A1/A2 priskrutkujte podložku závesu C1 a na dverka záves C4. (platí pre verziu s dverkami)



# 5.

Dvierka namontujte a nastavte podľa obrázku.



# 6.

Vložte podperky na ktoré umiestnite police.

