

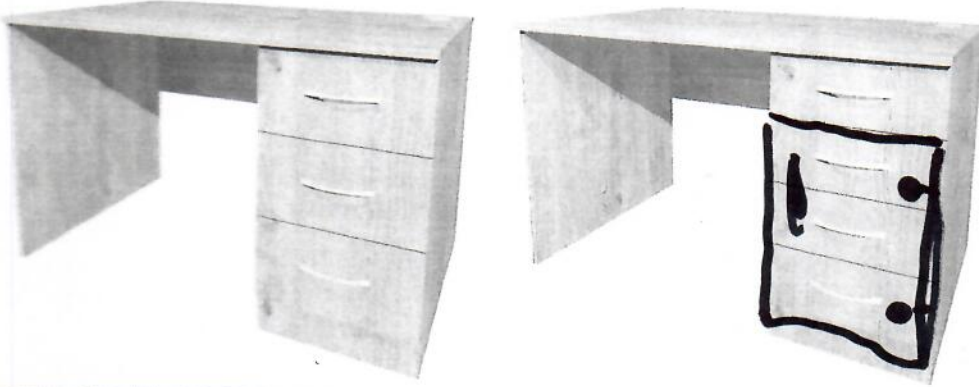
MONTÁŽNY

Assembly instructions

OT-4

OT-5

OT-3



návod

- Pozorne si prečítajte montážny návod
- Vybaliť z krabíc jednotlivé elementy a prekontrolovať ich obsah
- Zmontovať vybalené elementy podľa návodu
- Montážny návod dobre uschovávať



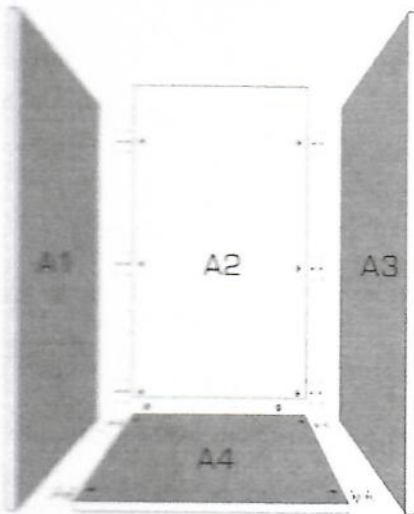
Nepoužívajte na čistenie chemikálie a abrazívne prostriedky!

- Read the assembly instructions carefully
- Unfold the individual elements from boxes and check their contents
- Assemble unfolded elements according to the instructions
- Keep the assembly instructions well

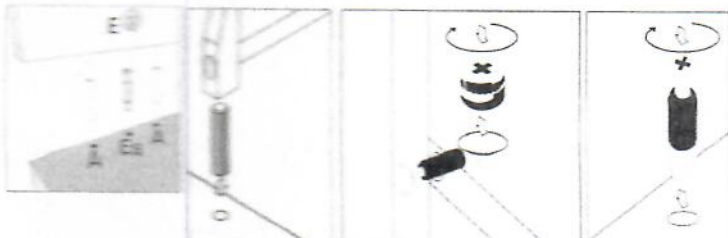
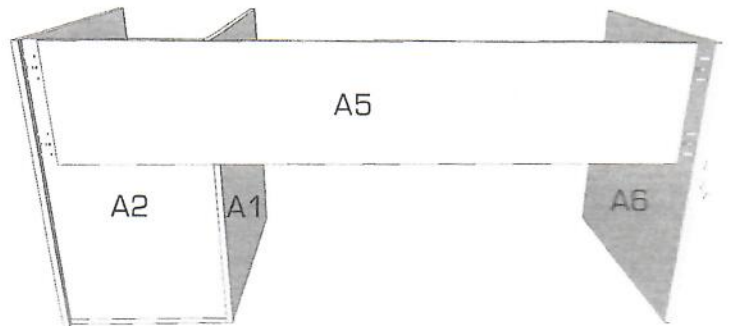


Do not use chemicals and abrasive cleaners!

1.



2.

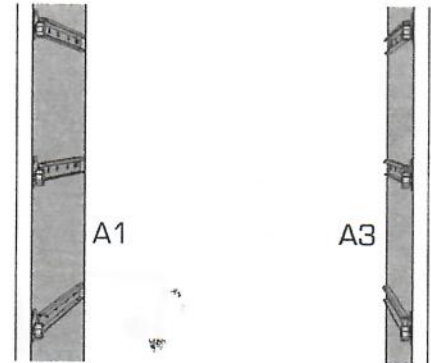
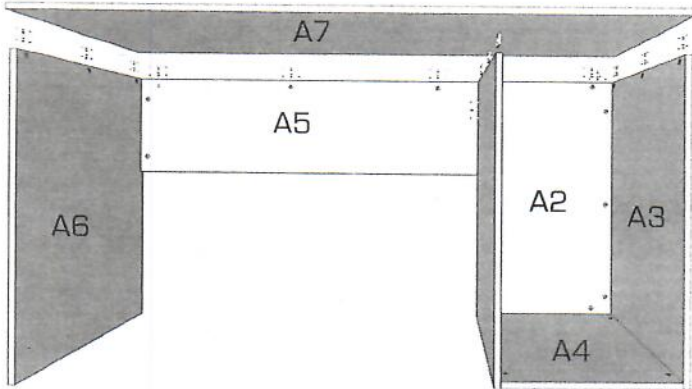


3.

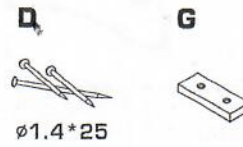
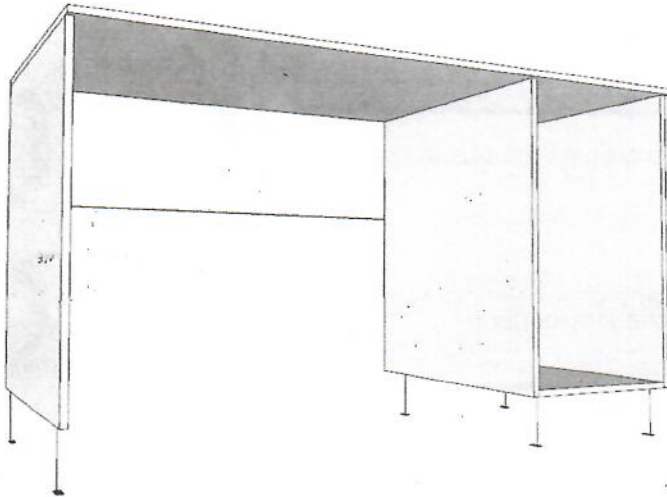


4.

Na diely A1,A3 namontujte lišty metaboxu.



5.



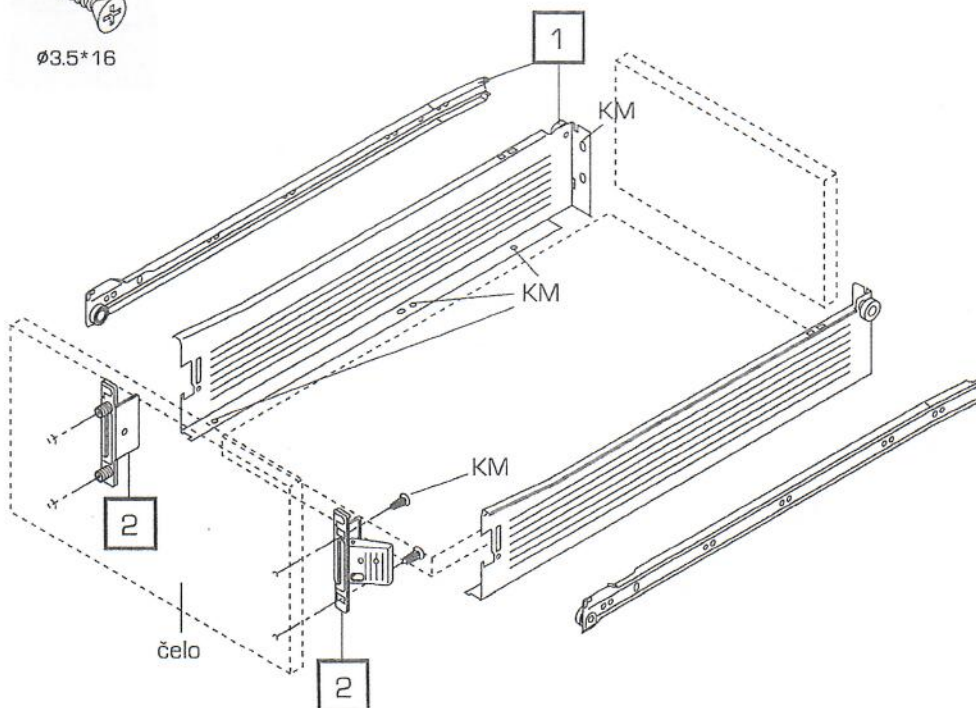
6.

KM x 56



Ø3.5*16

1. METABOX
2. upevnenie čela



4.

Na diely A1/A2 priskrutkujte podložku závesu C1 a na dvierka záves C4. (platí pre verziu s dvierkami)

K1



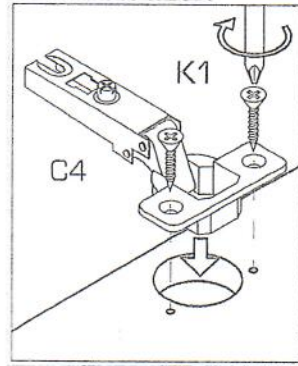
C1
90°



C4

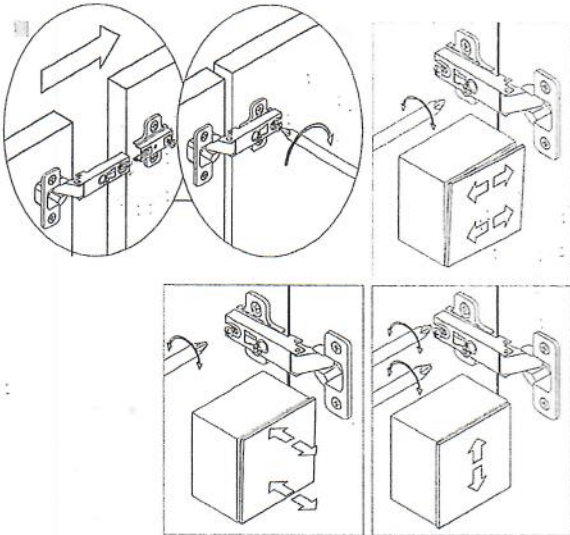


slepý uhol



5.

Dvierka namontujte a nastavte podľa obrázku.



6.

Vložte podperky na ktoré umiestnite police.

B

