

# MONTÁŽNY

Assembly instructions

OT-14



návod

- Pozorne si prečítajte montážny návod
- Vyberte z krabíc jednotlivé elementy a prekontrolujte ich obsah
- Zmontujte vybalené elementy podľa návodu
- Montážny návod dobre uschovajte



- **Nepoužívajte na čistenie chemikálie a abrazívne prostriedky!**

- Read the assembly instructions carefully
- Unfold the individual elements from boxes and check their contents
- Assemble unfolded elements according to the instructions
- Keep the assembly instructions well

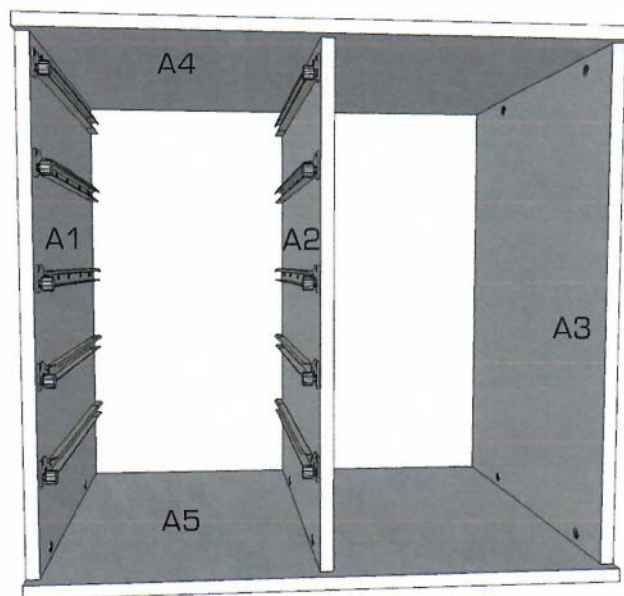
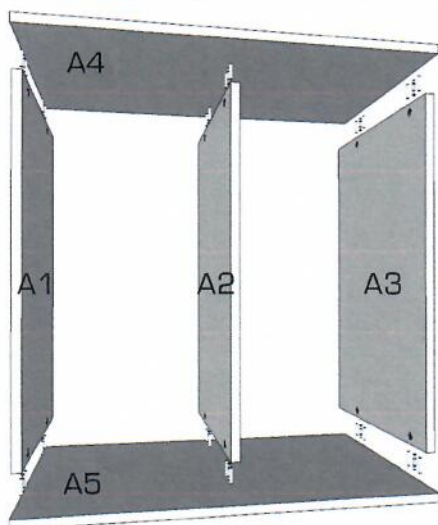
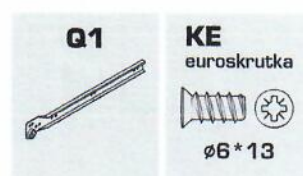


- **Do not use chemicals and abrasive cleaners!**

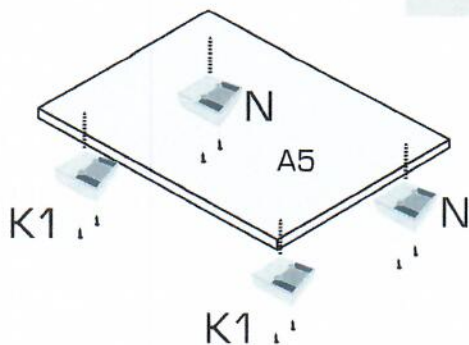
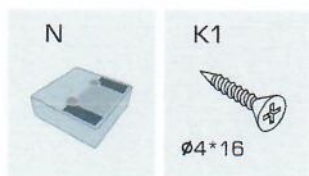
1.



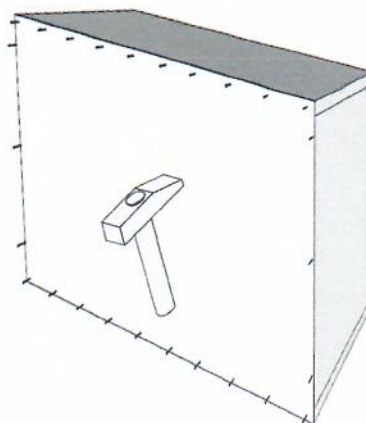
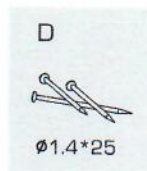
2.



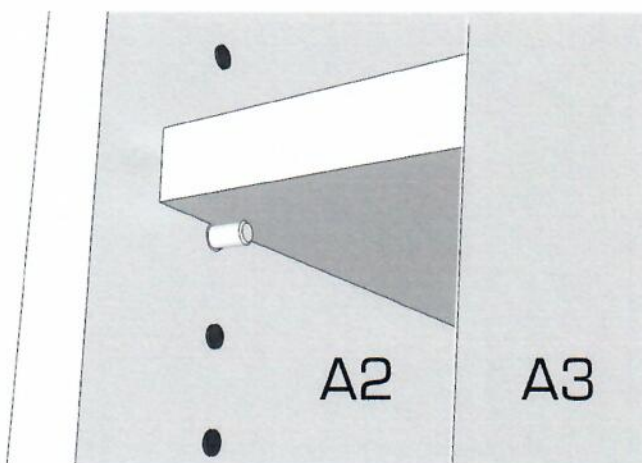
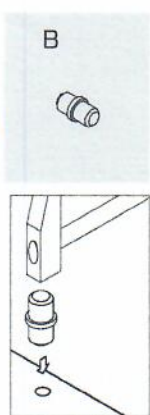
3. Na dno skrinky A5 priskrutkujte klzáky.



4. Pripevnite zadnú stranu klincami.



5.



6.

KM x 56



Ø3.5\*16

1. METABOX  
2. upevnenie čela

