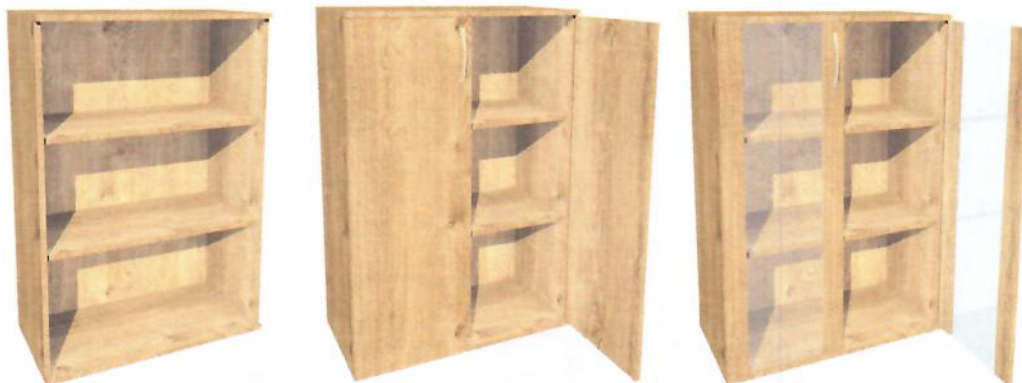


MONTÁŽNY

Assembly instructions

OS9



návod

- Pozorne si prečítajte montážny návod
- Vybalte z krabíc jednotlivé elementy a prekontrolujte ich obsah
- Zmontujte vybalené elementy podľa návodu
- Montážny návod dobre uschovajte



- Read the assembly instructions carefully
- Unfold the individual elements from boxes and check their contents
- Assemble unfolded elements according to the instructions
- Keep the assembly instructions well



- Do not use chemicals and abrasive cleaners!

1.

A



Ø8*35

Es



E

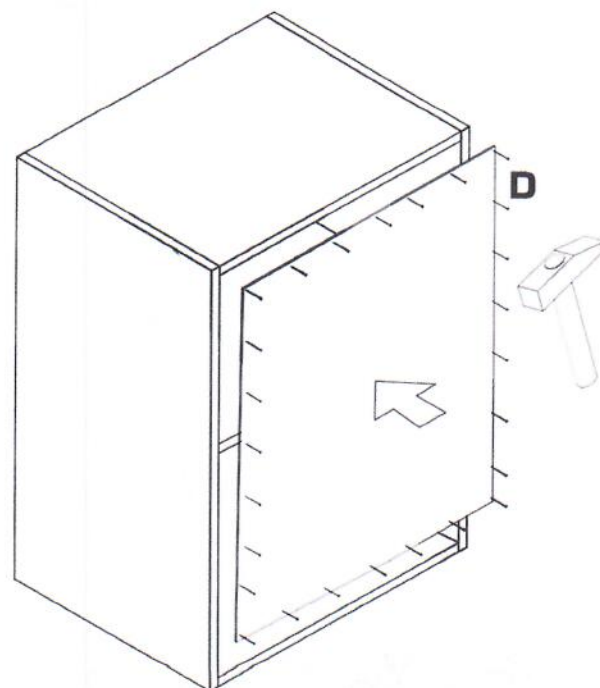
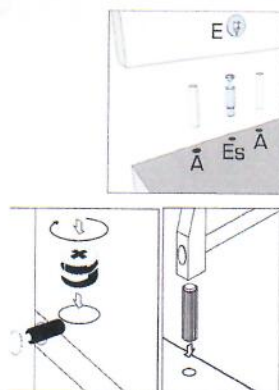
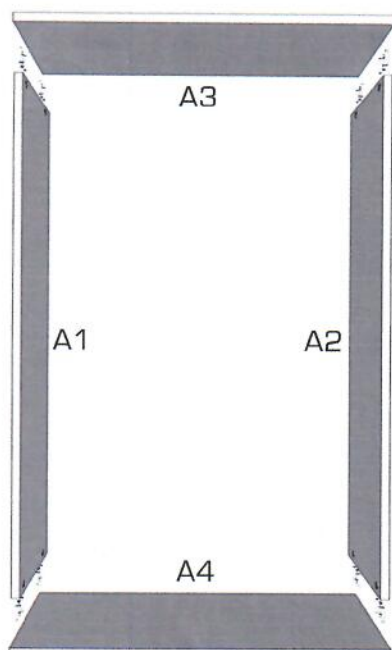


2.

D

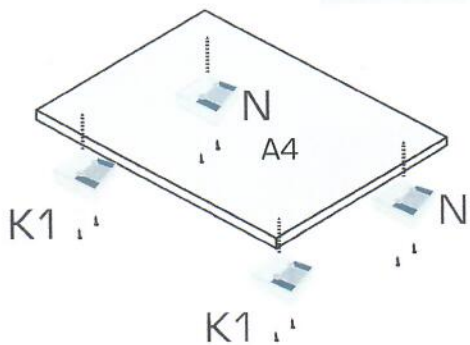
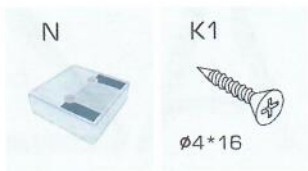


Ø1.4*25



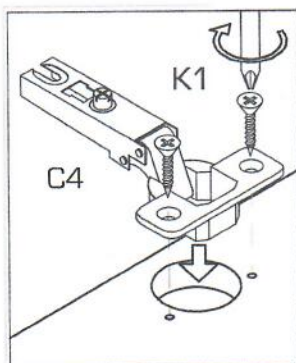
3.

Na dno skrinky A5 priskrutkujte klzáky.



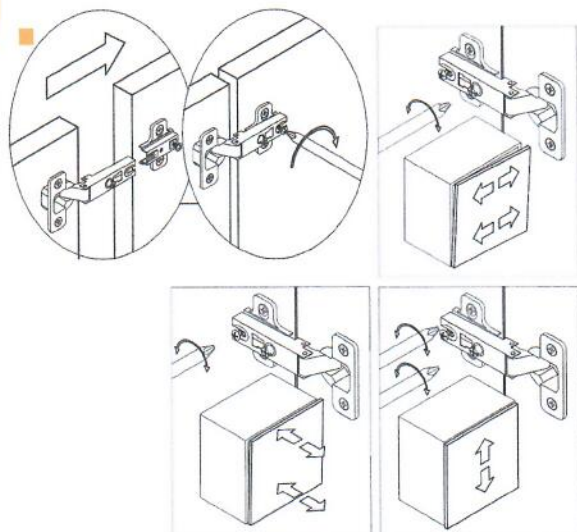
4.

Na diely A1/A2 priskrutkujte podložku závesu C1 a na dverka záves C4. (platí pre verziu s dverkami)



5.

Dverka namontujte a nastavte podľa obrázku.



6.

Vložte podperky na ktoré umiestnite police.

B

