

MONTÁŽNY

Assembly instructions

OS4



návod

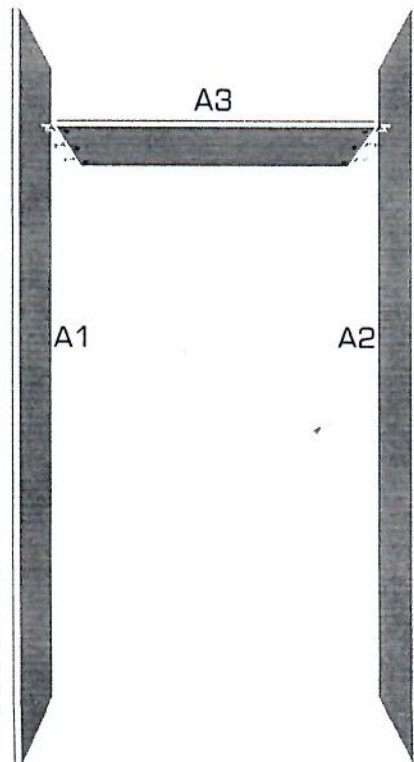
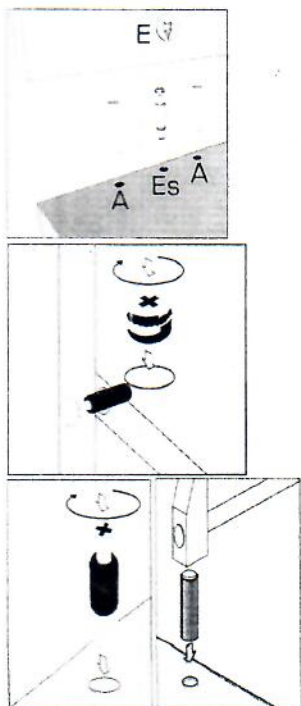
- Pozorne si prečítajte montážny návod
- Vybalte z krabíc jednotlivé elementy a prekontrolujte ich obsah
- Zmontujte vybalené elementy podľa návodu
- Montážny návod dobre uschovajte
- Nepoužívajte na čistenie chemikálie a abrazívne prostriedky!



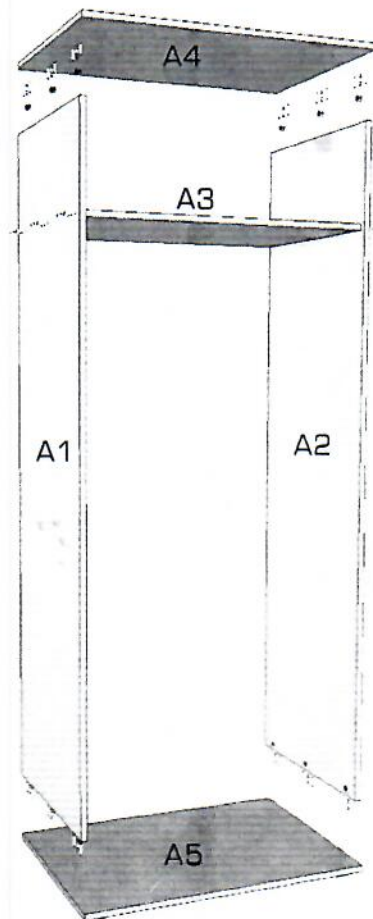
- Read the assembly instructions carefully
- Unfold the individual elements from boxes and check their contents
- Assemble unfolded elements according to the instructions
- Keep the assembly instructions well
- Do not use chemicals and abrasive cleaners!



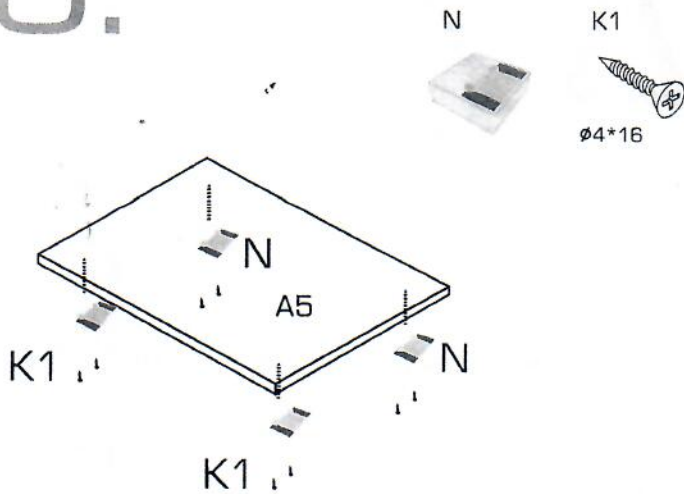
1.



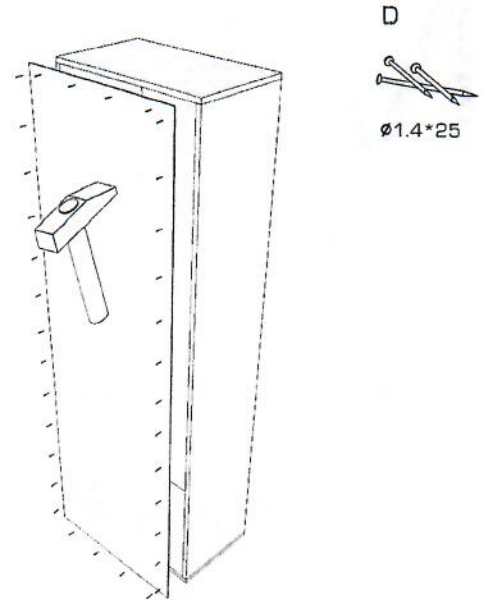
2.



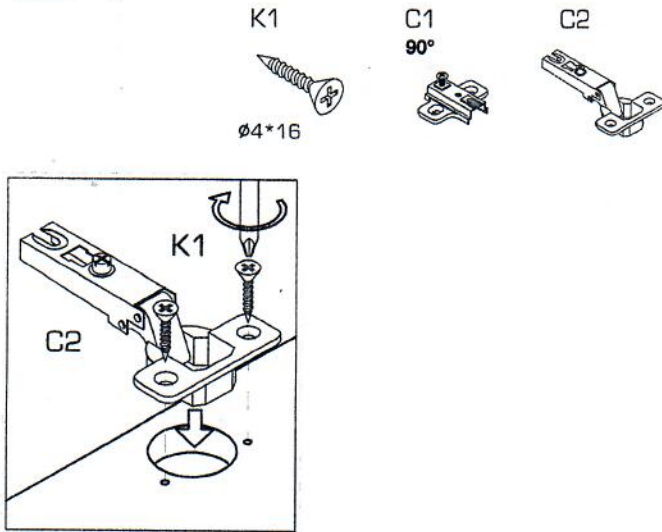
3. Na dno skrinky A5 priskrutkujte klzáky.



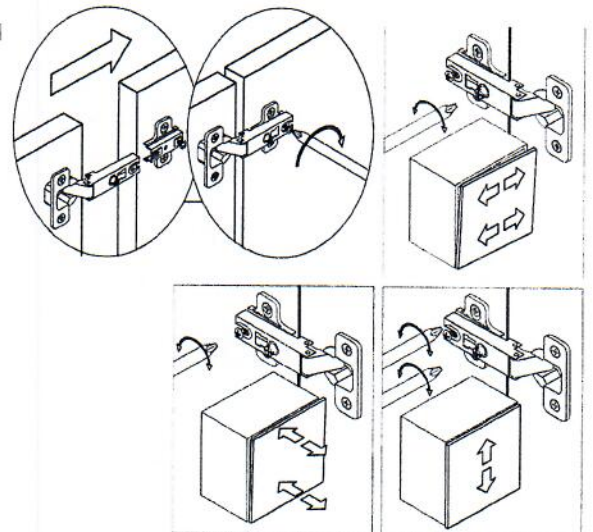
4. Pomocou klincov pripevnite zadný diel.



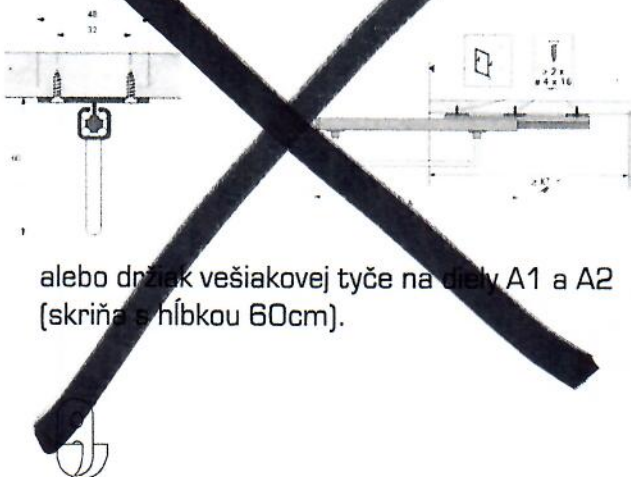
5. Na dvierka namontujte závesy C2 a na skrinku (diely A1 a A3) podložky C1.



6. Dvierka namontujte a nastavte podľa obrázku.



7. Namontujte výsuvný vešiak na diel A3 (skriňa s hĺbkou 40cm) alebo držiak vešiakovej tyče na diely A1 a A2 (skriňa s hĺbkou 60cm).



8. Do otvorov na dieloch A1 a A2 vložte podperky na ktoré umiestnite police.

