

# MONTÁŽNY

Assembly instructions

OS2

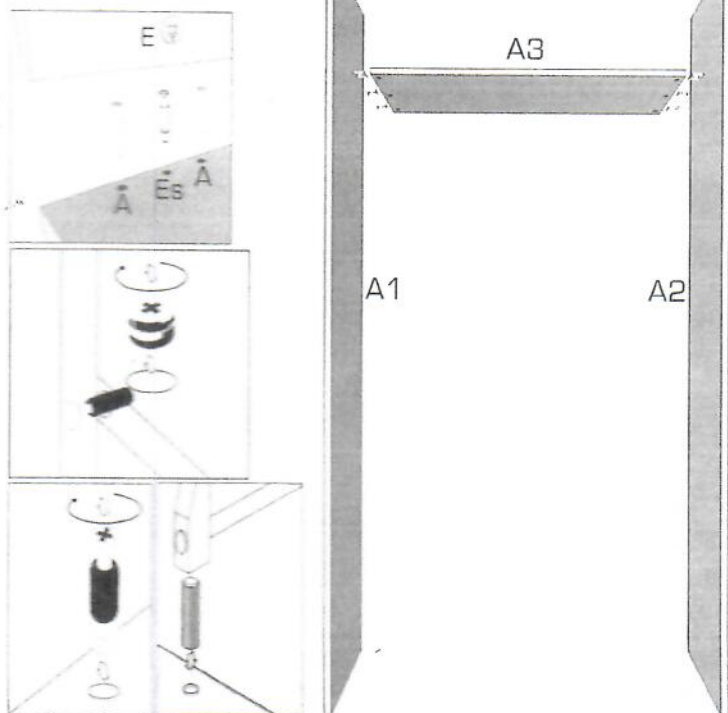


- Pozorne si prečítajte montážny návod
- Vybalte z krabíc jednotlivé elementy a prekontrolujte ich obsah
- Zmontujte vybalené elementy podľa návodu
- Montážny návod dobre uschovajte

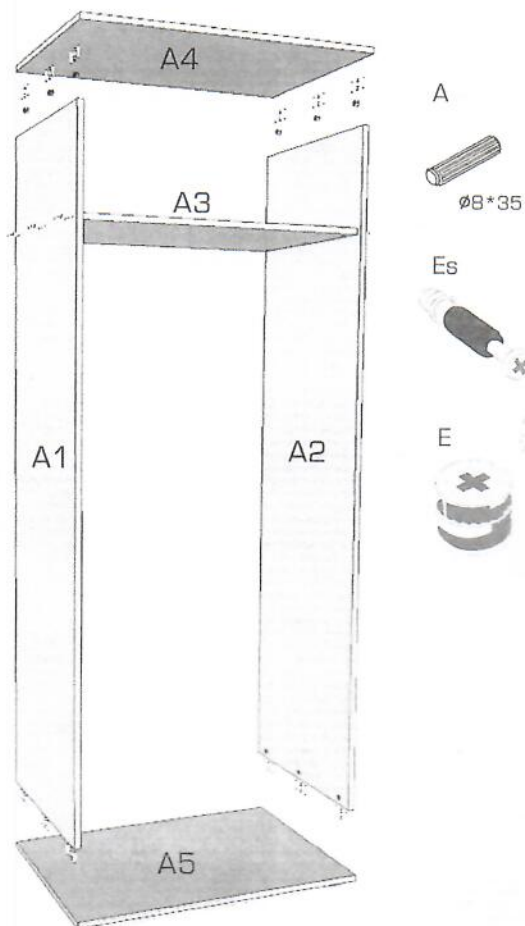
- Read the assembly instructions carefully
- Unfold the individual elements from boxes and check their contents
- Assemble unfolded elements according to the instructions
- Keep the assembly instructions well

návod

1.

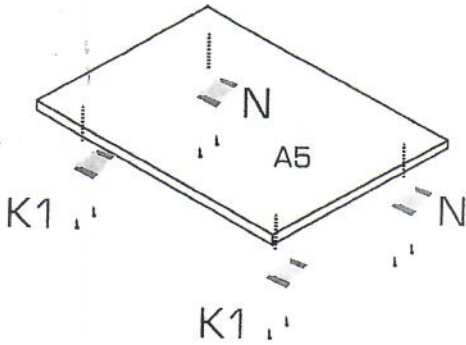


2.



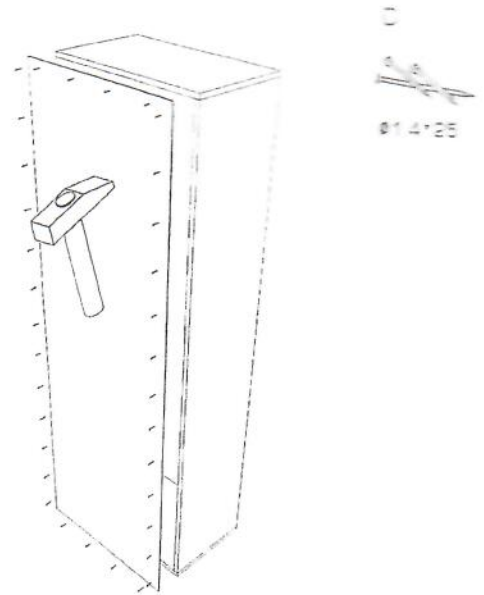
# 3.

Na dno skrinky A5 priskrutkujte klzáky.



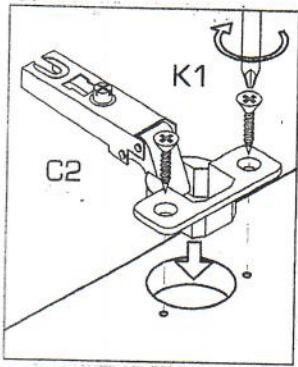
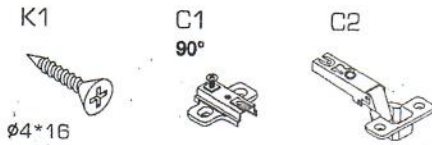
# 4.

Pomocou klincov pripevnite zadný diel.



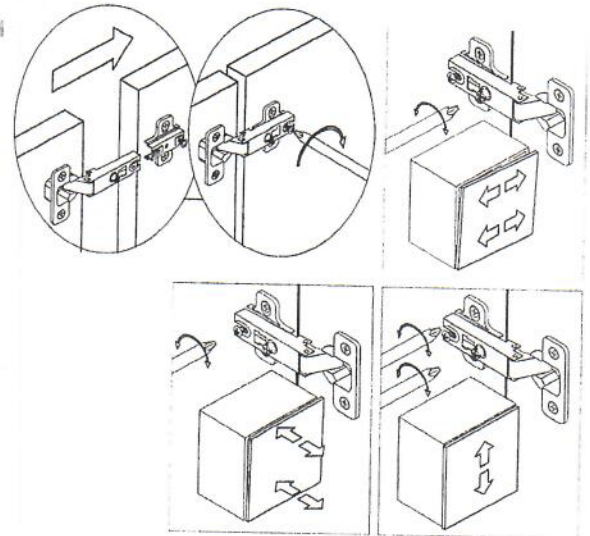
# 5.

Na dverka namontujte závesy C2 a na skrinku (diely A1 a A3) podložky C1.



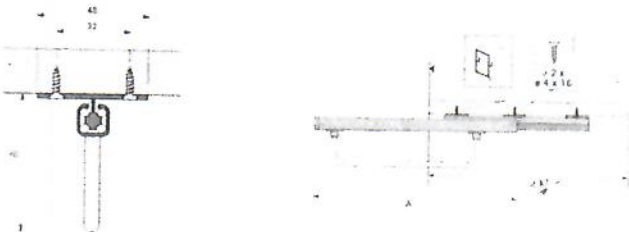
# 6.

Dvierka namontujte a nastavte podľa obrázku.



# 7.

Namontujte výsuvný vešiak na diel A3 (skriňa s hĺbkou 40cm) alebo držiak vešiakovej tyče na diely A1 a A2 (skriňa s hĺbkou 60cm).



alebo držiak vešiakovej tyče na diely A1 a A2 (skriňa s hĺbkou 60cm).



# 8.

Do otvorov na dieloch A1 a A2 vložte podperky na ktoré umiestnite police.

