

MONTÁŽNY

Assembly instructions

OS 10



návod

- Pozorne si prečítajte montážny návod
- Vybalte z krabíc jednotlivé elementy a prekontrolujte ich obsah
- Zmontujte vybalené elementy podľa návodu
- Montážny návod dobre uschovajte



- **Nepoužívajte na čistenie chemikálie a abrazívne prostriedky!**

- Read the assembly instructions carefully
- Unfold the individual elements from boxes and check their contents
- Assemble unfolded elements according to the instructions
- Keep the assembly instructions well

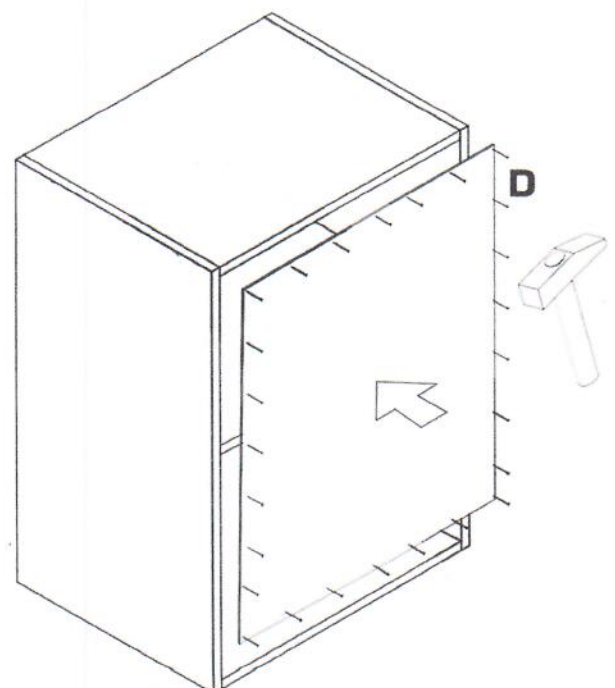
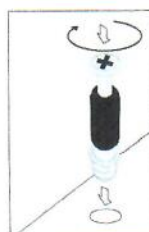
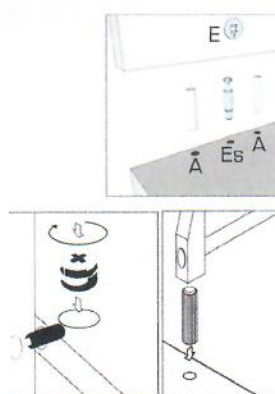
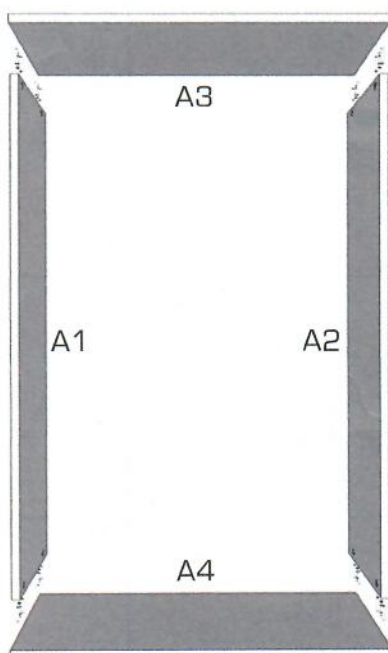
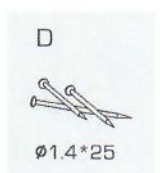


- **Do not use chemicals and abrasive cleaners!**

1.

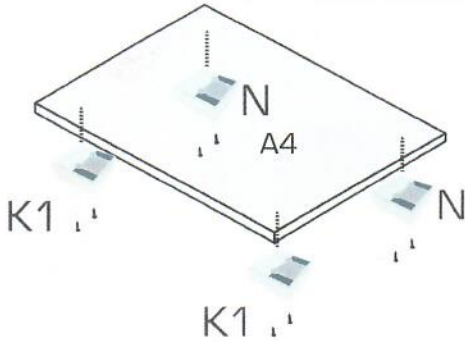
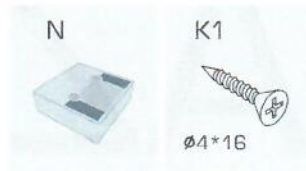


2.



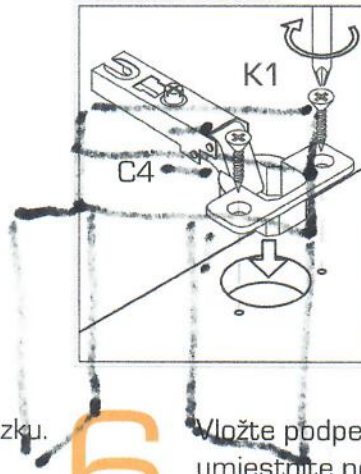
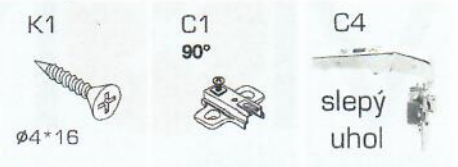
3.

Na dno skrinky A5 priskrutkujte klzáky.



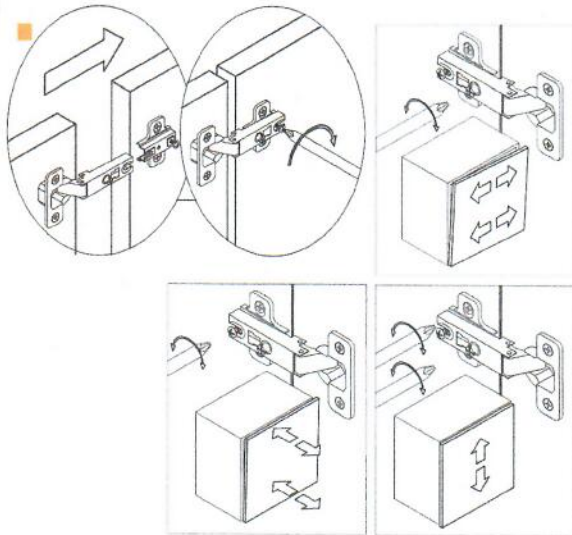
4.

Na diely A1/A2 priskrutkujte podložku závesu C1 a na dverka záves C4. (platí pre verziu s dverkami)



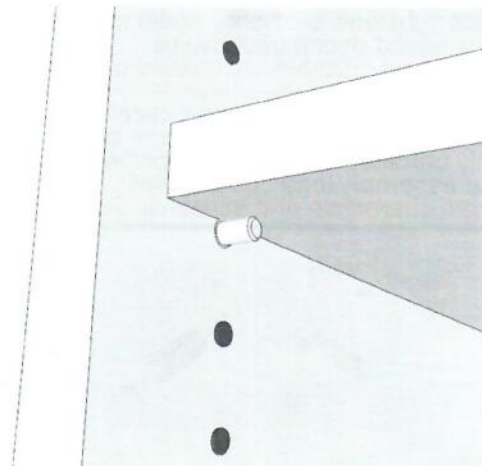
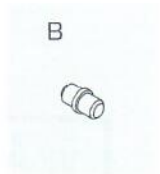
5.

Dvierka namontujte a nastavte podľa obrázku.



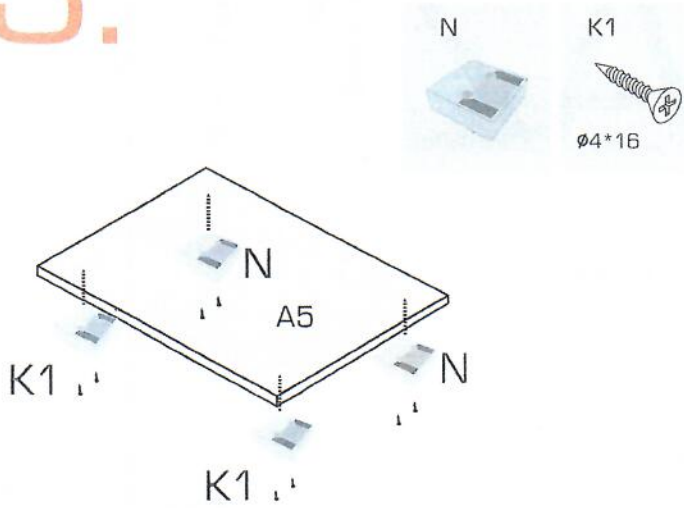
6.

Vložte podperky na ktoré umiestnite police.



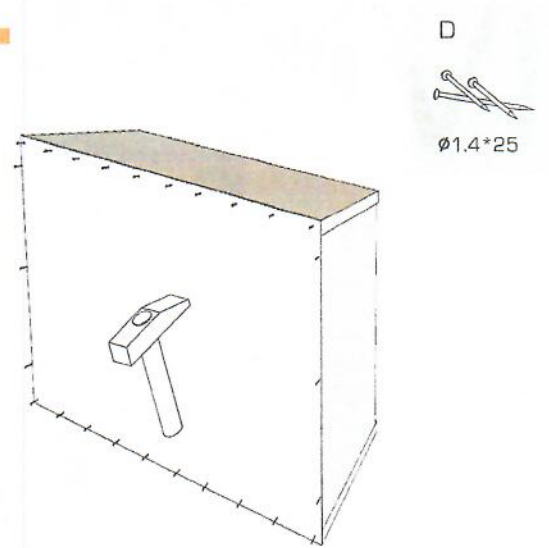
3.

Na dno skrinky A5 priskrutkujte klzáky.

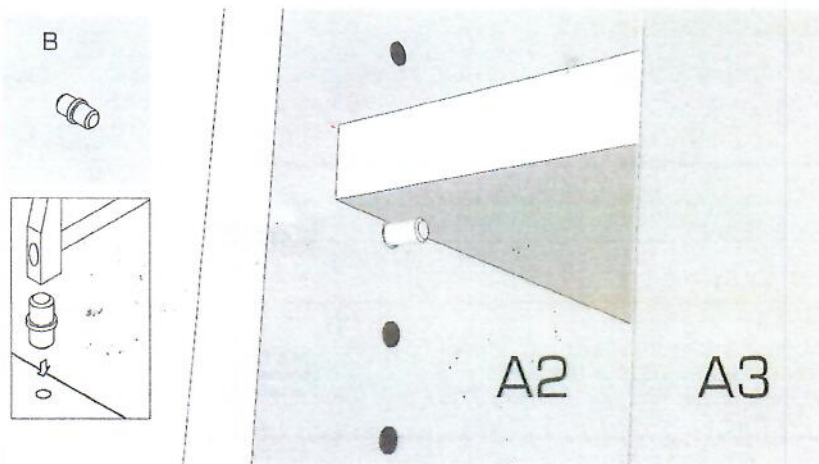


4.

Pripevnite zadnú stranu klincami.



5.



6.

KM x 56



Ø3.5*16

1. METABOX
2. upevnenie čela

