

MONTÁŽNY

Assembly instructions

MOCA



návod

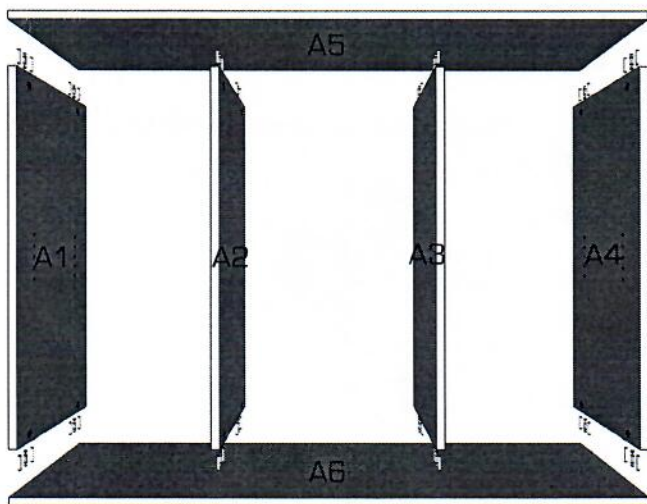
- Pozorne si prečítajte montážny návod
- Vybalte z krabíc jednotlivé elementy a prekontrolujte ich obsah
- Zmontujte vybalené elementy podľa návodu
- Montážny návod dobre uschovajte
- Nepoužívajte na čistenie chemikálie a abrazívne prostriedky!



- Read the assembly instructions carefully
- Unfold the individual elements from boxes and check their contents
- Assemble unfolded elements according to the instructions
- Keep the assembly instructions well
- Do not use chemicals and abrasive cleaners!

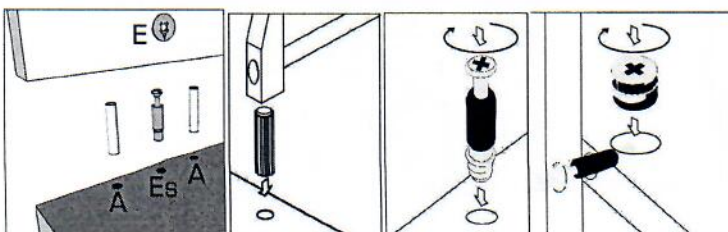
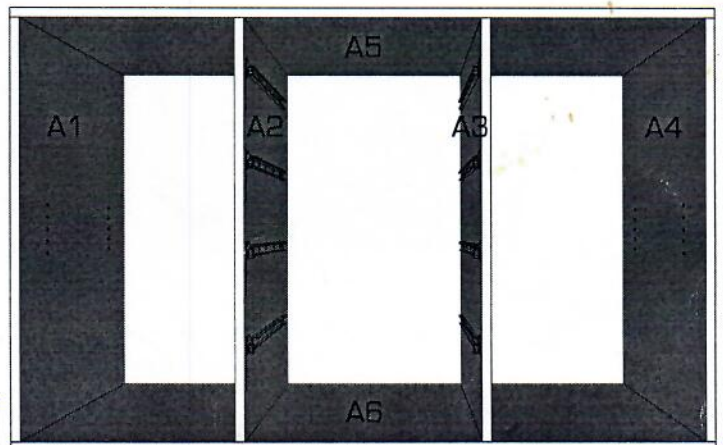
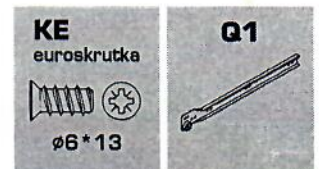


1.

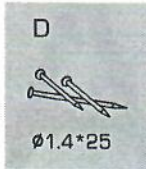
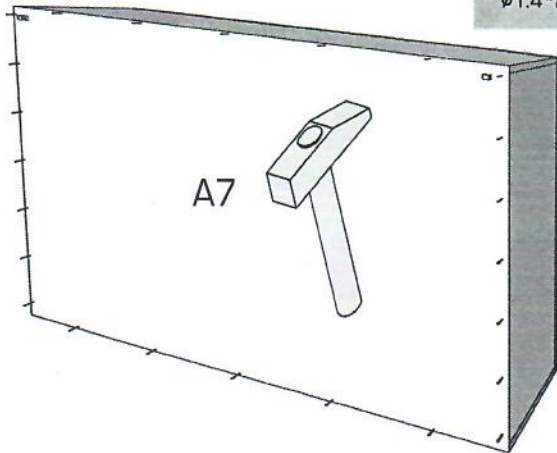


2.

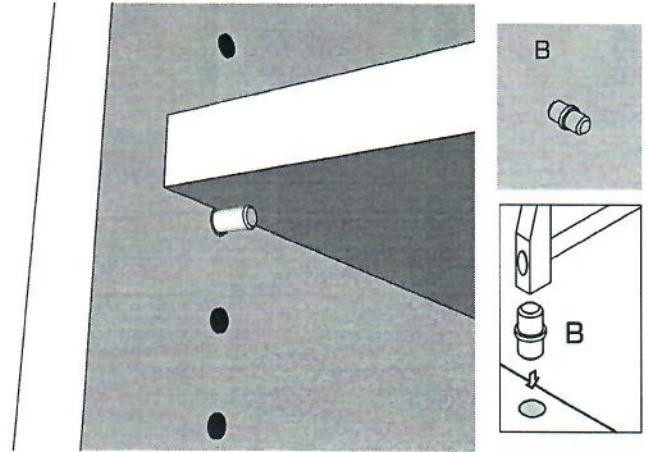
Namontujte lišty metaboxov na diely A2 a A3.



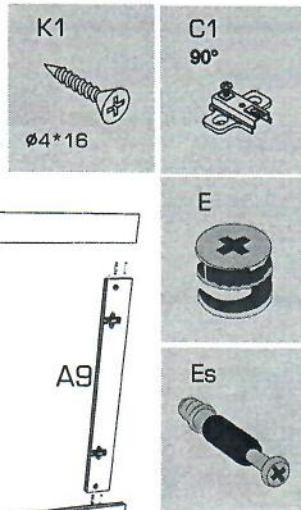
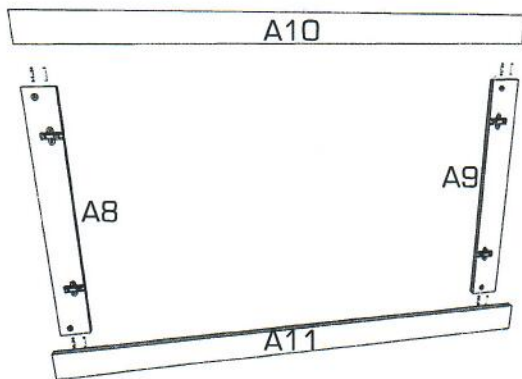
3. Na skrinku pripevnite zadnú stranu A7 pomocou klinčov.



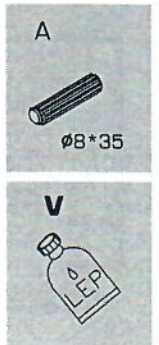
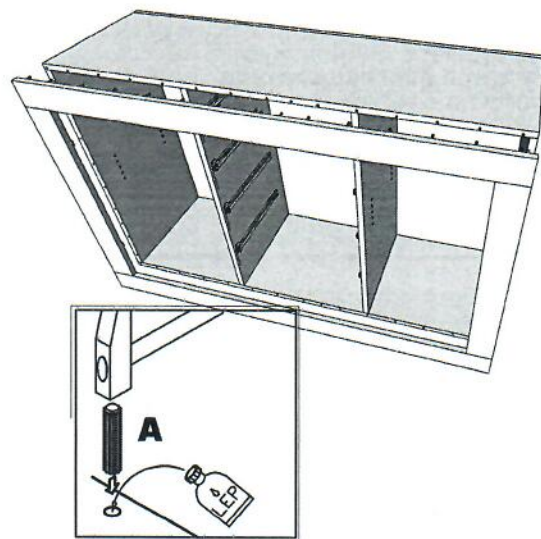
4. Do otvorov na dieloch A1,A2,A3,A4 vložte podperky na ktoré nakoniec umiestnite police.



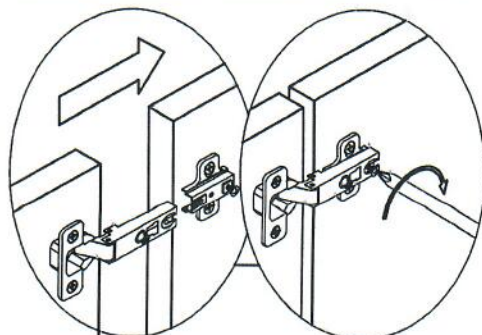
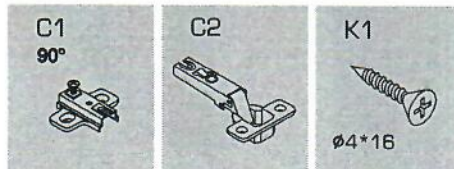
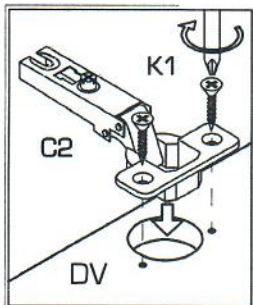
5. Diely A8-A11 spojte excentrom. Na diely A8,A9 namontujte podložky závesov.



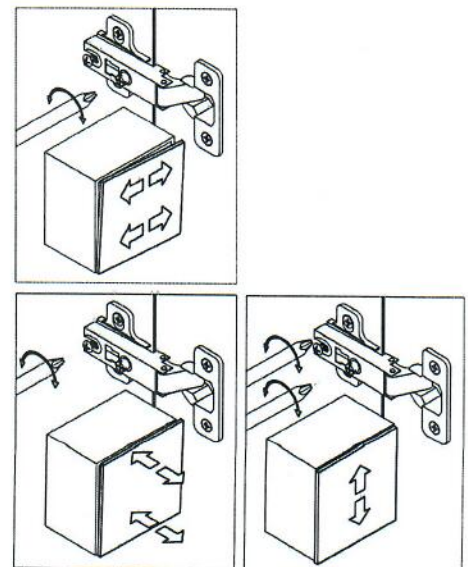
6. Diely B1 a B2 pripevnite na skrinku pomocou kolíkov a lepidla.



7. Na dverka DV namontujte záves C2. Namontujte dverka na skrinku.

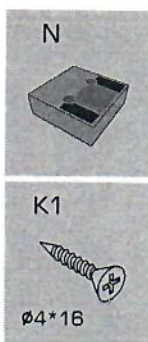
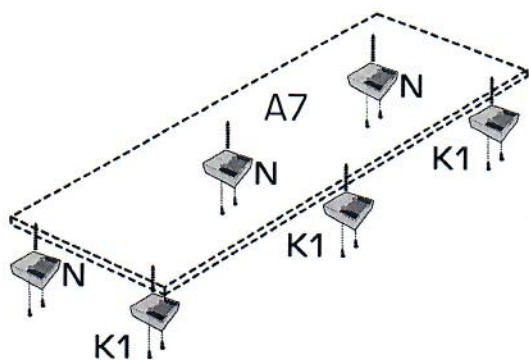


8. Nastavte dverka podľa obrázku.



10.

Na spodnú stranu A6 priskrutkujte klzákы.



11.

KM x 56



Ø3.5*16

1. METABOX
2. upevnenie čela

