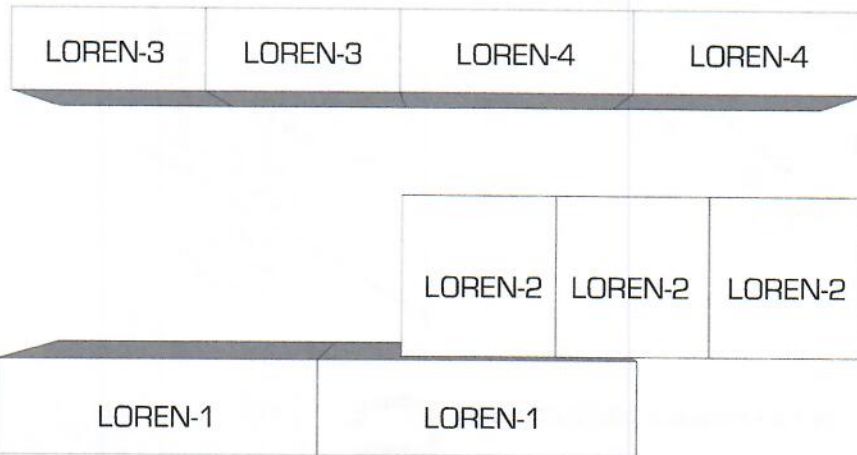


MONTÁŽNY

Assembly instructions

LOREN-1



návod

- Pozorne si prečítajte montážny návod
- Vybalte z krabíc jednotlivé elementy a prekontrolujte ich obsah
- Zmontujte vybalené elementy podľa návodu
- Montážny návod dobre uschovajte

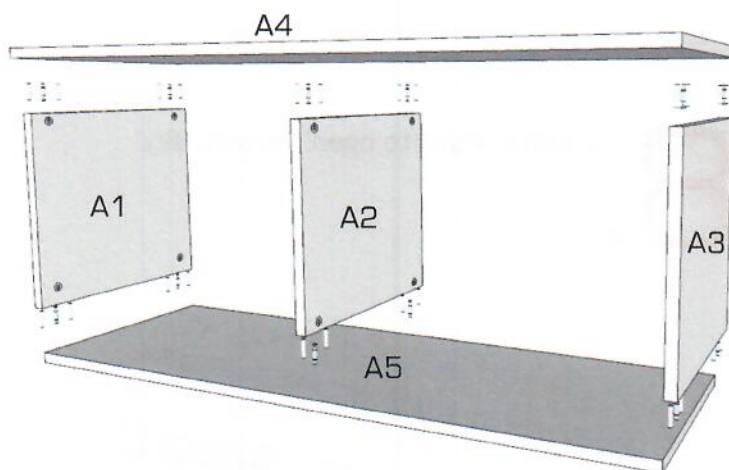


- Read the assembly instructions carefully
- Unfold the individual elements from boxes and check their contents
- Assemble unfolded elements according to the instructions
- Keep the assembly instructions well



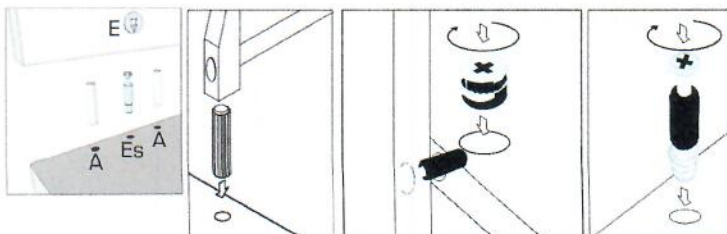
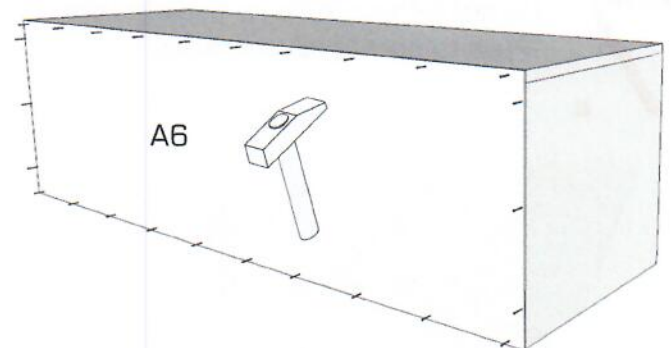
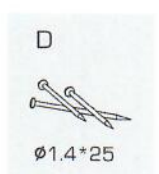
Do not use chemicals and abrasive cleaners!

1.

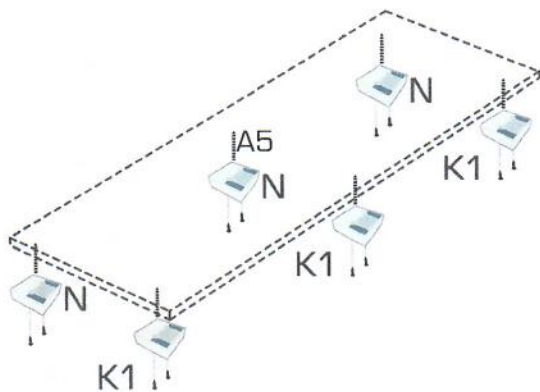
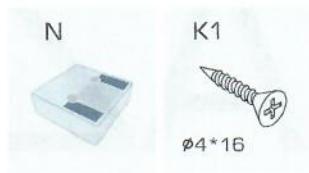


2.

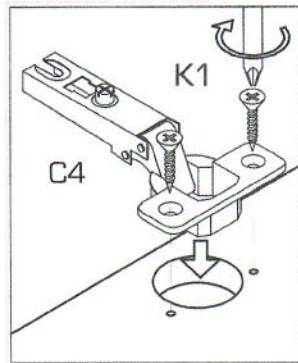
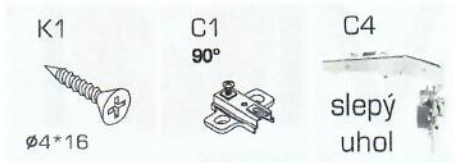
Na skrinku pripevnite zadnú stranu A6 pomocou klincov.



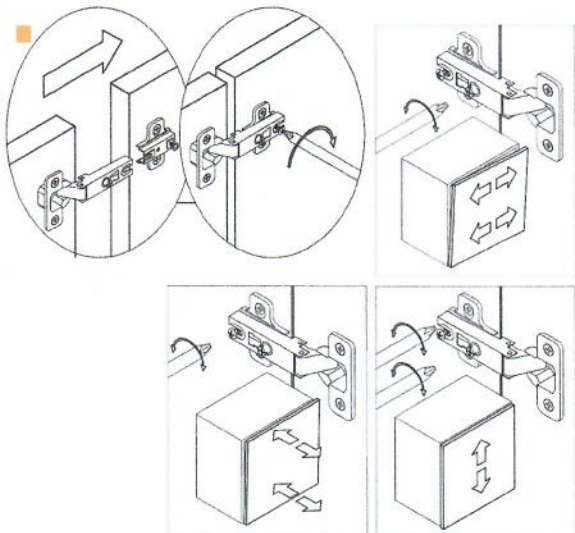
3. Na dno skrinky A5 priskrutkujte klzáky.



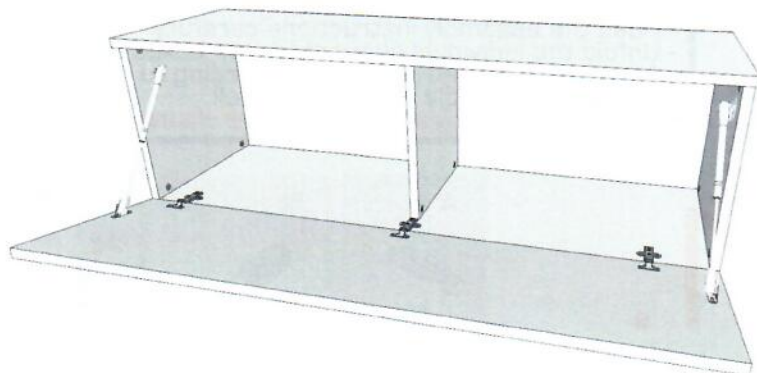
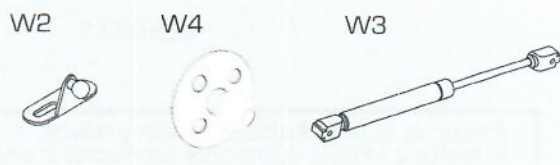
4. Na diel A5 priskrutkujte podložku závesu C1 a na dverka záves C4.



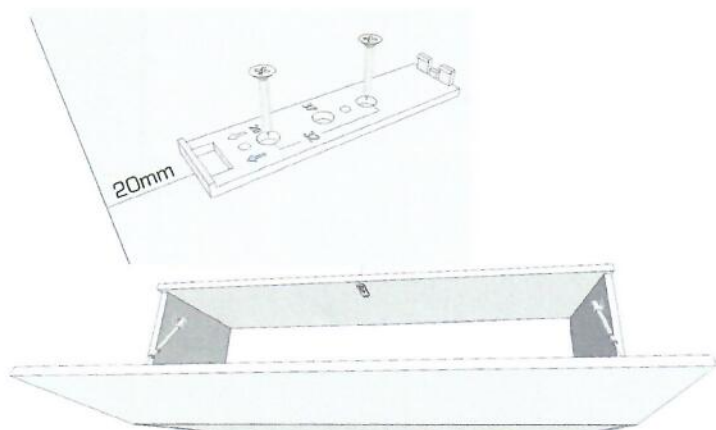
5. Dverka namontujte a nastavte podľa obrázku.



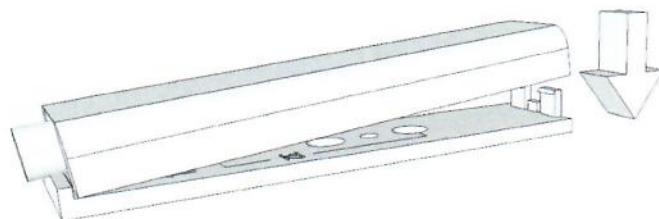
6.



7. Na diel A4 priskrutkujte podložku pre "Push to open" podľa obrázku.



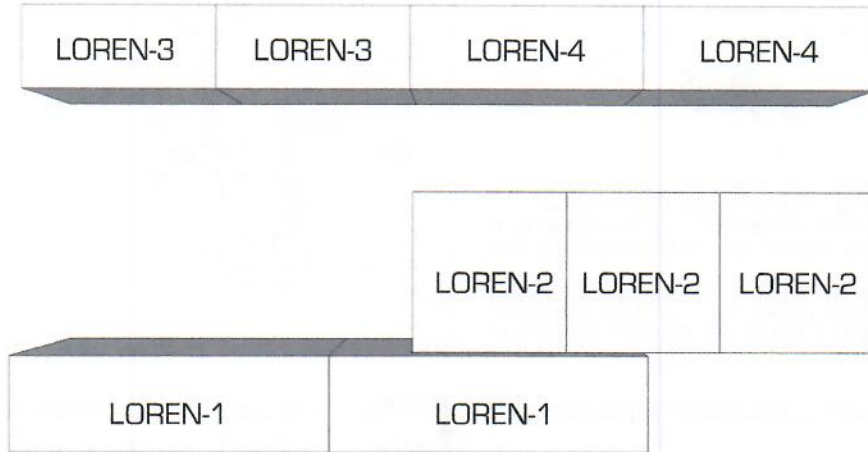
8. Zložte "Push to open" do podložky.



MONTÁŽNY

Assembly instructions

LOREN-2



návod

- Pozorne si prečítajte montážny návod
- Vybaľte z krabíc jednotlivé elementy a prekontrolujte ich obsah
- Zmontujte vybalené elementy podľa návodu
- Montážny návod dobre uschovajte



- **Nepoužívajte na čistenie chemikálie a abrazívne prostriedky!**

- Read the assembly instructions carefully
- Unfold the individual elements from boxes and check their contents
- Assemble unfolded elements according to the instructions
- Keep the assembly instructions well



- **Do not use chemicals and abrasive cleaners!**

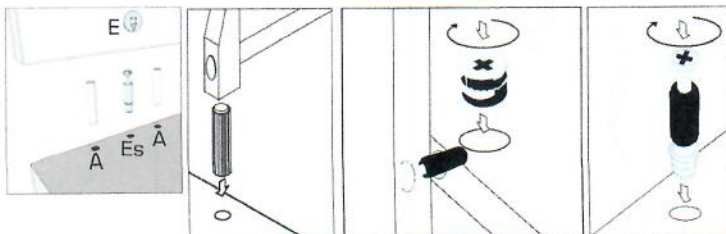
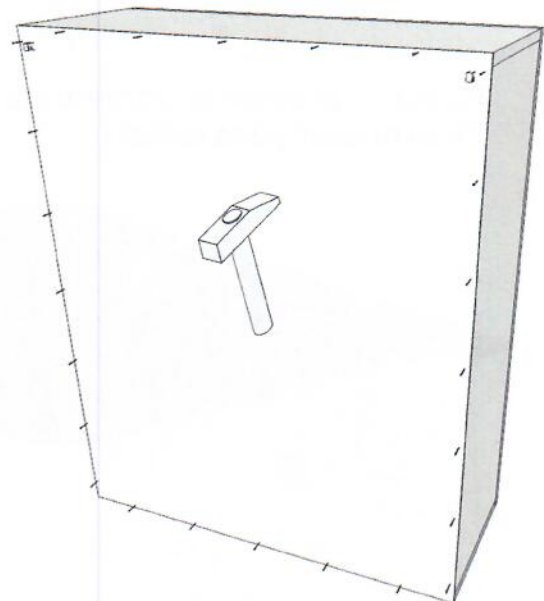
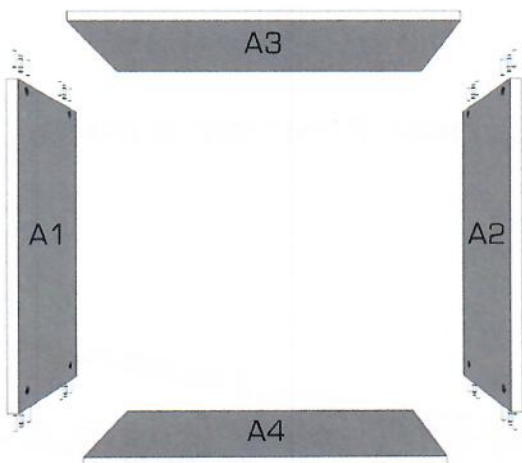
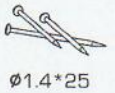
1.



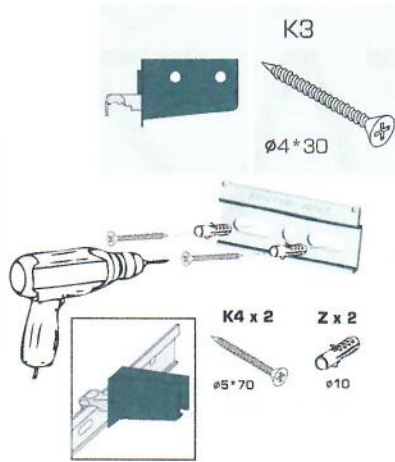
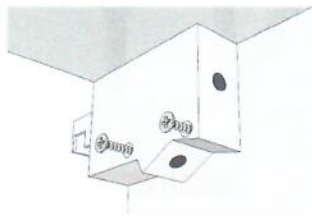
2.

Na skrinku pripevnite zadnú stranu A6 pomocou klinčov.

D



3.

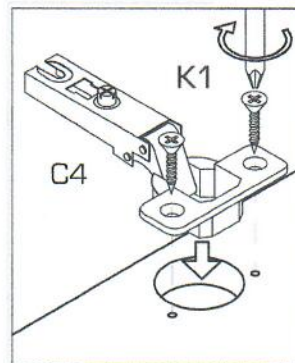


Predtým, než skriňu upevníte na stenu, presvedčte sa o dostatočnej pevnosti štruktúry steny, aby nedošlo k jej poškodeniu. Pred použitím overte vhodnosť hmoždinky vzhľadom na nosnosť a materiálové zloženie steny. **Za škody vzniknuté v dôsledku neodbornej montáže nezodpovedáme!**

Before the fixing the cabinet on the wall, make sure that the wall structure is strong enough to prevent damage. Before the use, check the dowels' suitability considering wall load and material composition. **We are not responding to any damages due to improper installation!**

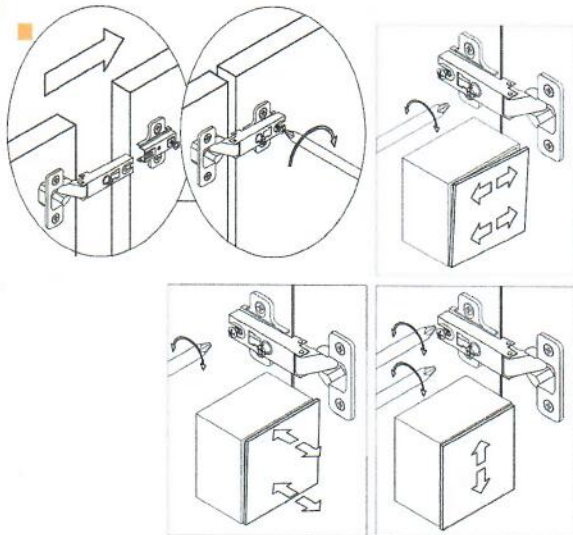
4.

Na diel A1/A2 priskrutkujte podložku závesu C1 a na dverka záves C4.



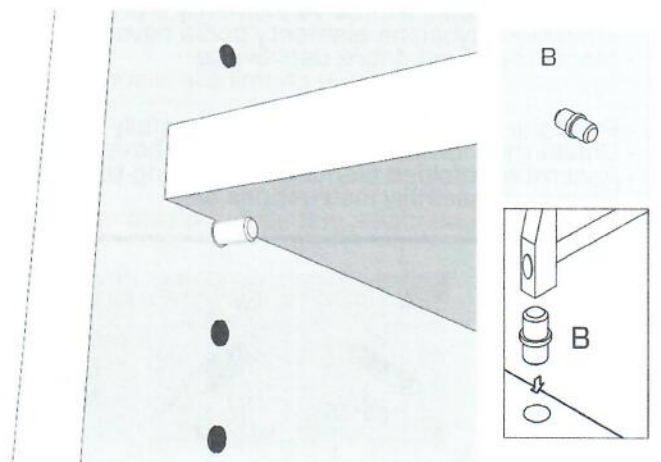
5.

Dvierka namontujte a nastavte podľa obrázku.



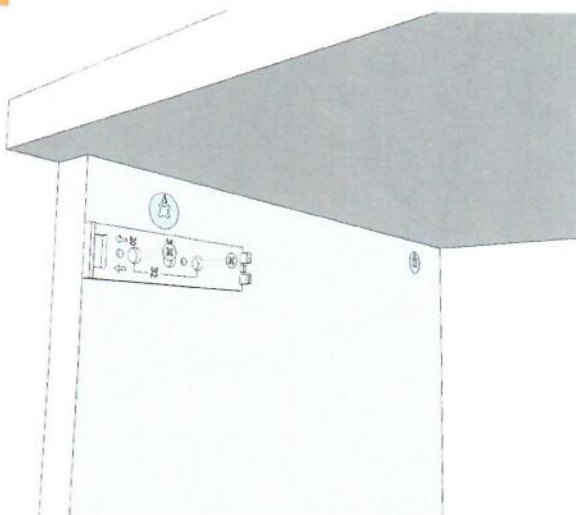
6.

Do otvorov na dieloch A1, A2 vložte podperky na ktoré umiestnite police.



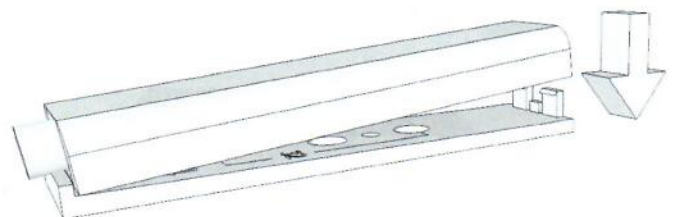
7.

Na diel A1 priskrutkujte podložku pre "Push to open" podľa obrázka.



8.

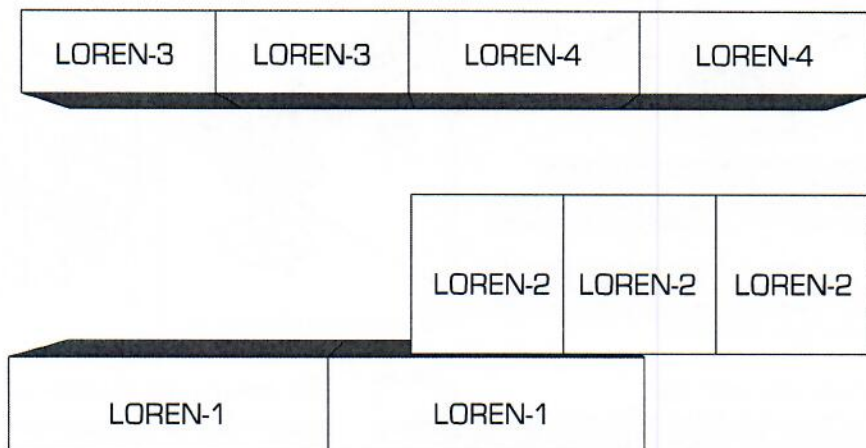
Založte "Push to open" do podložky.



MONTÁŽNY

Assembly instructions

LOREN-3



návod

- Pozorne si prečítajte montážny návod
- Vybalte z krabíc jednotlivé elementy a prekontrolujte ich obsah
- Zmontujte vybalené elementy podľa návodu
- Montážny návod dobre uschovajte
- Nepoužívajte na čistenie chemikálie a abrazívne prostriedky!



- Read the assembly instructions carefully
- Unfold the individual elements from boxes and check their contents
- Assemble unfolded elements according to the instructions
- Keep the assembly instructions well
- Do not use chemicals and abrasive cleaners!

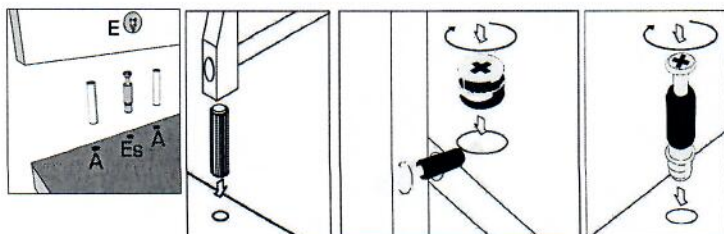
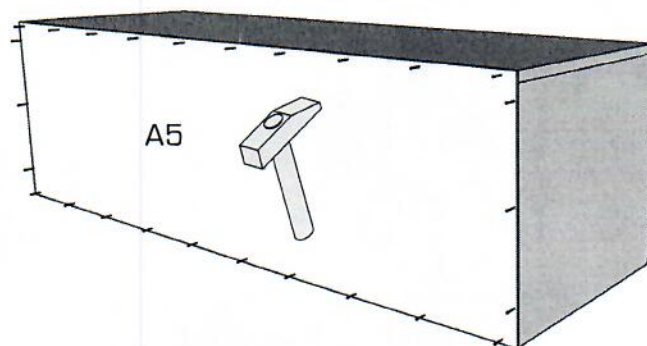
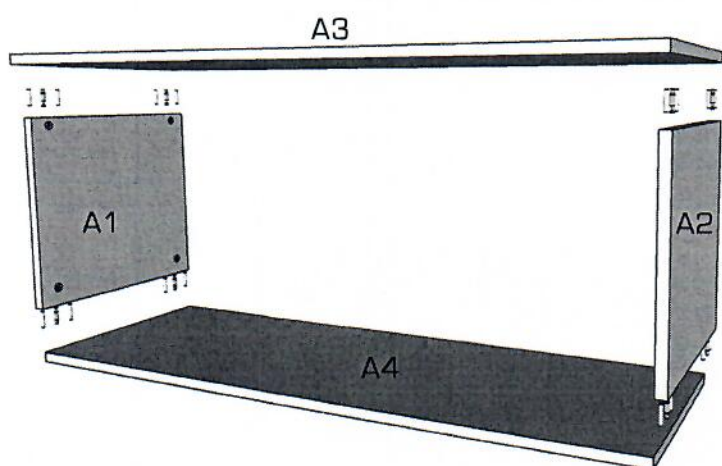
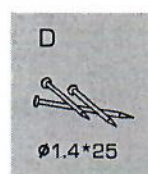


1.

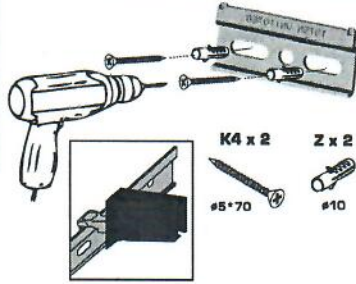
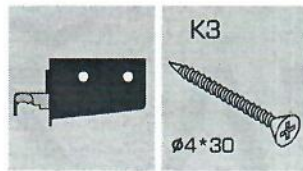
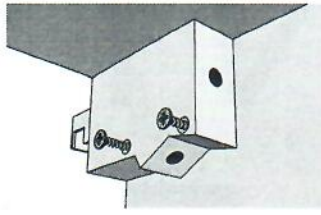


2.

Na skrinku pripevnite zadnú stranu A6 pomocou klinčov.



3.

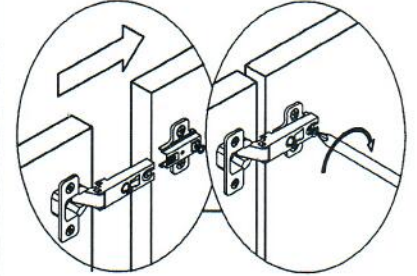
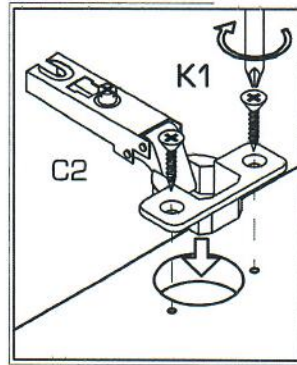
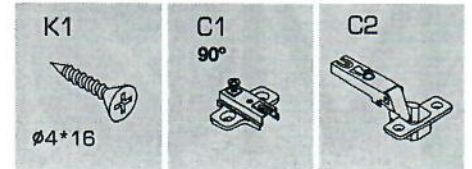


Predtým, než skriňu upevníte na stenu, presvedčte sa o dostatočnej pevnosti štruktúry steny, aby nedošlo k jej poškodeniu. Pred použitím overte vhodnosť hmoždinky vzhľadom na nosnosť a materiálové zloženie steny. Za škody vzniknuté v dôsledku neodbornej montáže nezodpovedáme!

Before the fixing the cabinet on the wall, make sure that the wall structure is strong enough to prevent damage. Before the use, check the dowels' suitability considering wall load and material composition. We are not responding to any damages due to improper installation!

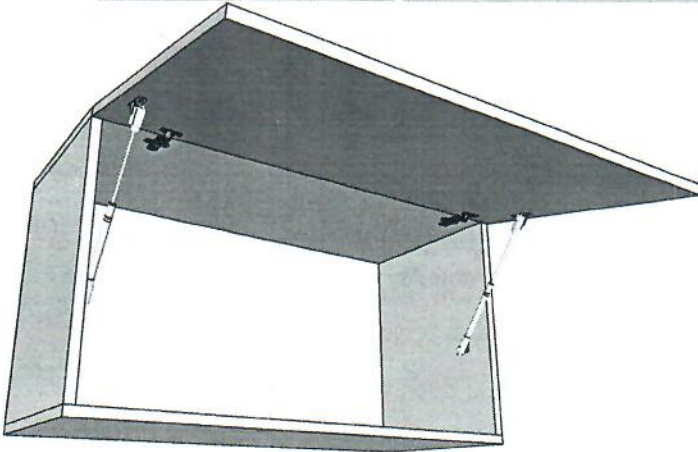
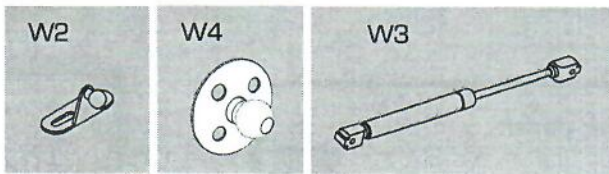
4.

Na diel A3 priskrutkujte podložku závesu C1 a na dverka záves C4.



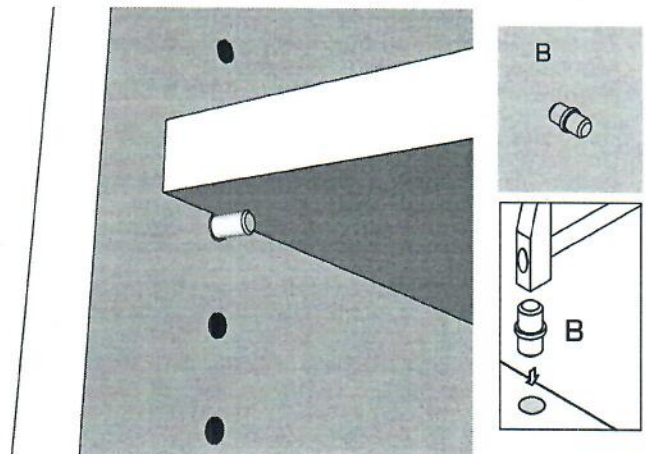
5.

Dvierka namontujte na skrinku.



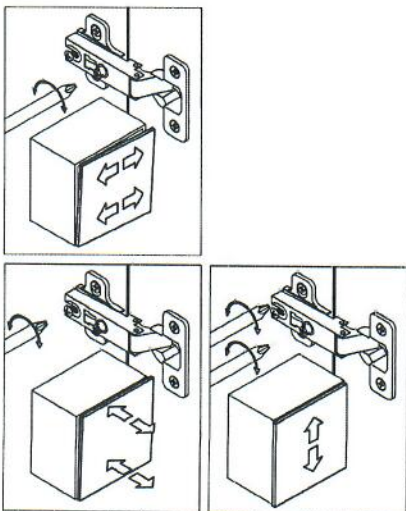
6.

Do otvorov na dieloch A1, A2 vložte podperky na ktoré umiestnite police.



7.

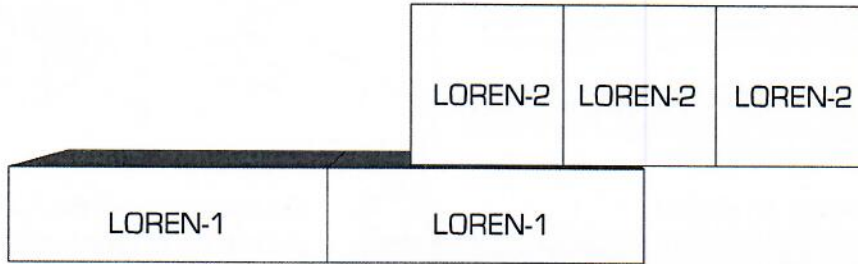
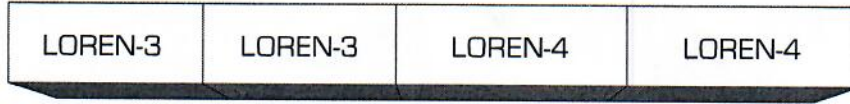
Nastavte dverka podľa obrázku.



MONTÁŽNY

Assembly instructions

LOREN-4



návod

- Pozorne si prečítajte montážny návod
- Vybalte z krabíc jednotlivé elementy a prekontrolujte ich obsah
- Zmontujte vybalené elementy podľa návodu
- Montážny návod dobre uschovajte
- Nepoužívajte na čistenie chemikálie a abrazívne prostriedky!



- Read the assembly instructions carefully
- Unfold the individual elements from boxes and check their contents
- Assemble unfolded elements according to the instructions
- Keep the assembly instructions well
- Do not use chemicals and abrasive cleaners!

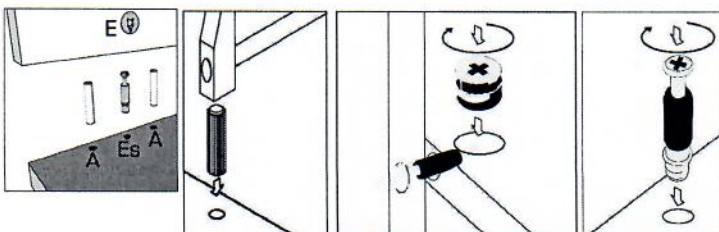
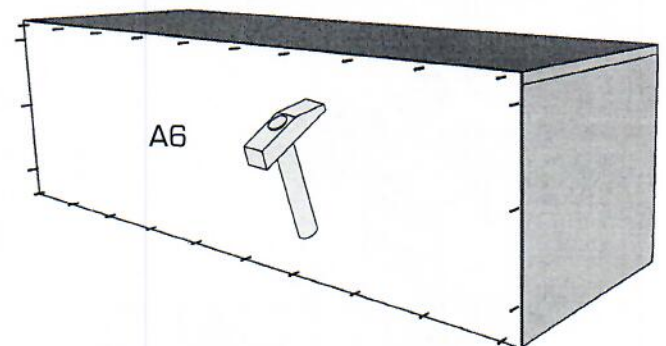
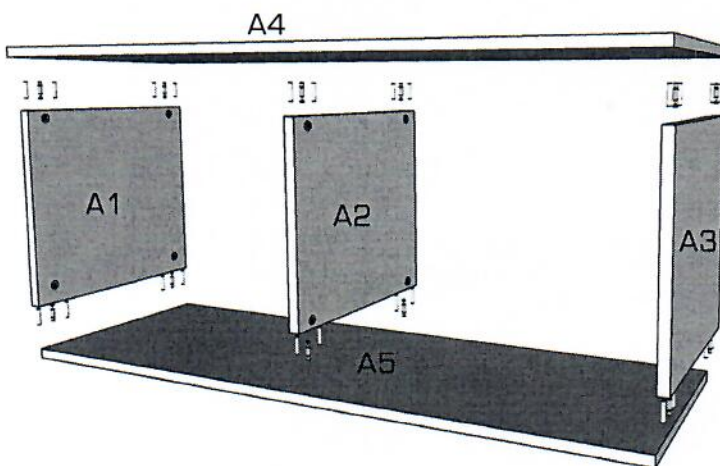
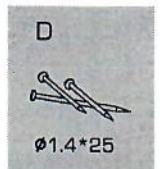


1.

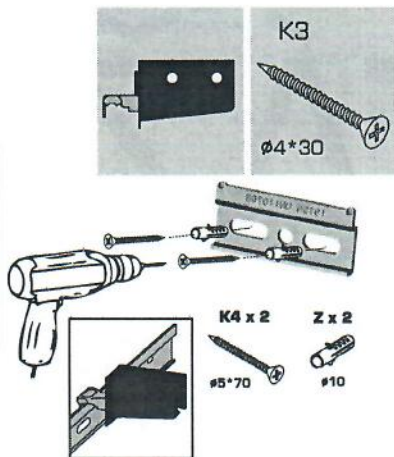
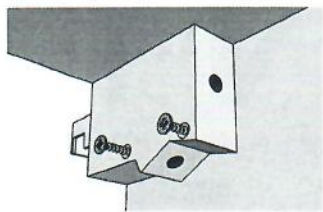


2.

Na skrinku pripevnite zadnú stranu A6 pomocou klinčov.



3.

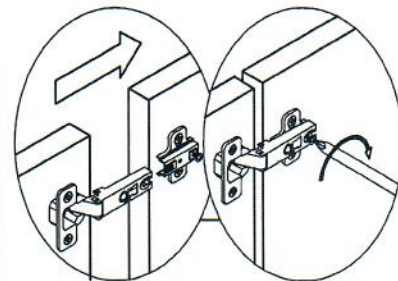
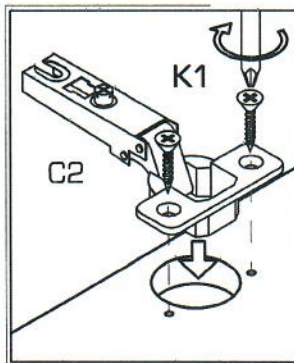


Predtým, než skriňu upevníte na stenu, presvedčte sa o dostatočnej pevnosti štruktúry steny, aby nedošlo k jej poškodeniu. Pred použitím overte vhodnosť hmoždinky vzhľadom na nosnosť a materiálové zloženie steny. Za škody vzniknuté v dôsledku neodbornej montáže nezodpovedáme!

Before the fixing the cabinet on the wall, make sure that the wall structure is strong enough to prevent damage. Before the use, check the dowels' suitability considering wall load and material composition. We are not responding to any damages due to improper installation!

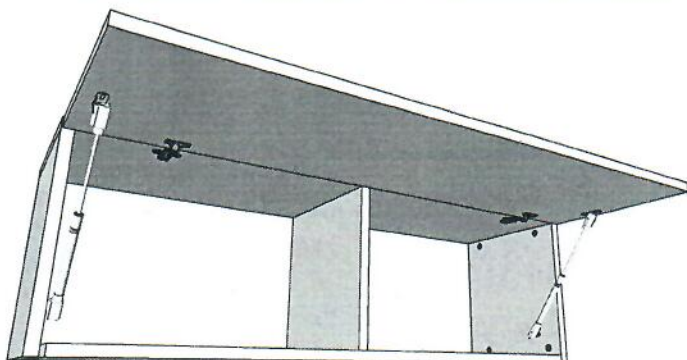
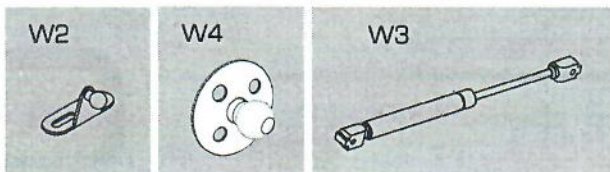
4.

Na diel A4 priskrutkujte podložku závesu C1 a na dvierka záves C4.



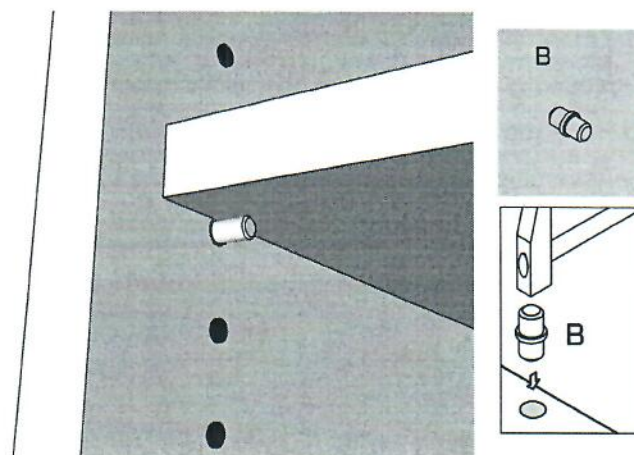
5

Dvierka namontujte na skriňu.



6.

Do otvorov na dieloch A1, A2, A3 vložte podperky na ktoré umiestnite police.



7.

Nastavte dvierka podľa obrázku.

