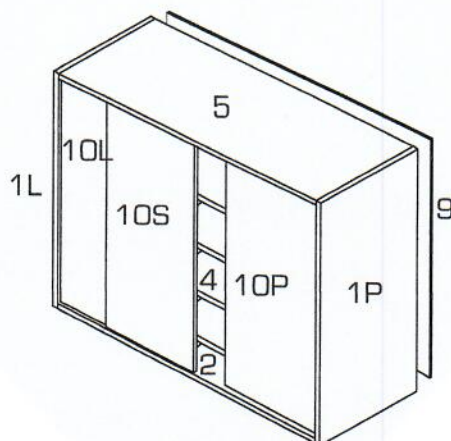


MONTÁŽNÝ

trojdverová skriňa
KARMEN-3



návod

- pozorne si prečítajte montážny návod
- vybaľte z krabíc jednotlivé elementy a prekontrolujte ich obsah
- zmontujte vybalené elementy podľa návodu
- montážny návod dobre uschovajte

Nepoužívajte na čistenie chemikálie a drsné prostriedky!

1



Es x 26



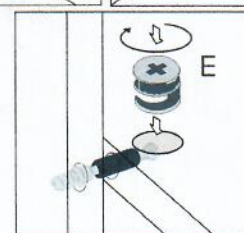
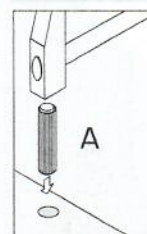
B x 6



A x 65

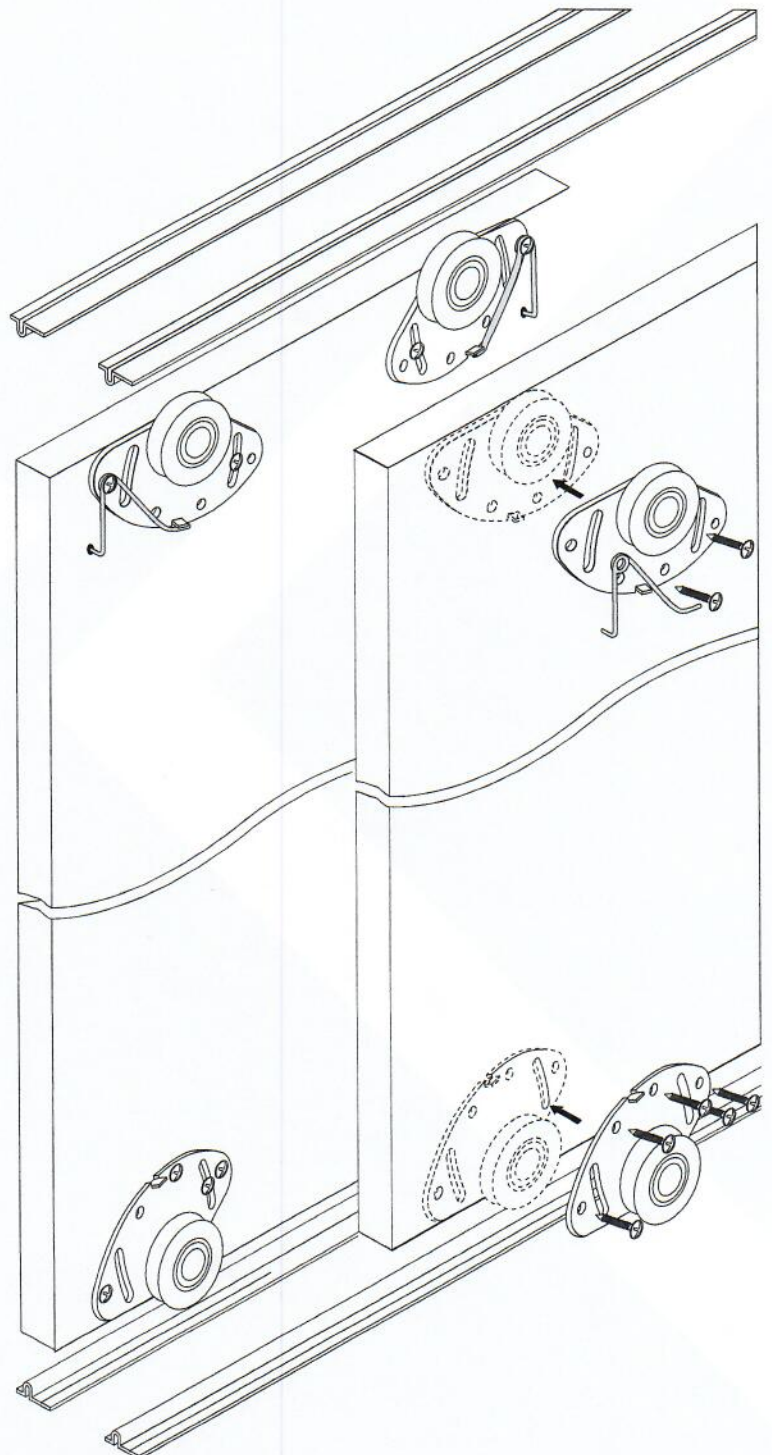
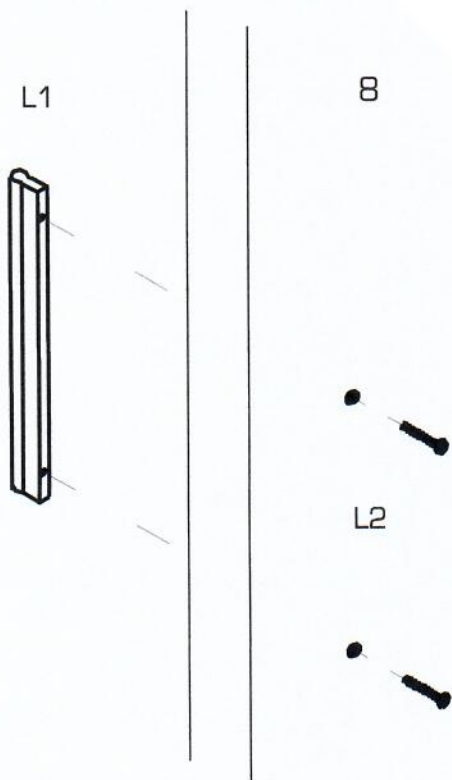
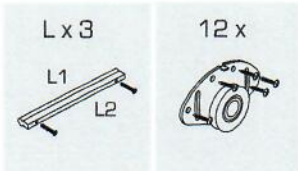


E x 26



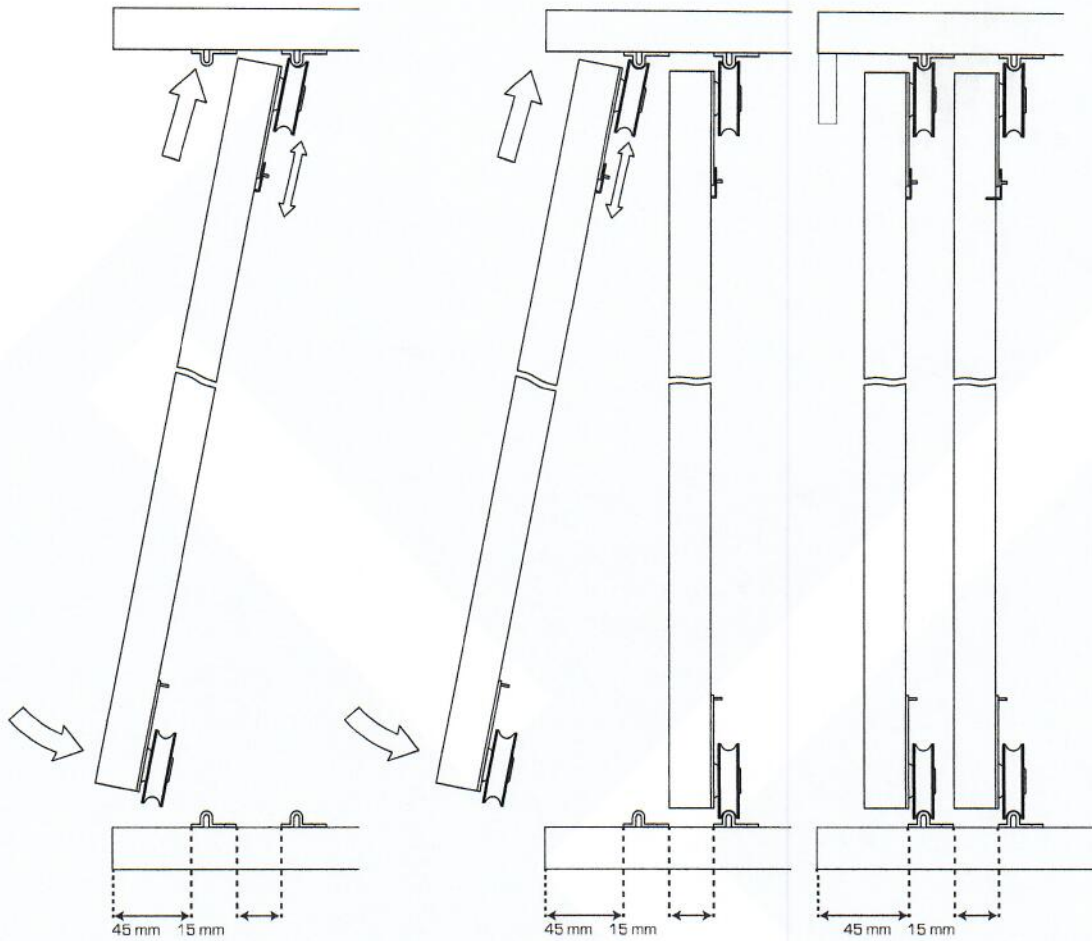
eurospan
s.r.o.

2

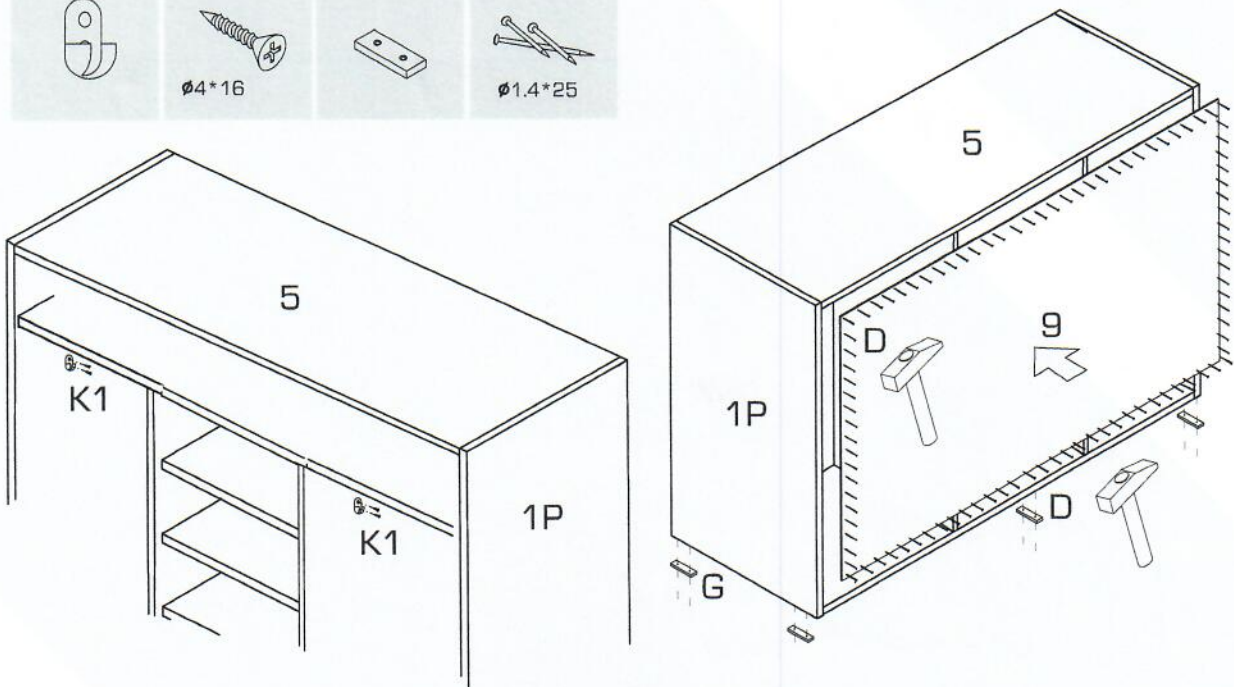
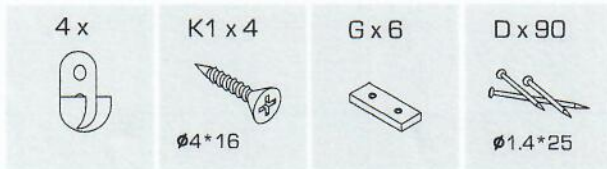


Návod na montáž systému je priložený ku komponentom.

3



4



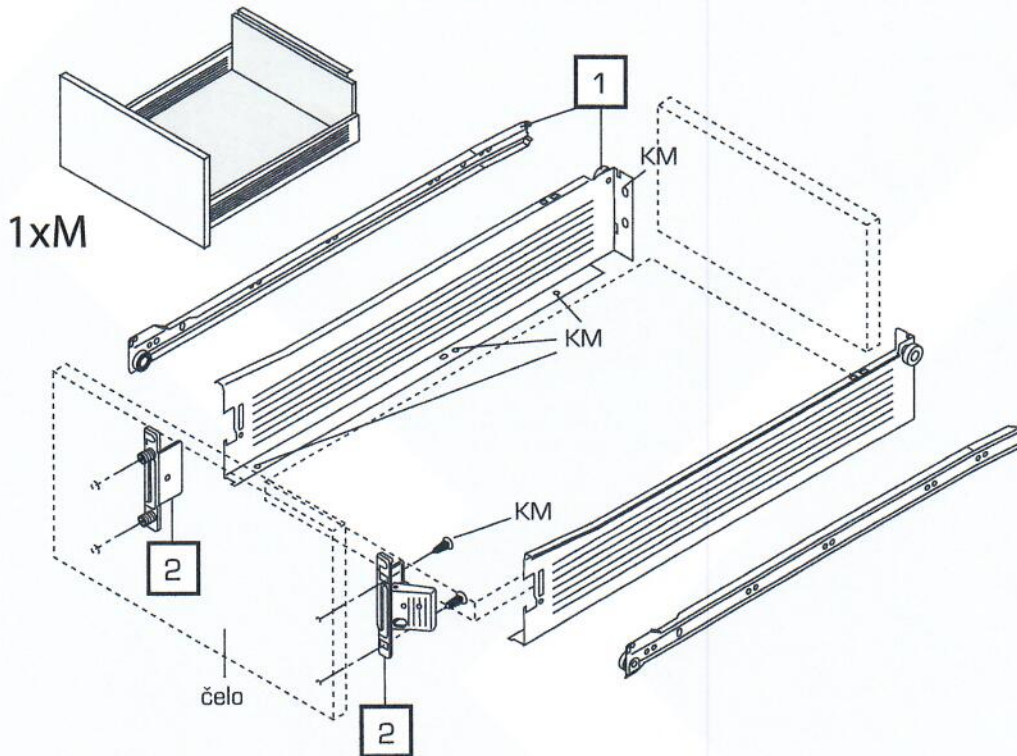
KM x 17



Ø3.5*16

METABOX

1. METABOX
2. upevnenie čela

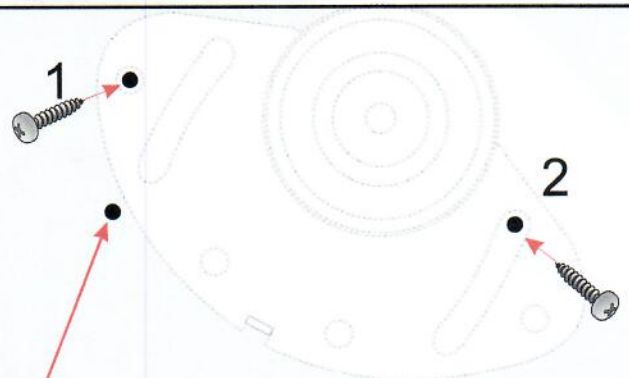


Šablóna pre montáž systému Micra



Pravý horný

Otvor pre pružinu (Φ1.5 mm, 10 mm hĺbka)



Ľavý horný

Otvor pre pružinu (Φ1.5 mm, 10 mm hĺbka)

