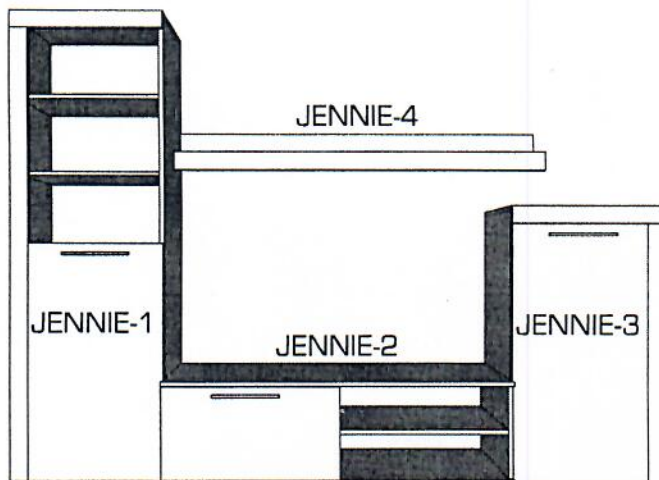


MONTÁŽNY

Assembly instructions

JENNIE-1



návod

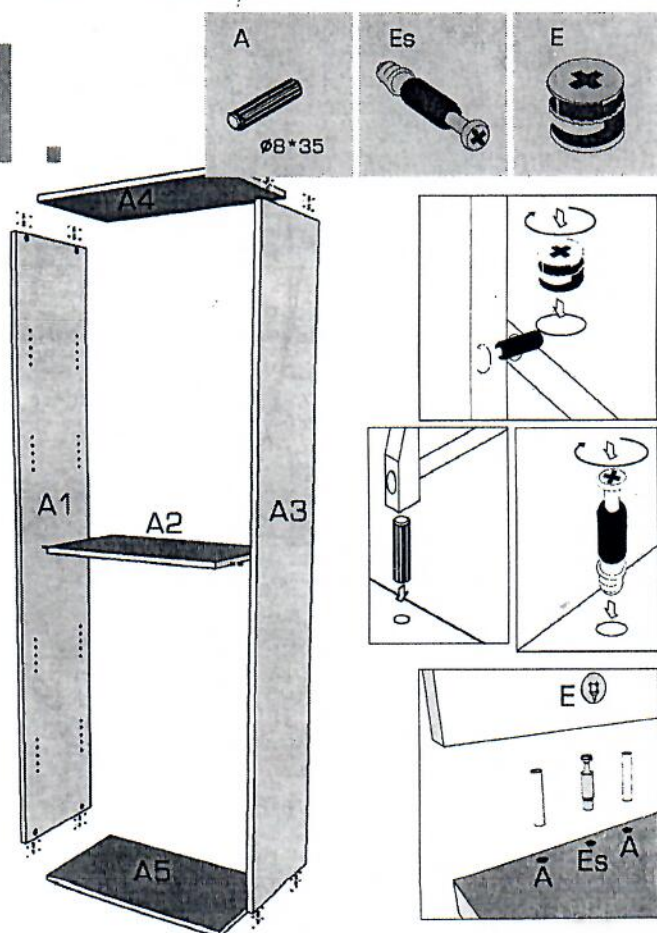
- Pozorne si prečítajte montážny návod
- Vybalte z krabíc jednotlivé elementy a prekontrolujte ich obsah
- Zmontujte vybalené elementy podľa návodu
- Montážny návod dobre uschovajte
- Nepoužívajte na čistenie chemikálie a abrazívne prostriedky!



- Read the assembly instructions carefully
- Unfold the individual elements from boxes and check their contents
- Assemble unfolded elements according to the instructions
- Keep the assembly instructions well
- Do not use chemicals and abrasive cleaners!



1.



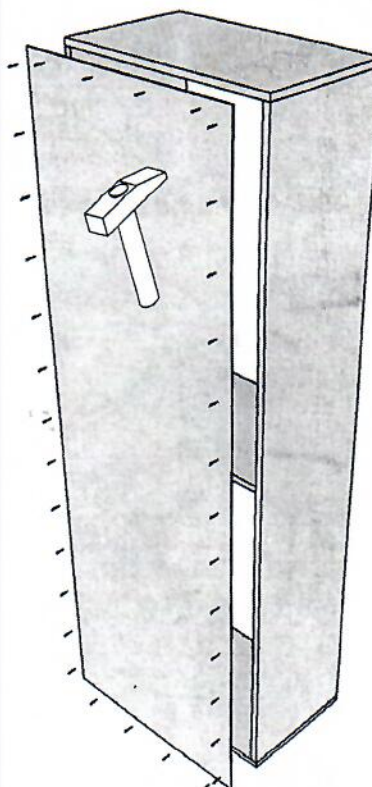
2.

Na skrinku pripevnite zadnú stranu A6 pomocou klinčov.

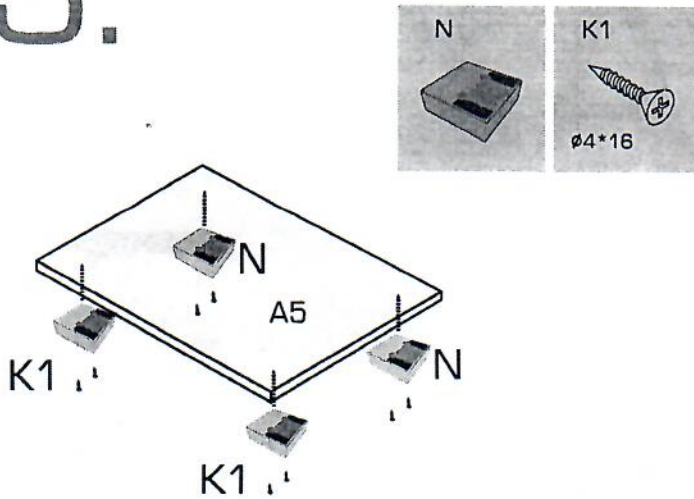
D



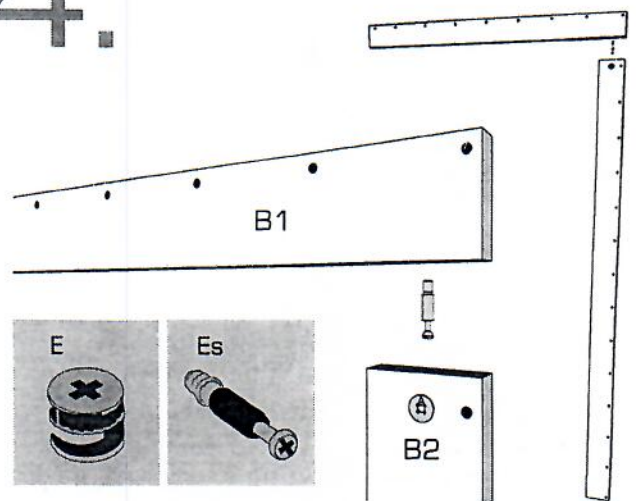
Ø1.4*25



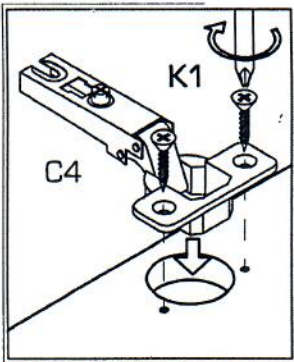
3. Na dno skrinky A5 priskrutkujte klzáky.



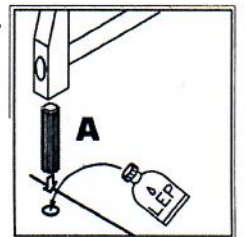
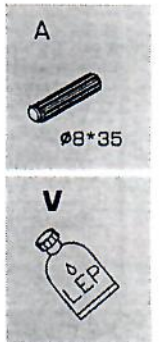
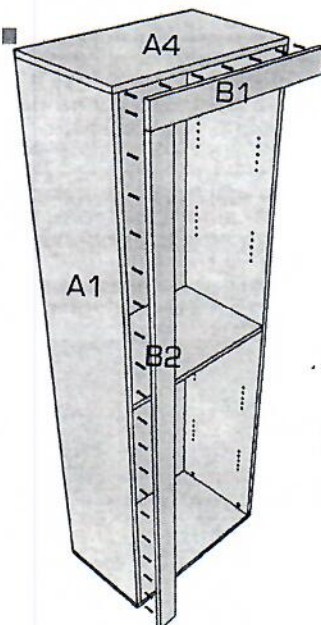
4. Diely B1 a B2 spojite excentrom.



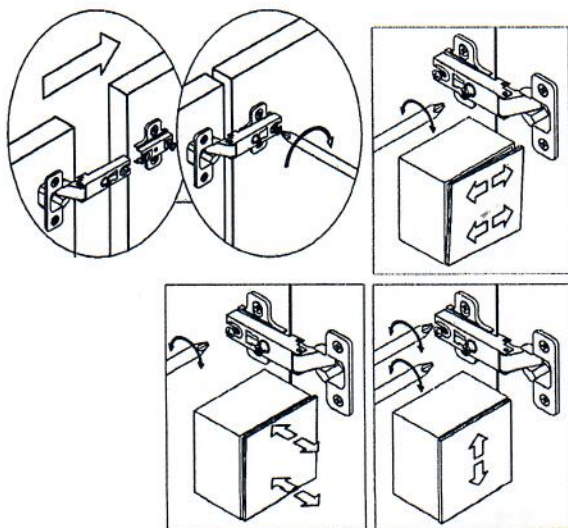
5. Na diel B2 priskrutkujte z vnútornej strany podložku závesu C1 a záves C4 na dverka.



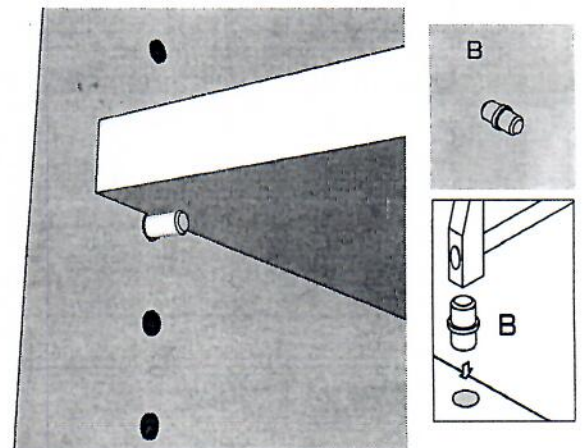
6. Diely B1 a B2 pripevnite na skrinku pomocou kolíkov a lepidla.



7. Dvierka namontujte a nastavte podľa obrázku.



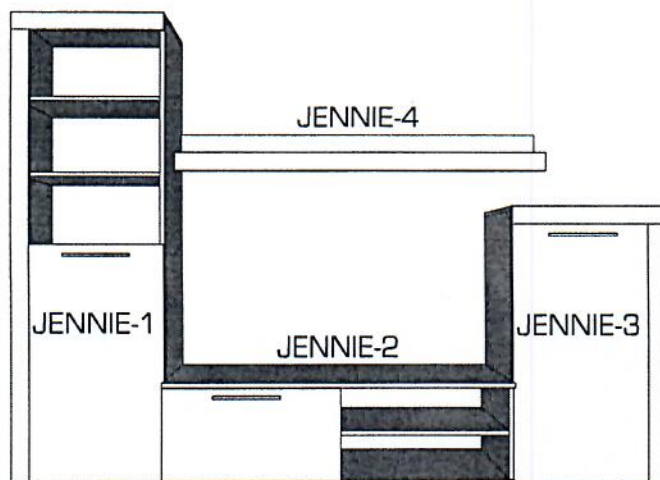
8. Do otvorov na dieloch A1 a A3 vložte podperky na ktoré umiestnite police.



MONTÁŽNY

Assembly instructions

JENNIE-2



návod

- Pozorne si prečítajte montážny návod
- Vybalte z krabíc jednotlivé elementy a prekontrolujte ich obsah
- Zmontujte vybalené elementy podľa návodu
- Montážny návod dobre uschovajte
- Nepoužívajte na čistenie chemikálie a abrazívne prostriedky!



- Read the assembly instructions carefully
- Unfold the individual elements from boxes and check their contents
- Assemble unfolded elements according to the instructions
- Keep the assembly instructions well
- Do not use chemicals and abrasive cleaners!

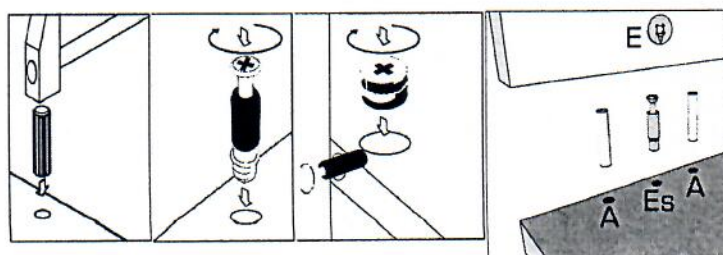
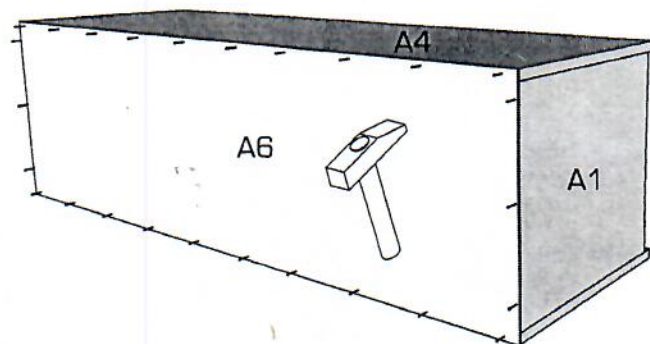
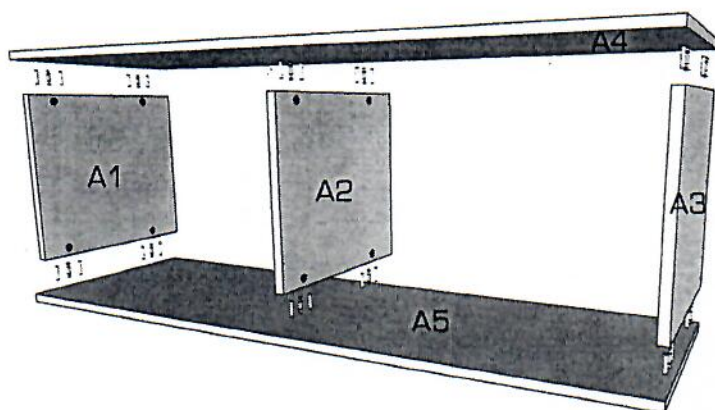


1.

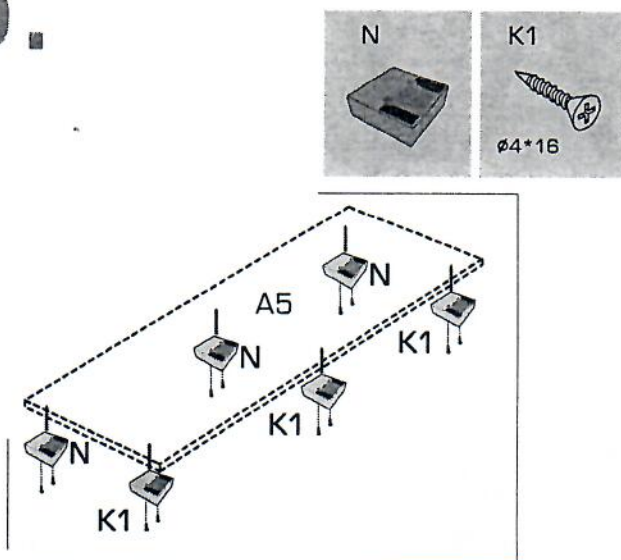


2.

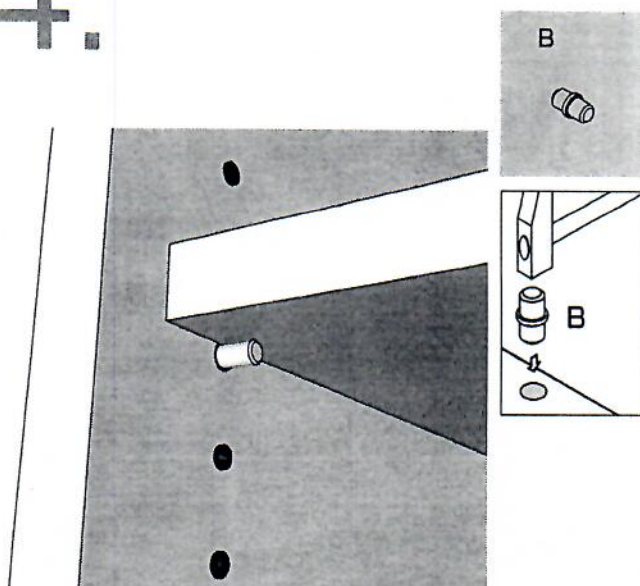
Na skrinku pripevnite zadnú stranu A6 pomocou klincov.



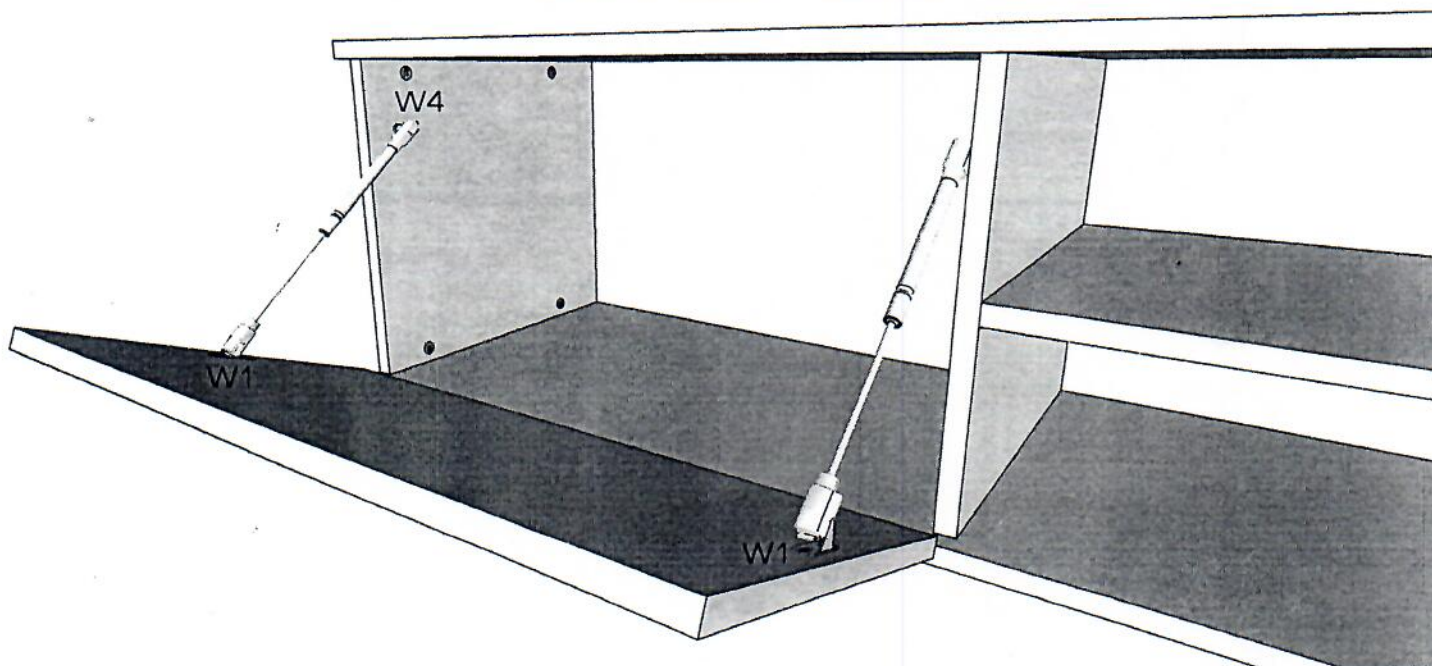
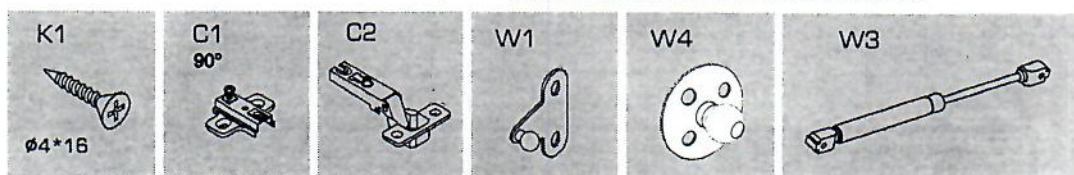
3. Na dno skrinky A5 priskrutkujte klzáky.



4. Diely B1 a B2 spojte excentrom.



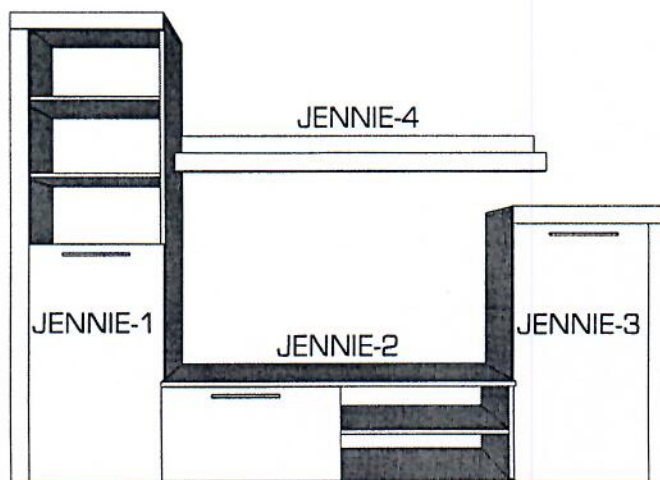
5.



MONTÁŽNY

Assembly instructions

JENNIE-3



- Pozorne si prečítajte montážny návod
- Vybalte z krabíc jednotlivé elementy a prekontrolujte ich obsah
- Zmontujte vybalené elementy podľa návodu
- Montážny návod dobre uschovajte
- Nepoužívajte na čistenie chemikálie a abrazívne prostriedky!



- Read the assembly instructions carefully
- Unfold the individual elements from boxes and check their contents
- Assemble unfolded elements according to the instructions
- Keep the assembly instructions well
- Do not use chemicals and abrasive cleaners!



návod

1.

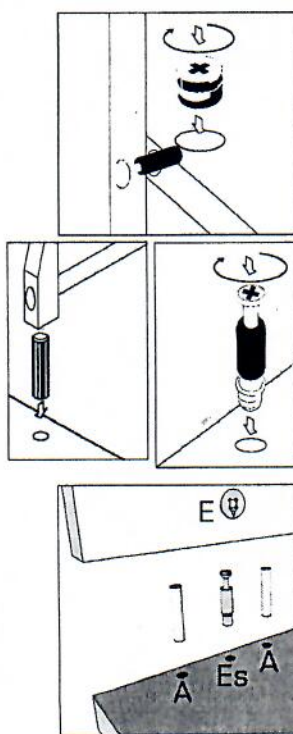
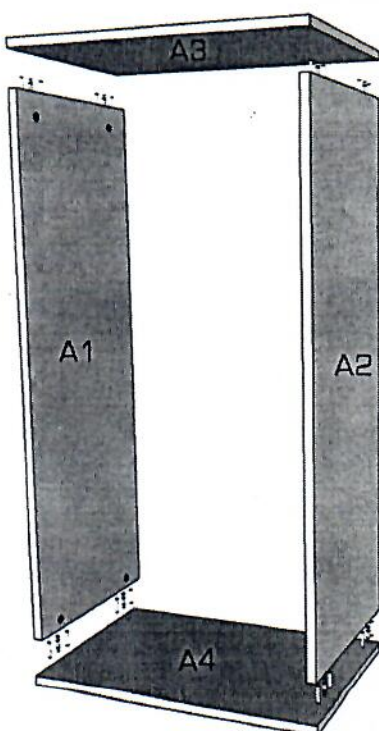
A



Es



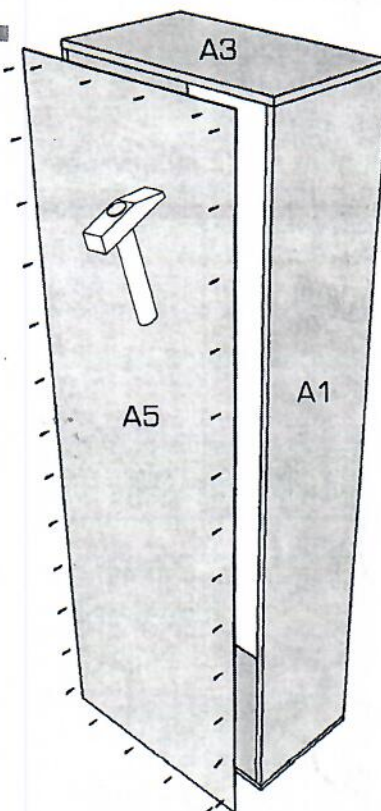
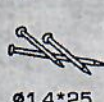
E



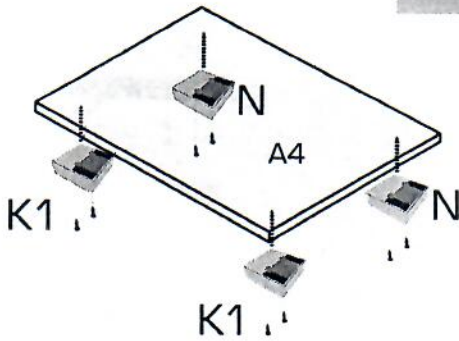
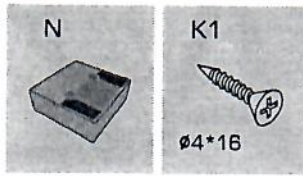
2.

Na skrinku pripevnite zadnú stranu A5 pomocou klinčov.

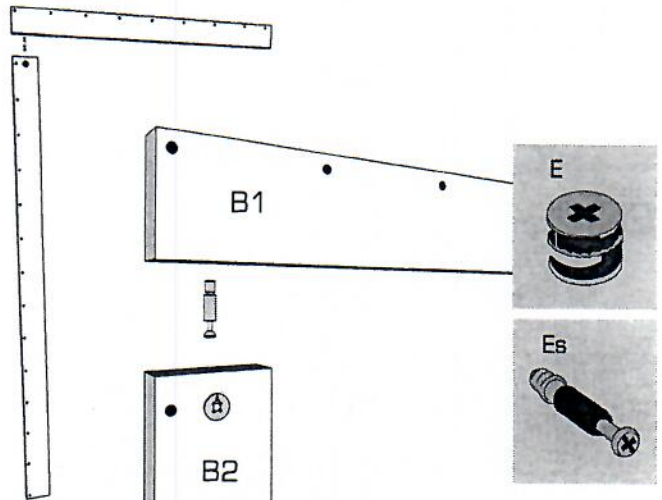
D



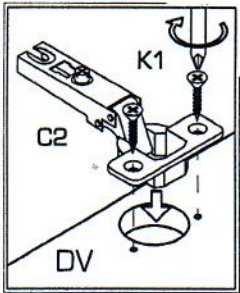
3. Na dno skrinky A4 priskrutkujte klzáky.



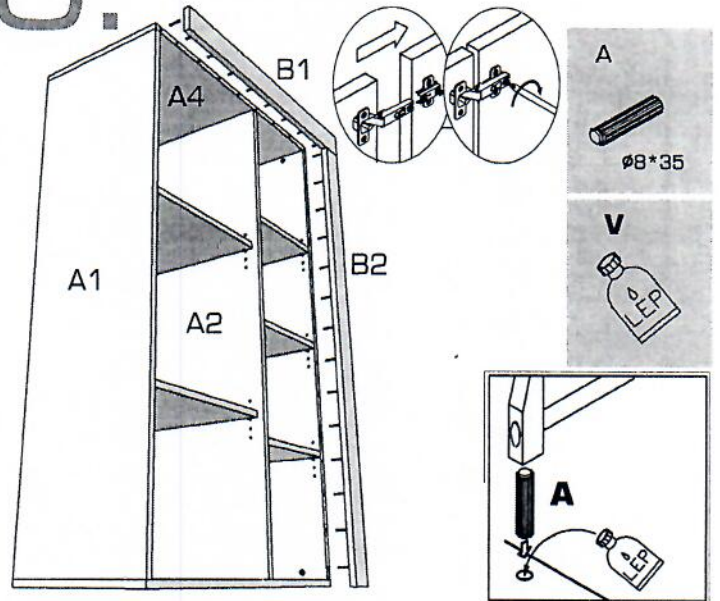
4. Diely B1 a B2 spojíte excentrom.



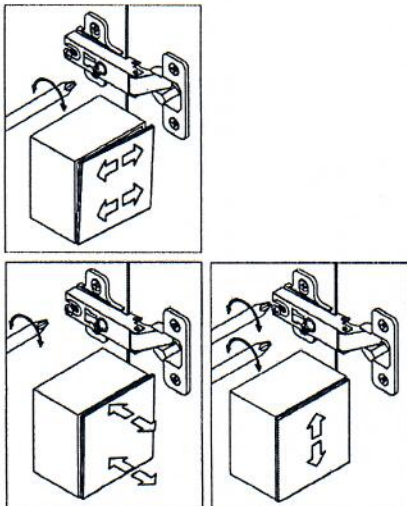
5. Na diel B2 namontujte podložky závesov C1 a na dvierka DV záves C2.



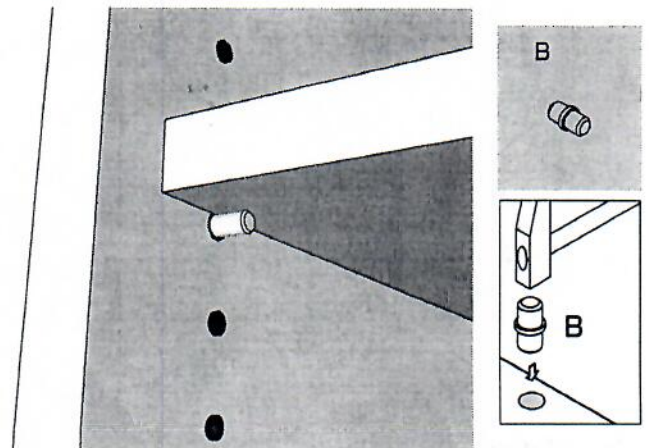
6. Diely B1 a B2 pripevnite na skrinku pomocou kolíkov a lepidla a namontujte dvierka.



7. Nastavte dvierka podľa obrázku.



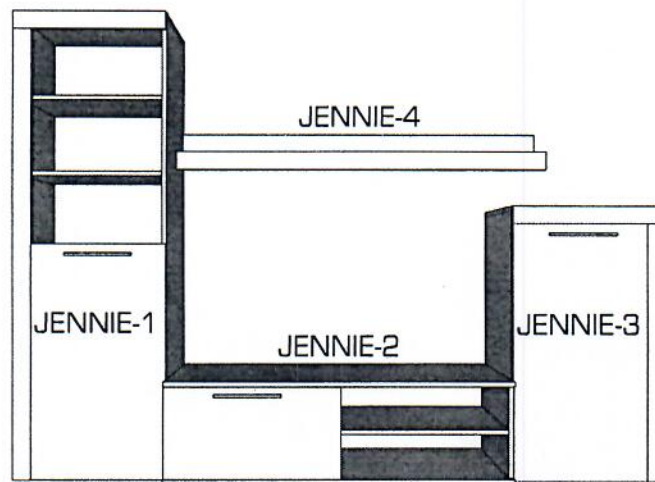
8. Do otvorov na dieloch A1, A2, A3 vložte podperky na ktoré umiestnite police.



MONTÁŽNY

Assembly instructions

JENNIE-4



návod

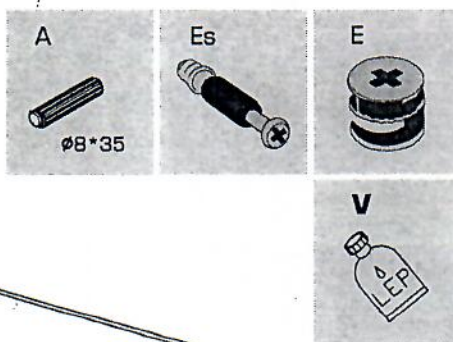
- Pozorne si prečítajte montážny návod
- Vyberte z krabíc jednotlivé elementy a prekontrolujte ich obsah
- Zmontujte vybalené elementy podľa návodu
- Montážny návod dobre uschovajte
- Nepoužívajte na čistenie chemikálie a abrazívne prostriedky!



- Read the assembly instructions carefully
- Unfold the individual elements from boxes and check their contents
- Assemble unfolded elements according to the instructions
- Keep the assembly instructions well
- Do not use chemicals and abrasive cleaners!



1.



2.

Na policu priskrutkujte závesné kovanie.

