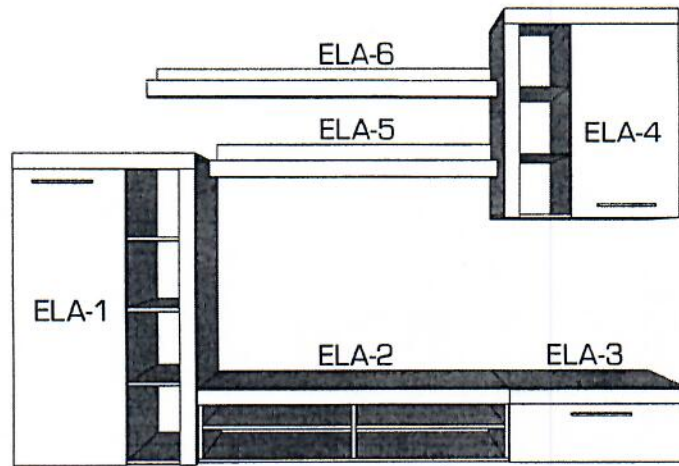


# MONTÁŽNY

Assembly instructions

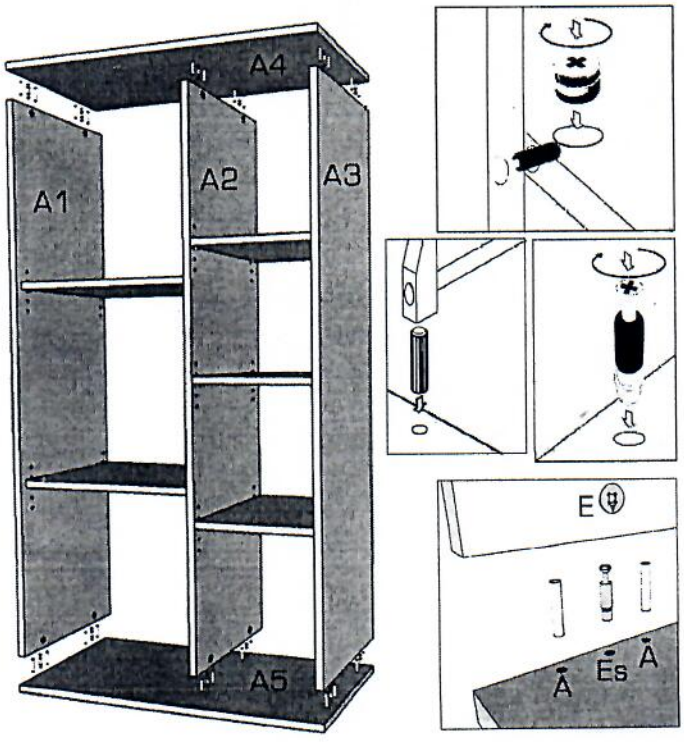
ELA-1



návod

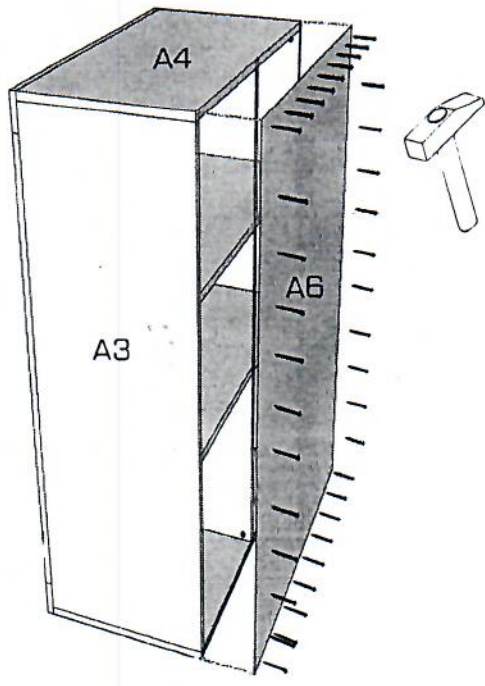
- Pozorne si prečítajte montážny návod
  - Vybalte z krabíc jednotlivé elementy a prekontrolujte ich obsah
  - Zmontujte vybalené elementy podľa návodu
  - Montážny návod dobre uschovajte
  - Nepoužívajte na čistenie chemikálie a abrazívne prostriedky!
- Read the assembly instructions carefully
  - Unfold the individual elements from boxes and check their contents
  - Assemble unfolded elements according to the instructions
  - Keep the assembly instructions well
  - Do not use chemicals and abrasive cleaners!

1.

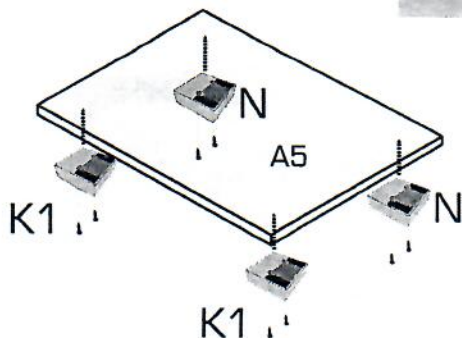
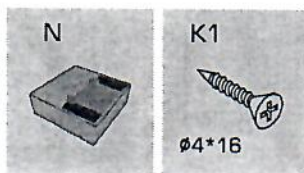


2.

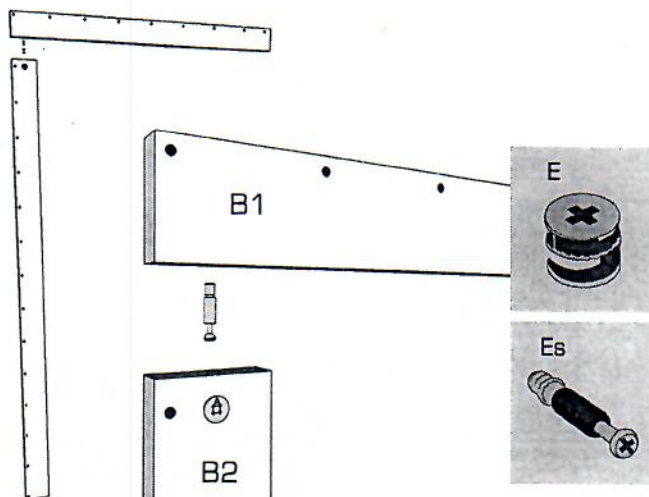
Na skrinku pripevnite zadnú stranu A6 pomocou klincov.



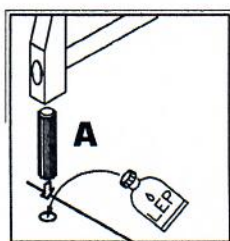
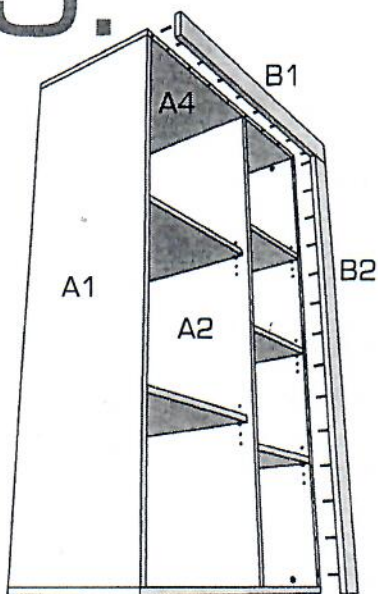
**3.** Na dno skrinky A5 priskrutkujte klzáky.



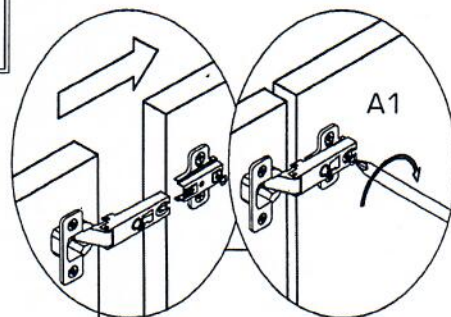
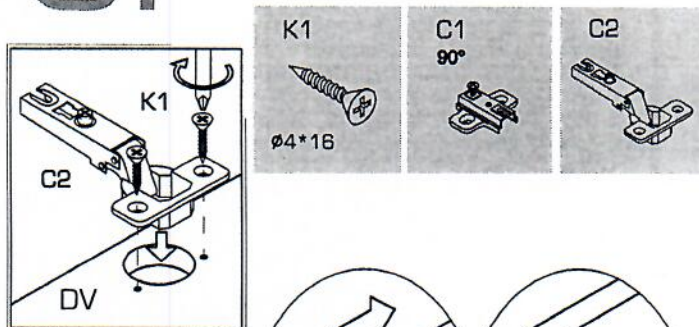
**4.** Diely B1 a B2 spojte excentrom.



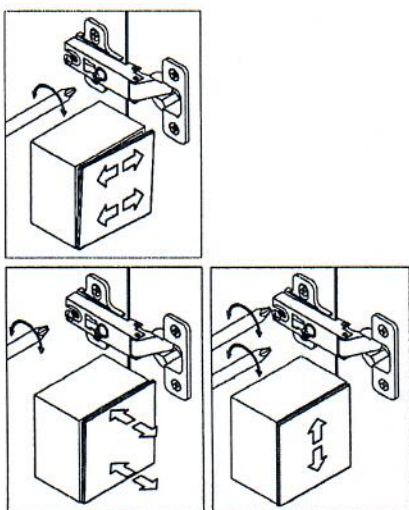
**5.** Diely B1 a B2 pripevnite na skrinku pomocou kolíkov a lepidla.



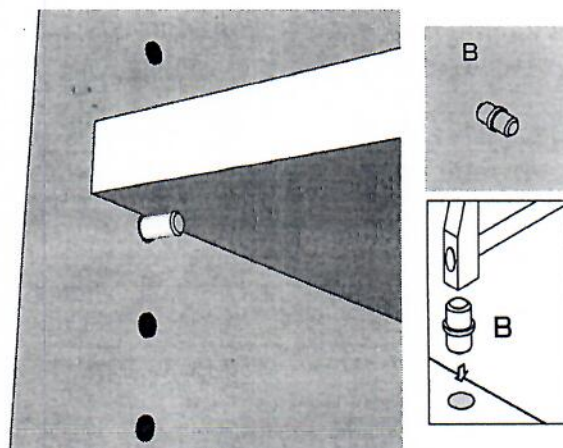
**6.** Na diel B2 namontujte podložky závesov C1 a na dvierka DV záves C2.



**7.** Nastavte dvierka podľa obrázku.



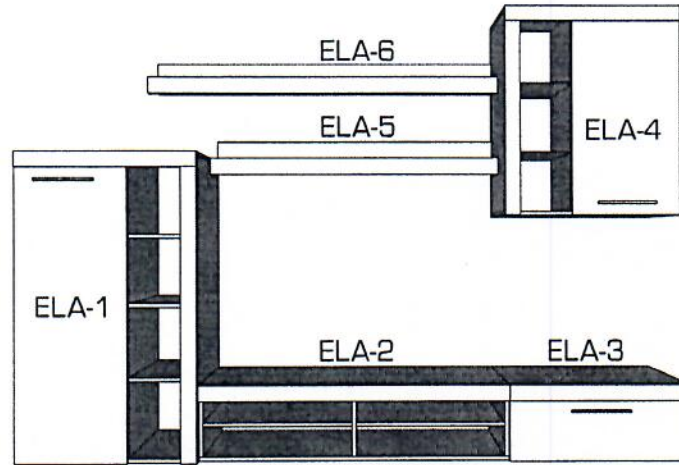
**8.** Do otvorov na dieloch A1, A2, A3 vložte podperky na ktoré umiestnite police.



# MONTÁŽNY

Assembly instructions

ELA-2



návod

- Pozorne si prečítajte montážny návod
- Vybalte z krabíc jednotlivé elementy a prekontrolujte ich obsah
- Zmontujte vybalené elementy podľa návodu
- Montážny návod dobre uschovajte
- Nepoužívajte na čistenie chemikálie a abrazívne prostriedky!

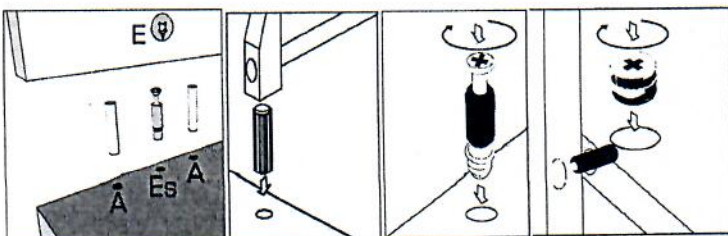
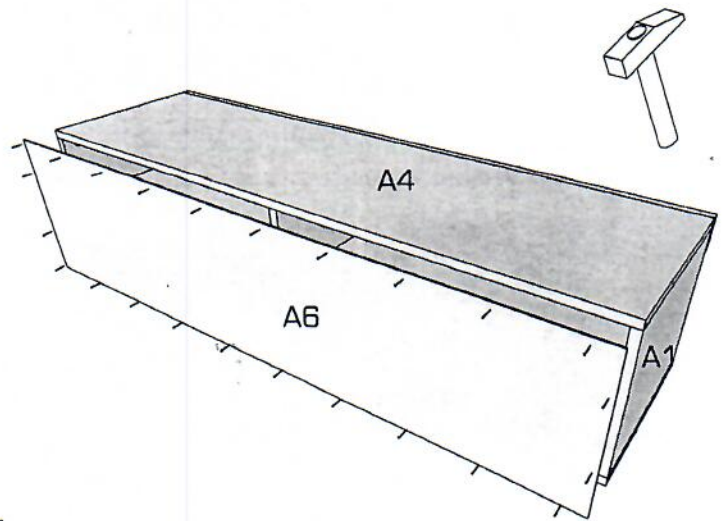
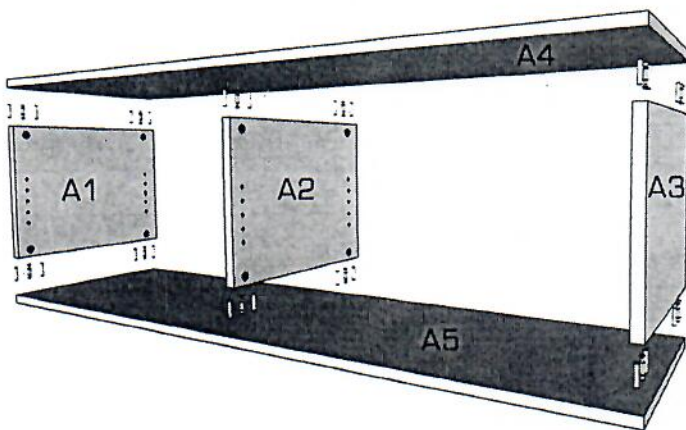
- Read the assembly instructions carefully
- Unfold the individual elements from boxes and check their contents
- Assemble unfolded elements according to the instructions
- Keep the assembly instructions well
- Do not use chemicals and abrasive cleaners!

1.



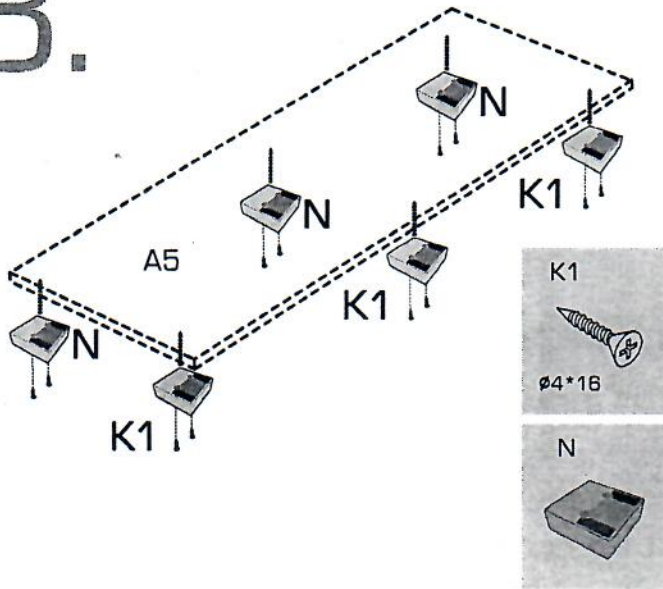
2.

Na skrinku pripevnite zadnú stranu A6 pomocou klinčov.



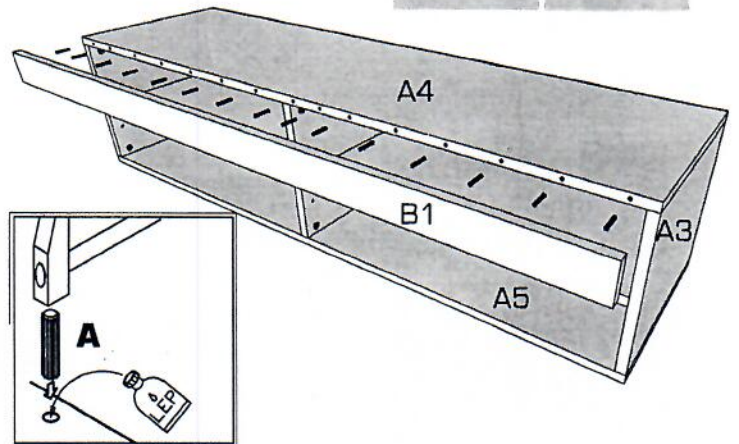
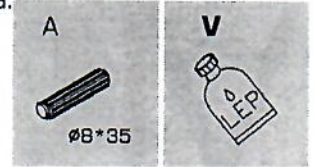
# 3.

Na dno skrinky A5 priskrutkujte klzáky.



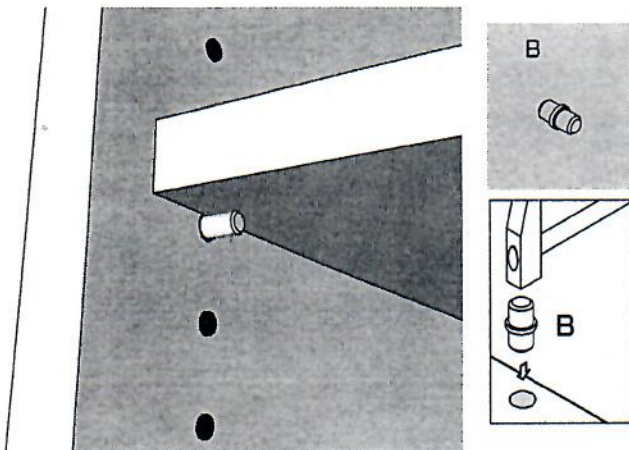
# 4.

Diel B1 pripevnite na skrinku pomocou kolíkov a lepidla.



# 5.

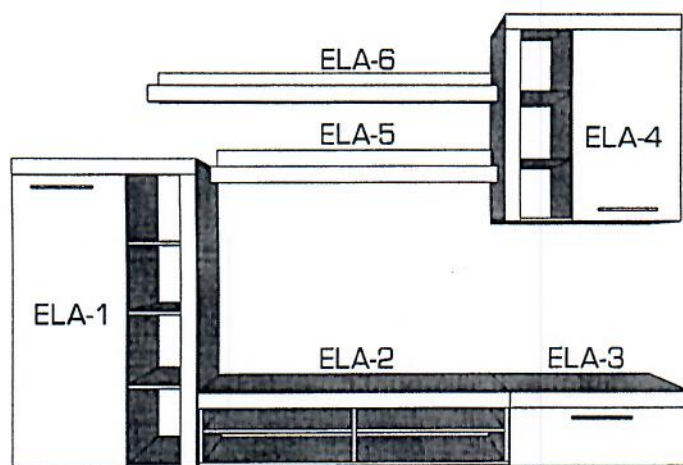
Do otvorov na dieloch A1, A2, A3 vložte podperky na ktoré umiestnite police.



# MONTÁŽNY

Assembly instructions

ELA-3



návod

- Pozorne si prečítajte montážny návod
- Vybalte z krabíc jednotlivé elementy a prekontrolujte ich obsah
- Zmontujte vybalené elementy podľa návodu
- Montážny návod dobre uschovajte
- Nepoužívajte na čistenie chemikálie a abrazívne prostriedky!

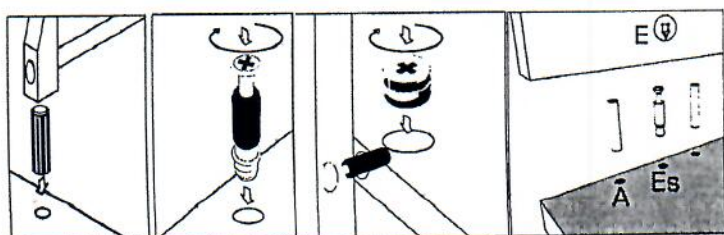
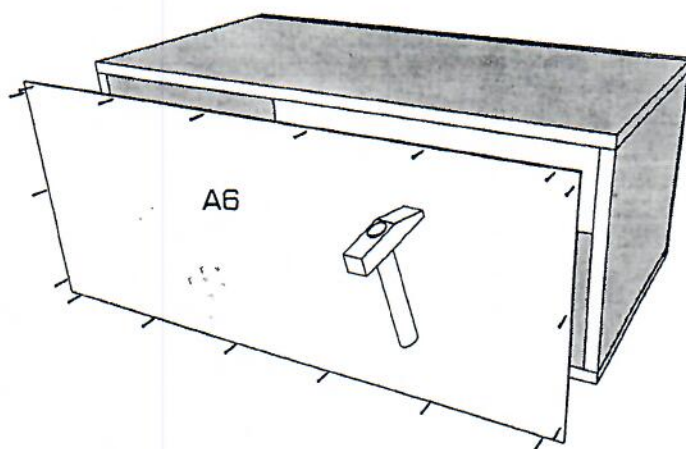
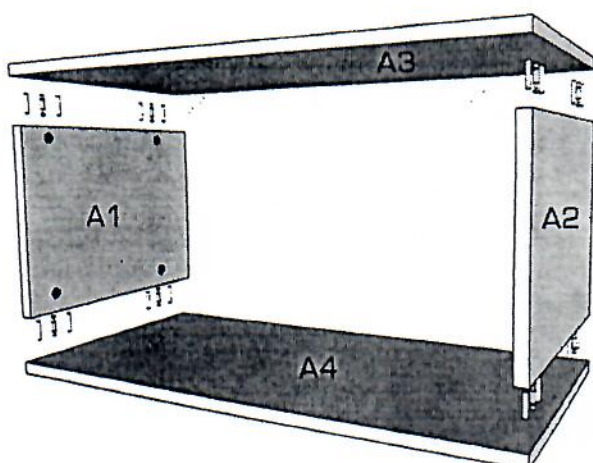
- Read the assembly instructions carefully
- Unfold the individual elements from boxes and check their contents
- Assemble unfolded elements according to the instructions
- Keep the assembly instructions well
- Do not use chemicals and abrasive cleaners!

1.

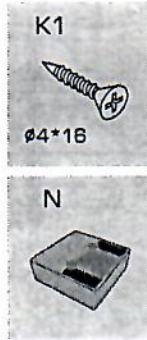
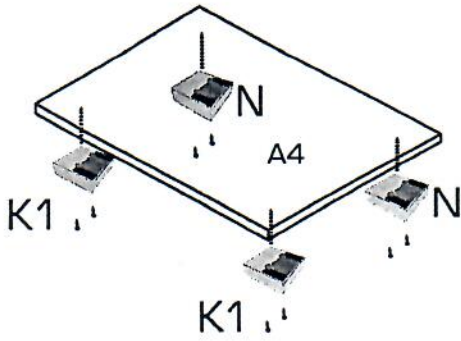


2.

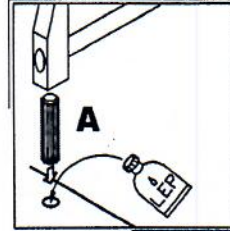
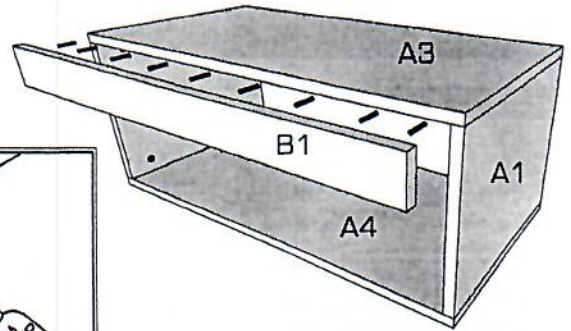
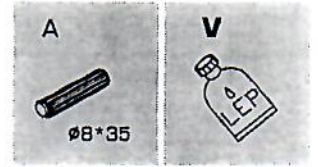
Na skrinku pripevnite zadnú stranu A6 pomocou klinčov.



**3.** Na dno skrinky A4 priskrutkujte klizáky.



**4.** Diel B1 pripevnite na skrinku pomocou kolíkov a lepidla.

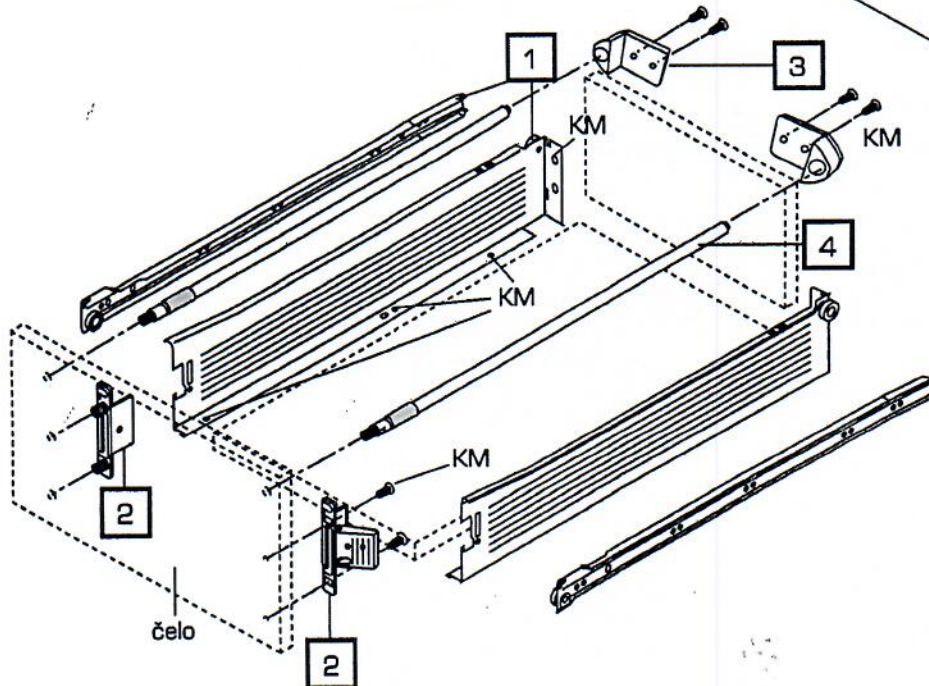
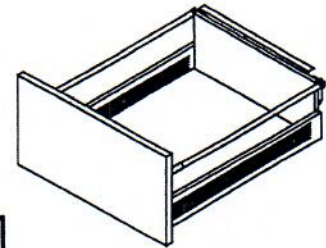


**5.** Zmontujte zásuvku metabox



### METABOX (S RELINGOM)

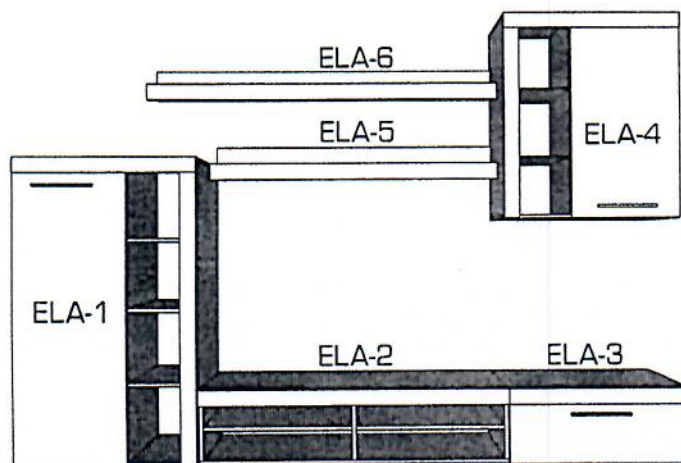
1. METABOX
2. upevnenie čela
3. držiak na reling
4. reling



# MONTÁŽNY

Assembly instructions

ELA-4

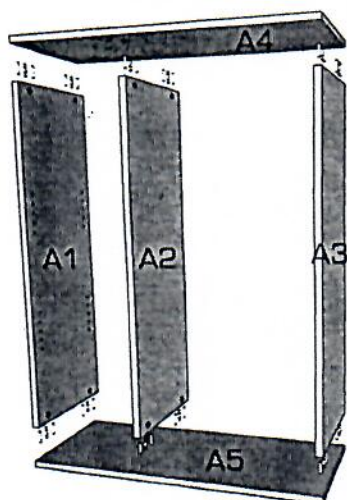


návod

- Pozorne si prečítajte montážny návod
- Vybalte z krabíc jednotlivé elementy a prekontrolujte ich obsah
- Zmontujte vybalené elementy podľa návodu
- Montážny návod dobre uschovajte
- Nepoužívajte na čistenie chemikálie a abrazívne prostriedky!

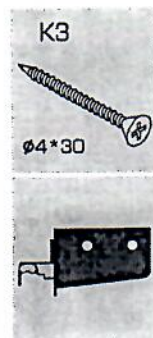
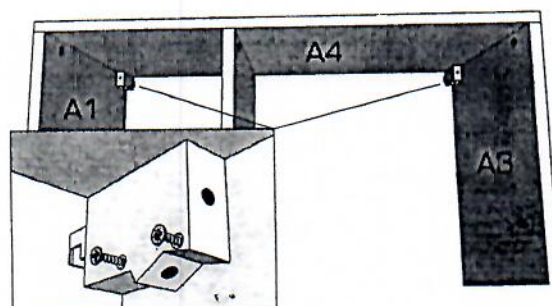
- Read the assembly instructions carefully
- Unfold the individual elements from boxes and check their contents
- Assemble unfolded elements according to the instructions
- Keep the assembly instructions well
- Do not use chemicals and abrasive cleaners!

1.

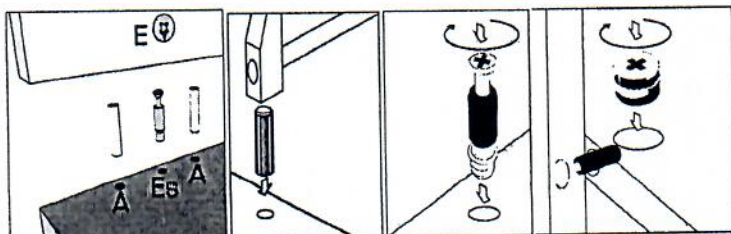


2.

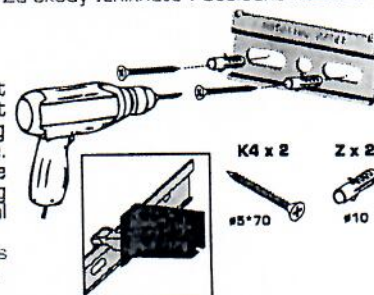
Na skrinku pripevníte zadnú stranu A6 pomocou klinev.



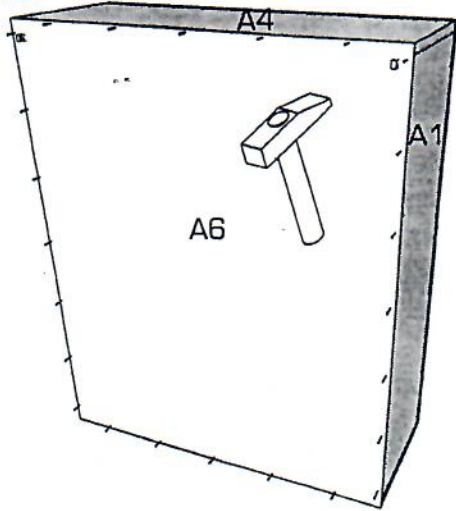
Predtým, než skriňu upevníte na stenu, presvedčte sa o dostatočnej pevnosti štruktúry steny, aby nedošlo k jej poškodeniu. Pred použitím preverte vhodnosť hmoždinky vzhľadom na nosnosť a materiálové zloženie steny. Za škody vzniknuté v dôsledku neodbornej montáže nezodpovedáme!



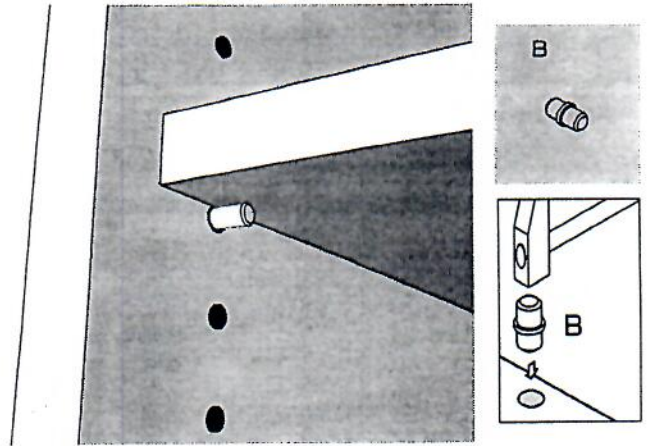
Before the fixing the cabinet on the wall, make sure that the wall structure is strong enough to prevent damage. Before the use, check the dowels' suitability considering wall load and material composition. responding to any damages due to improper installation!



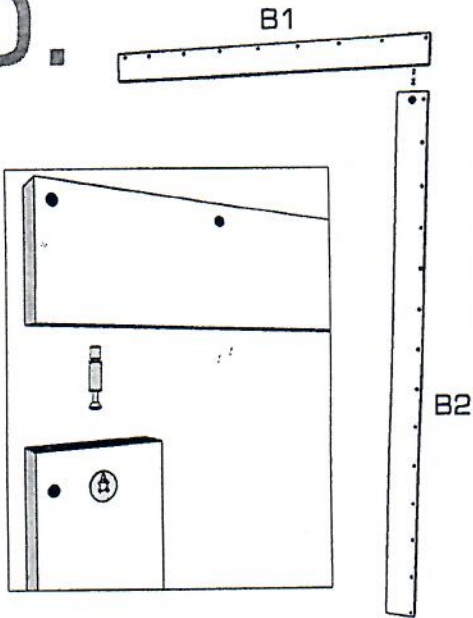
**3.** Na skrinku pripevnite zadnú stranu A6 pomocou klinčov.



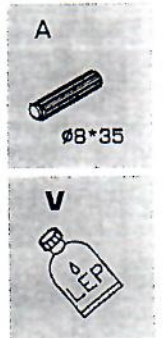
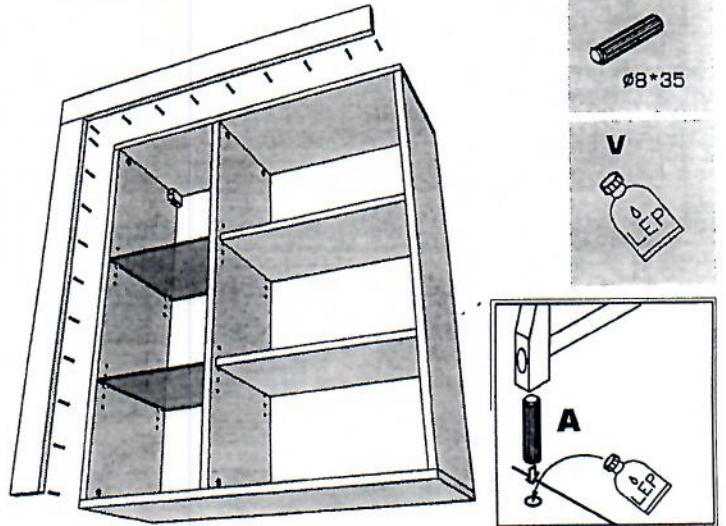
**4.** Do otvorov na dieloch A1,A2,A3 vložte podperky na ktoré umiestnite police.



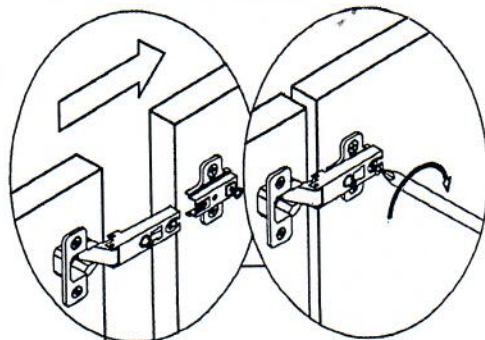
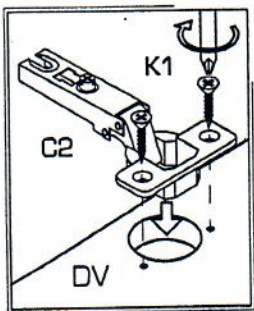
**5.** Diely B1 a B2 spojte excentrom.



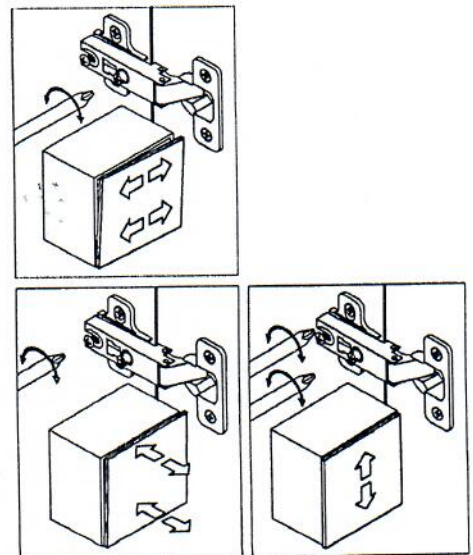
**6.** Diely B1 a B2 pripevnite na skrinku pomocou kolíkov a lepidla.



**7.** Na diel A3 namontujte podložky závesov C1 a na dverka DV záves C2. Namontujte dverka na skrinku.



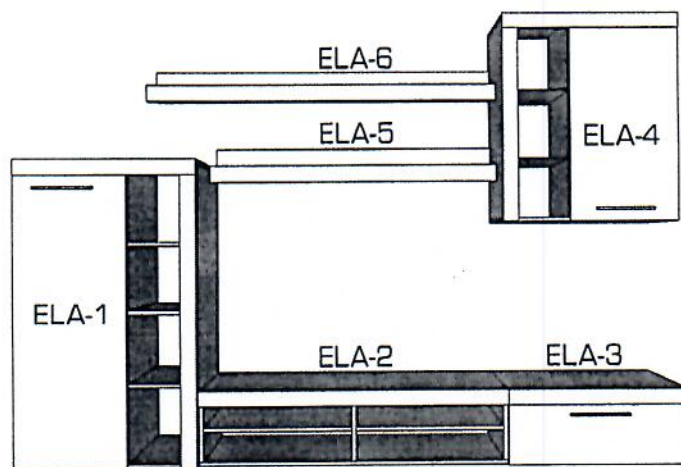
**8.** Nastavte dverka podľa obrázku.



# MONTÁŽNY

Assembly instructions

ELA-5  
ELA-6

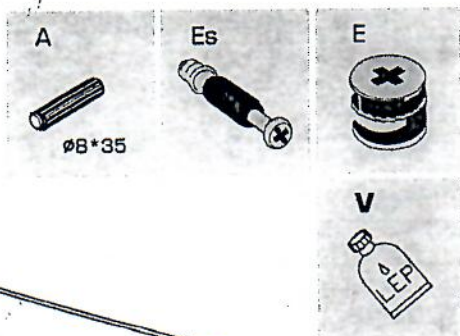


návod

- Pozorne si prečítajte montážny návod
- Vybalte z krabíc jednotlivé elementy a prekontrolujte ich obsah
- Zmontujte vybalené elementy podľa návodu
- Montážny návod dobre uschovajte
- Nepoužívajte na čistenie chemikálie a abrazívne prostriedky!

- Read the assembly instructions carefully
- Unfold the individual elements from boxes and check their contents
- Assemble unfolded elements according to the instructions
- Keep the assembly instructions well
- Do not use chemicals and abrasive cleaners!

1.



2.

Na policu priskrutkujte závesné kovanie.

