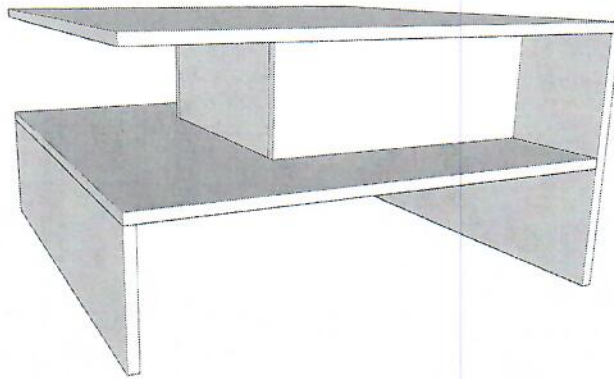


MONTÁŽNY

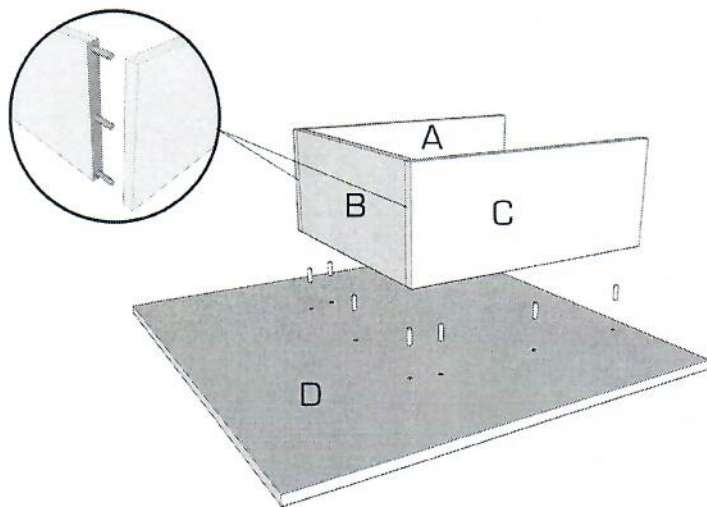
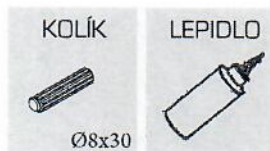
DESIGN



návod

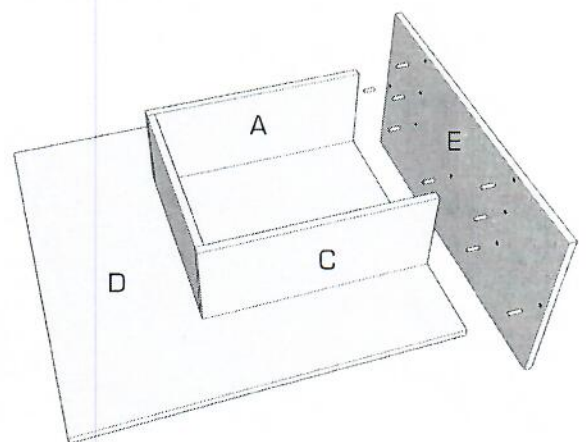
- pozorne si prečítajte montážny návod
 - vybaľte z krabíc jednotlivé elementy a prekontrolujte ich obsah
 - zmontujte vybalené elementy podľa návodu
 - montážny návod dobre uschovajte
- Nepoužívajte na čistenie chemikálie a drsné prostriedky!

1.



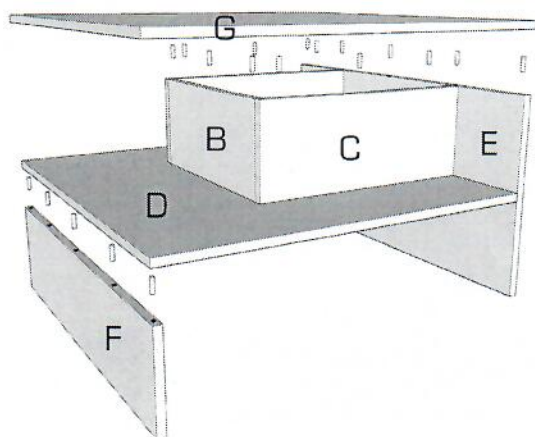
Pomocou kolíkov s lepidlom spojte diely A,B,C. K nim pripojte pomocou kolíkov a lepidla diel D.

2.



Pomocou kolíkov s lepidlom pripojte diel E.

3.



Pomocou kolíkov s lepidlom pripojte diely F a G.