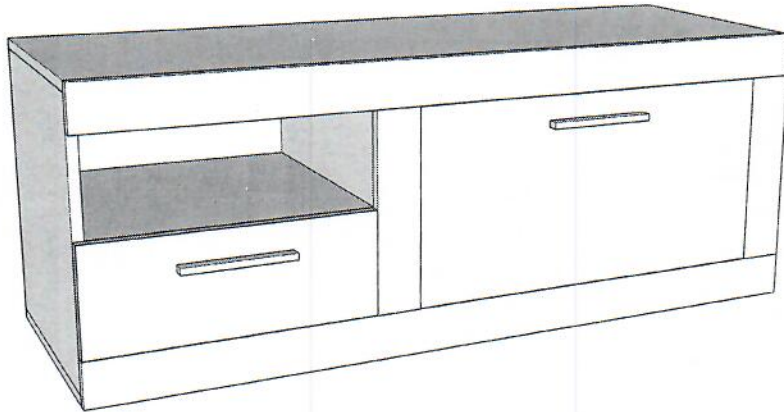


MONTÁŽNY

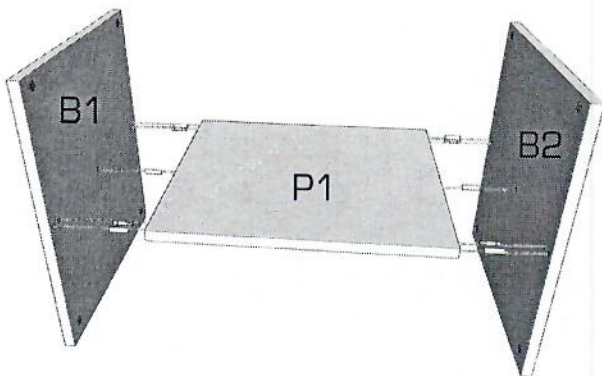
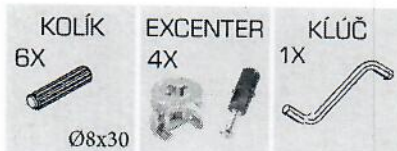
CAPRI S-P/L
DIEL 1-2



návod

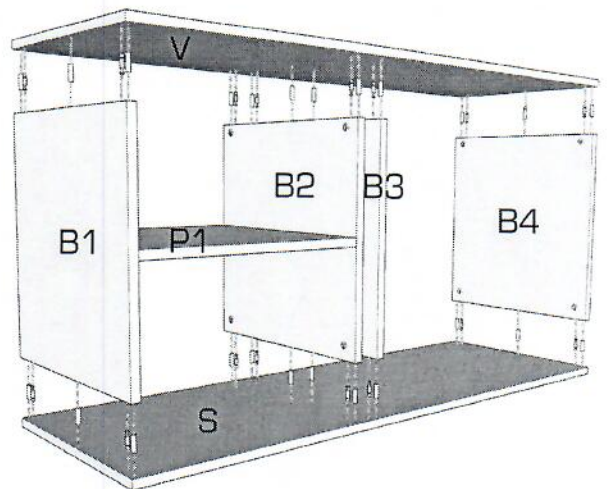
- pozorne si prečítajte montážny návod
 - vybalte z krabíc jednotlivé elementy a prekontrolujte ich obsah
 - zmontujte vybalené elementy podľa návodu
 - montážny návod dobre uschovajte
- Nepoužívajte na čistenie chemikálie a drsné prostriedky!

1.



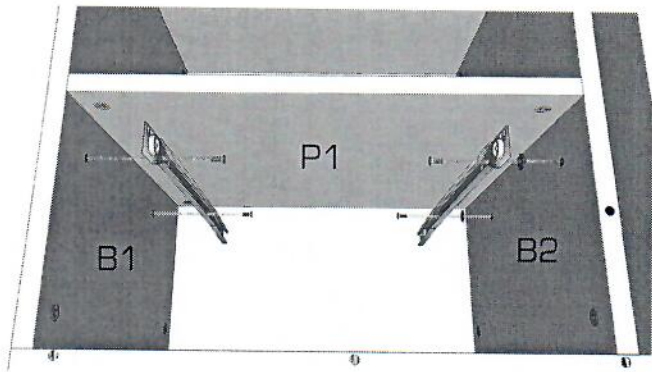
Pomocou kolíkov a excentrov spojte diely B1, B2 a P1.

2.



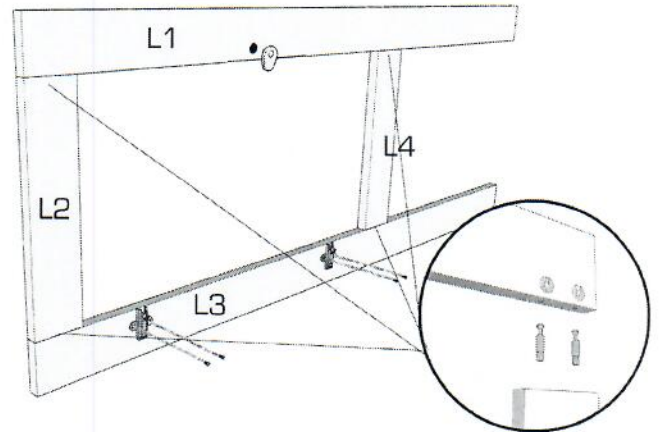
Rovnakým spôsobom pripojte diely S, B3, B4 a V.

3.



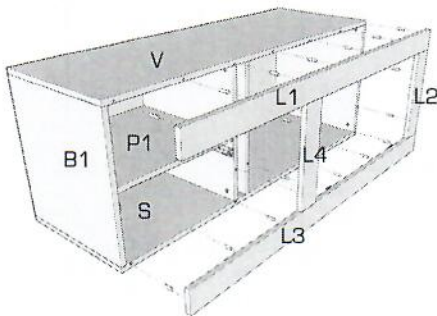
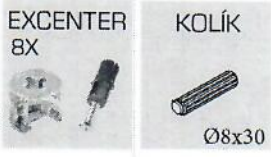
Skrutkami pripevnite zásuvkové vedenie na diely B1 a B2. Medzi diel B2 a vedenie použite aj podložky.

4.



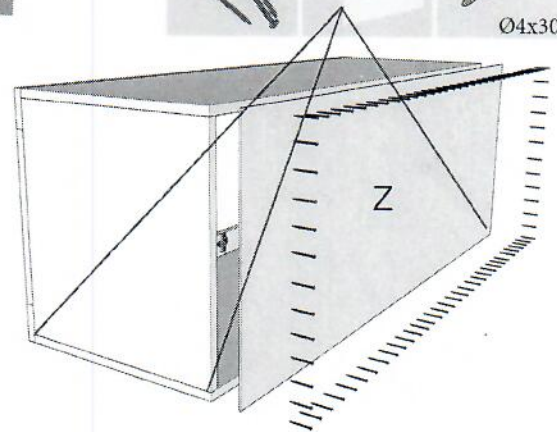
Na diel L3 priskrutkujte podložky závesov. Diely L1-L4 spojte pomocou excentrov. Do predvrtanej diery (diel L1) kladivom zatlačte doraz pre dverka.

5.



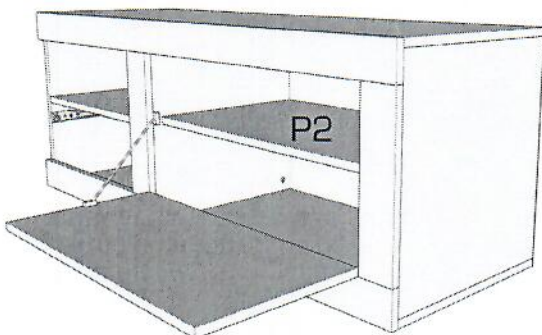
Diely L1-L4 pripevnite pomocou kolíkov s lepidlom na prednú stranu. Namontujte závesy na dverka, potom dverka namontujte na diel L3.

6.



Klincami pripevnite zadny diel Z. Na spodnu stranu priskrutkujte nohy.

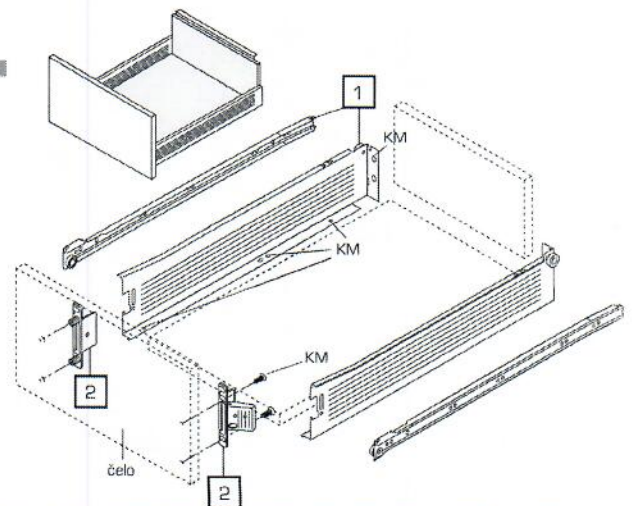
7.



Priskrutkujte podperu výklopných dverok. Do vyvrtaných dier vložte kolíky pre policu a vložte policu.

8.

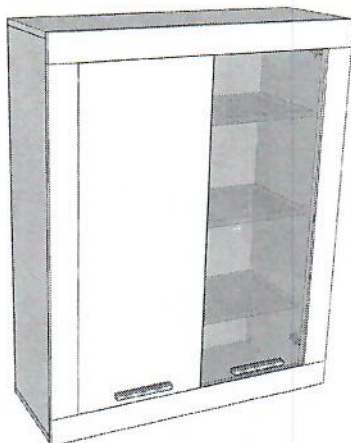
Zmontujte metabox



Zmontujte metabox a vložte ho na zásuvkové vedenie.

MONTÁŽNY

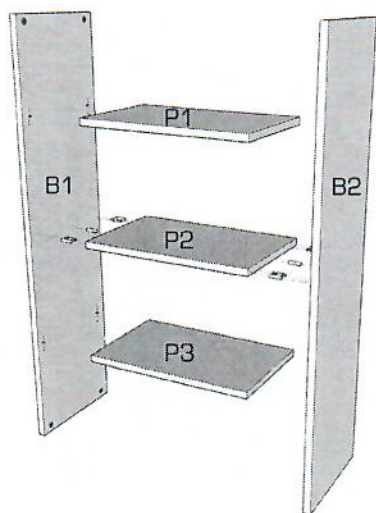
CAPRI V-P/L
DIEL 3-4



návod

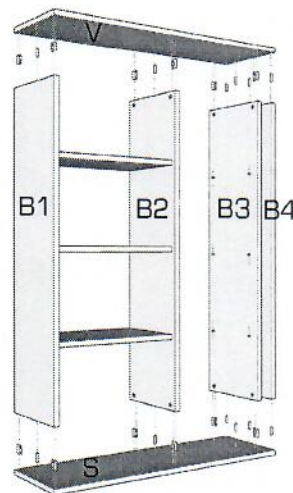
- pozorne si prečítajte montážny návod
 - vybalte z krabíc jednotlivé elementy a prekontrolujte ich obsah
 - zmontujte vybalené elementy podľa návodu
 - montážny návod dobre uschovajte
- Nepoužívajte na čistenie chemikálie a drsné prostriedky!

1.



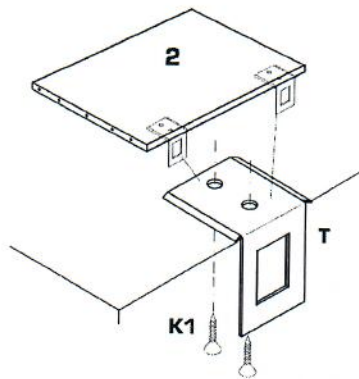
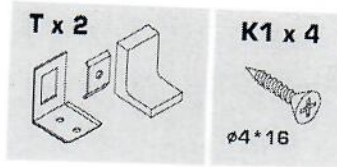
Pomocou kolíkov s a excentrov spojte diely B1,B2 a P2.
Do pripravených dier (B1,B2) vložte kolíky pre police P1
a P3 do požadovanej výšky.

2.



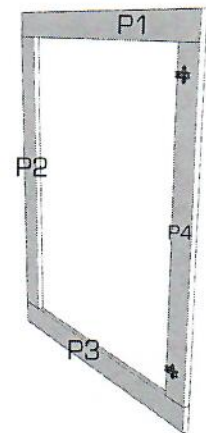
K dielom B1-B3 pripojte diely V a S pomocou kolíkov
a excentrov a diel B4 pomocou kolíkov s lepidlom.
Do pripravených dier (B2,B3) vložte kolíky pre police.

3.



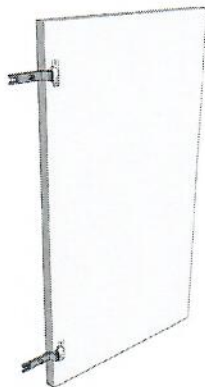
Na zadnú stranu priskrutkujte rektifikačné kovanie.

4.



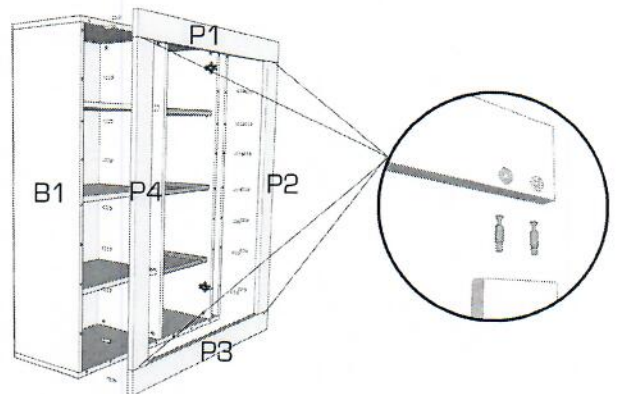
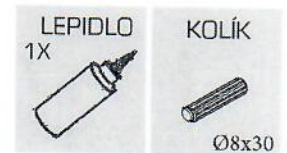
Skrutkami pripevnite podložky závesov na diely B3 a P4.

5.



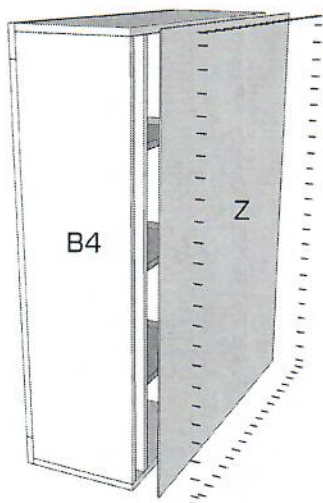
Na dvierka (DTDL) priskrutkujte závesy. Do otvorov sklenených dvierok zatlačte závesy.

6.



Diely P1-P4 spojte pomocou excentrov a pripevnite na prednú stranu pomocou kolíkov s lepidlom. Potom namontujte dvierka.

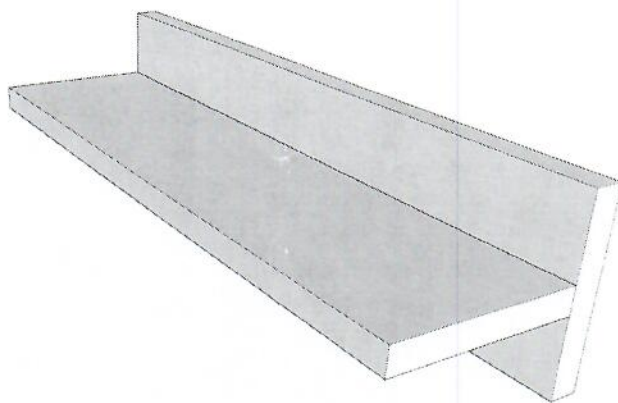
7.



Klincami pripevnite zadny diel Z.

MONTÁŽNY

CAPRI POLICA

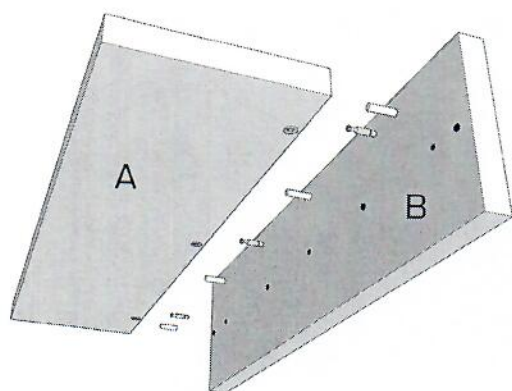


návod

- pozorne si prečítajte montážny návod
- vyberte z krabíc jednotlivé elementy a prekontrolujte ich obsah
- zmontujte vybalené elementy podľa návodu
- montážny návod dobre uschovajte

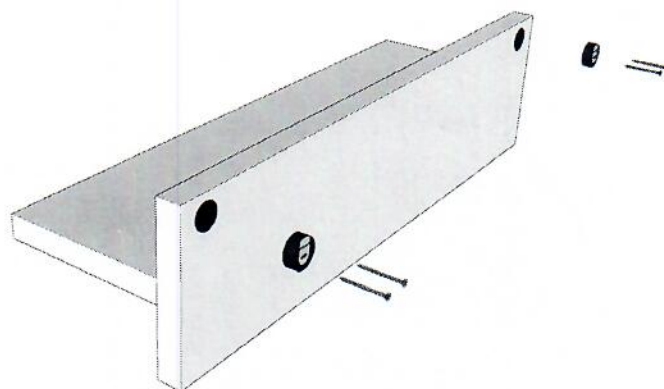
Nepoužívajte na čistenie chemikálie a drsné prostriedky!

1.



Diely A a B spojte pomocou excentrov a kolíkov.

2.



Zo zadnej strany zatlačte kladivom závesné kovanie a priskrutkujte ho.