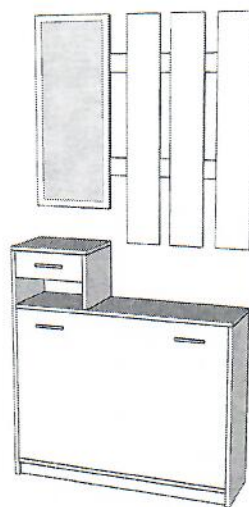


MONTÁŽNY

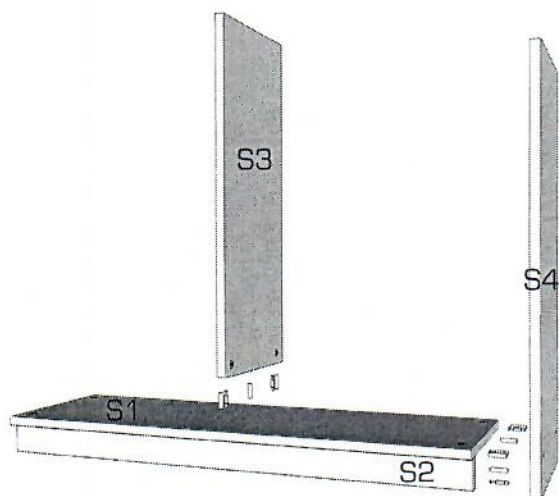
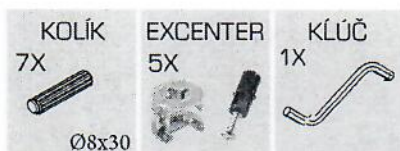
vešiaková zostava
BRUNO P/L



- pozorne si prečítajte montážny návod
 - vybaľte z krabíc jednotlivé elementy a prekontrolujte ich obsah
 - zmontujte vybalené elementy podľa návodu
 - montážny návod dobre uschovajte
- Nepoužívajte na čistenie chemikálie a drsné prostriedky!

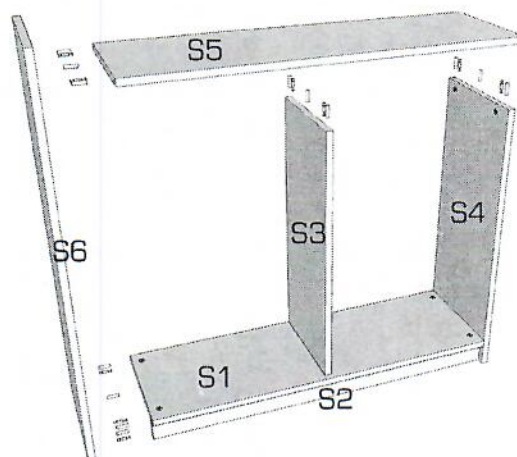
návod

1.



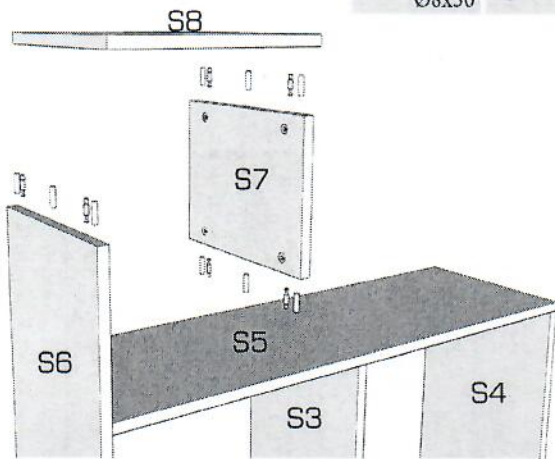
Pomocou kolíkov a excentrov spojte diely S1-S4.

2.

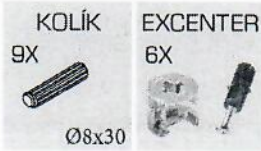


Pomocou kolíkov a excentrov pripojte diel S5 a následne diel S6.

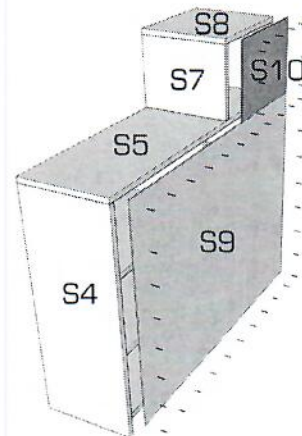
3.



K dielom S5 a S6 pomocou kolíkov a excentrov pripevnite diely S7 a S8.



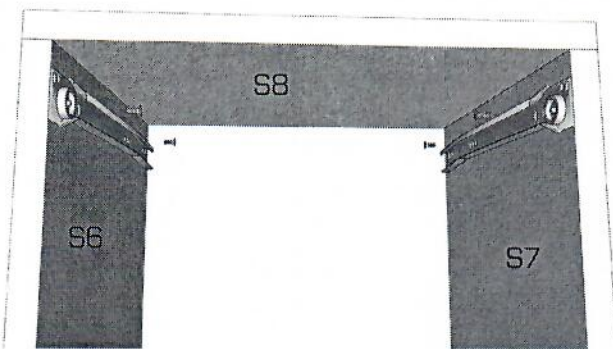
4.



Na zadnú stranu pripevnite pomocou klincoch diely S9 a S10.



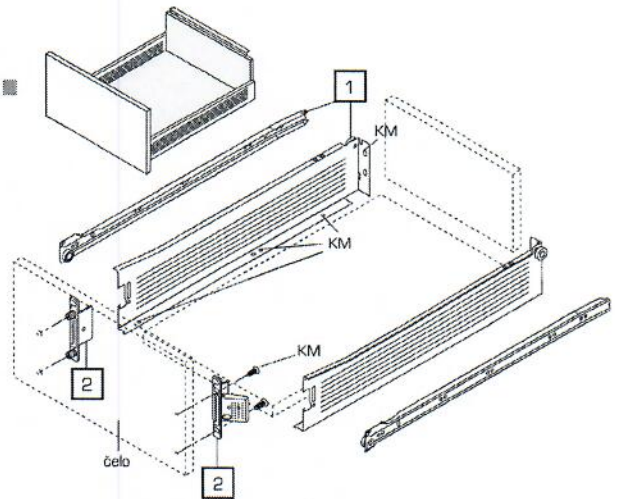
5.



Na diely S6 a S7 priskrutkujte vedenie zásuvky.

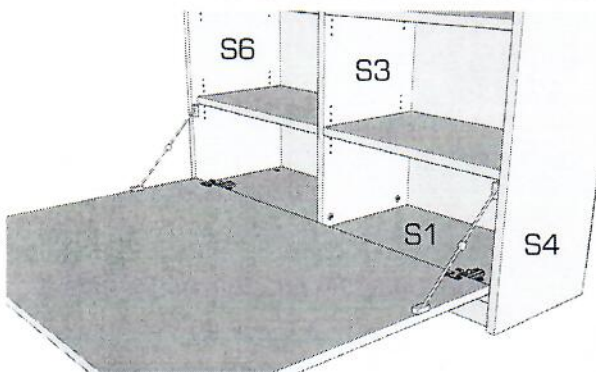


6.



Zmontujte metabox a vložte ho na zásuvkové vedenie.

7.



Na diel S1 priskrutkujte podložky závesov, na dverka priskrutkujte závesy a namontujte dverka. Priskrutkujte podpory výklopných dverok na dverka a diely S4/S6. Do vyvrtaných dier vložte kolíky pre police a vložte police.



8.



Na diel V1 kladivom zatlčte závesné kovanie a priskrutkujte ho.



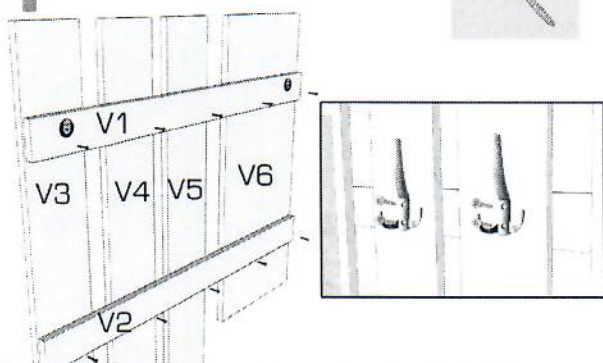
9.

SKRUTKA



10.

obojsstranná
lepiaca
páska



Diely V1-V6 spojte skrutkami. Na diely V3-V5 priskrutkujte z prednej strany vešiaky.

