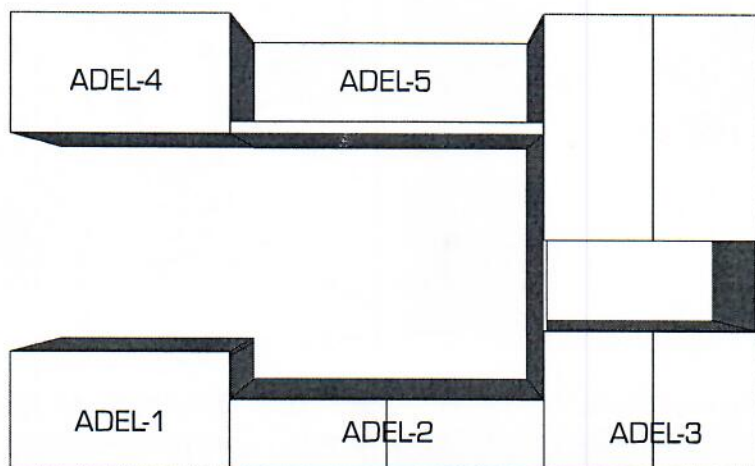


# MONTÁŽNY

Assembly instructions

ADEL-1



návod

- Pozorne si prečítajte montážny návod
- Vybalte z krabíc jednotlivé elementy a prekontrolujte ich obsah
- Zmontujte vybalené elementy podľa návodu
- Montážny návod dobre uschovajte
- Nepoužívajte na čistenie chemikálie a abrazívne prostriedky!



- Read the assembly instructions carefully
- Unfold the individual elements from boxes and check their contents
- Assemble unfolded elements according to the instructions
- Keep the assembly instructions well
- Do not use chemicals and abrasive cleaners!

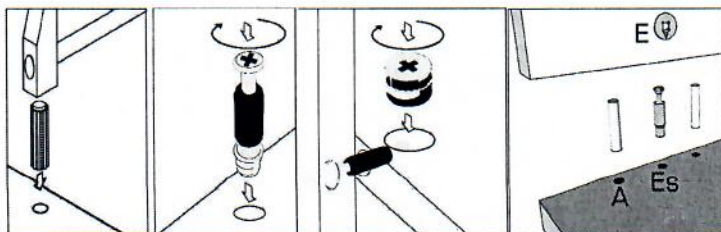
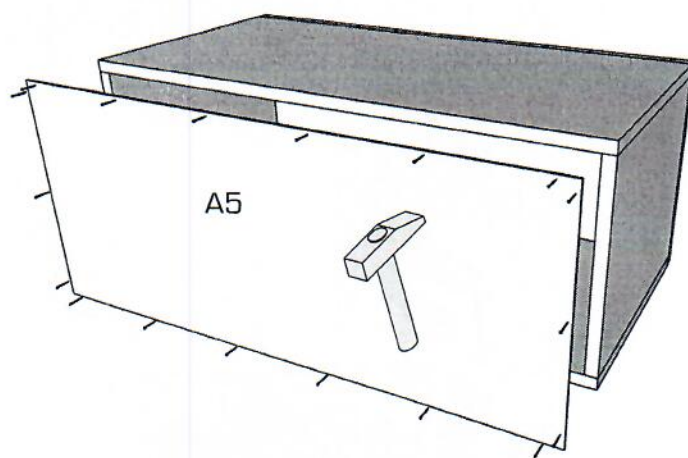
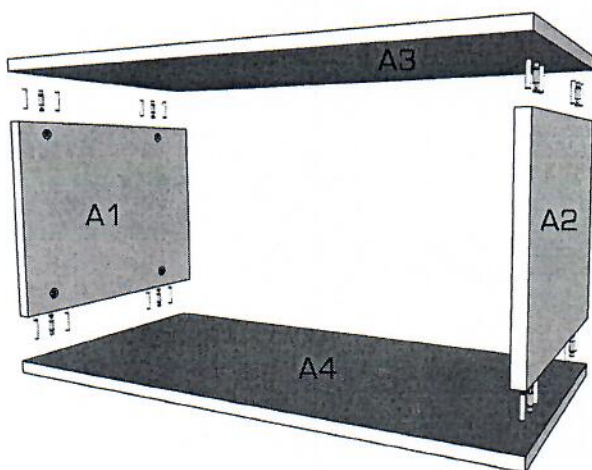
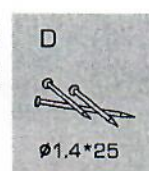


1.

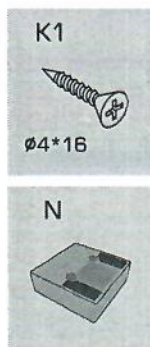
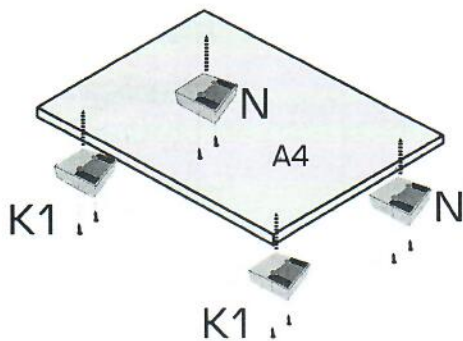


2.

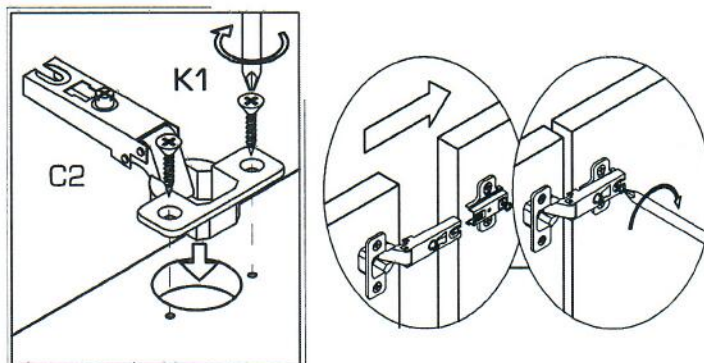
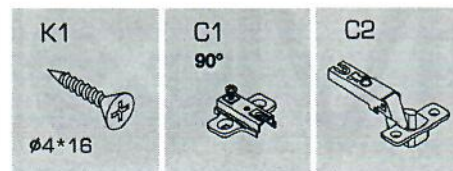
Na skrinku pripevnite zadnú stranu A5 pomocou klinčov.



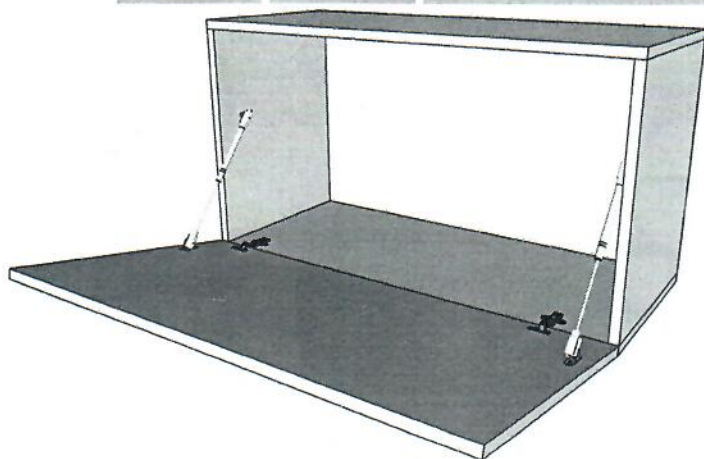
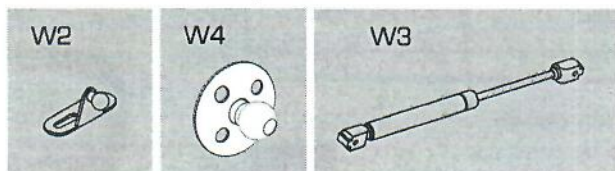
**3.** Na dno skrinky A4 priskrutkujte klzáky.



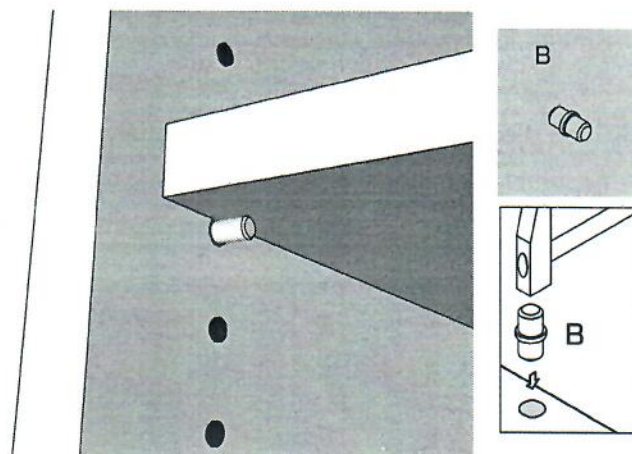
**4.** Na diel A4 priskrutkujte podložku závesu C1 a na dverka záves C4.



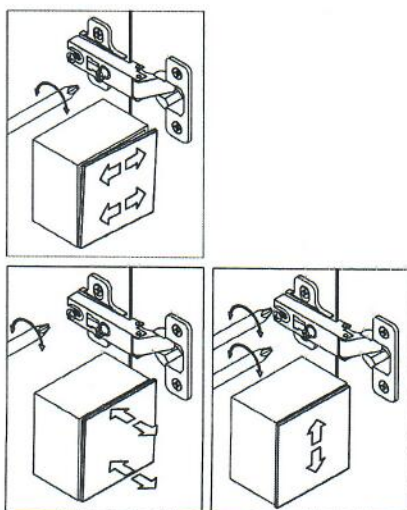
**5.** Dvierka namontujte na skrinku.



**6.** Do otvorov na dieloch A1, A2 vložte podperky na ktoré umiestnite police.



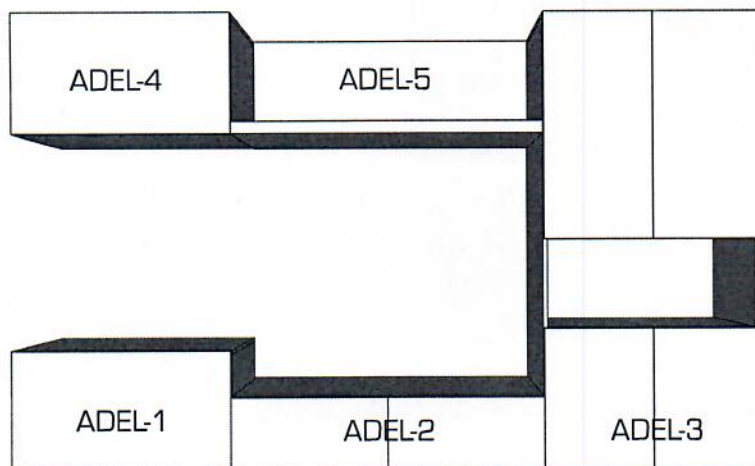
**7.** Nastavte dvierka podľa obrázku.



# MONTÁŽNY

Assembly instructions

ADEL-2



návod

- Pozorne si prečítajte montážny návod
- Vybalte z krabíc jednotlivé elementy a prekontrolujte ich obsah
- Zmontujte vybalené elementy podľa návodu
- Montážny návod dobre uschovajte
- Nepoužívajte na čistenie chemikálie a abrazívne prostriedky!



- Read the assembly instructions carefully
- Unfold the individual elements from boxes and check their contents
- Assemble unfolded elements according to the instructions
- Keep the assembly instructions well
- Do not use chemicals and abrasive cleaners!

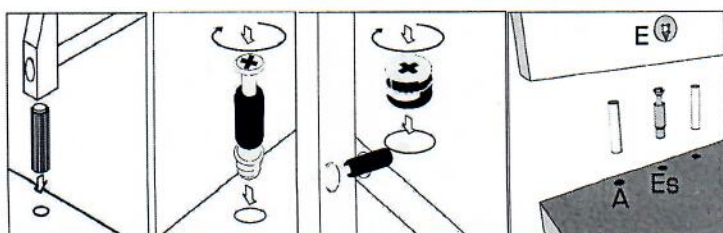
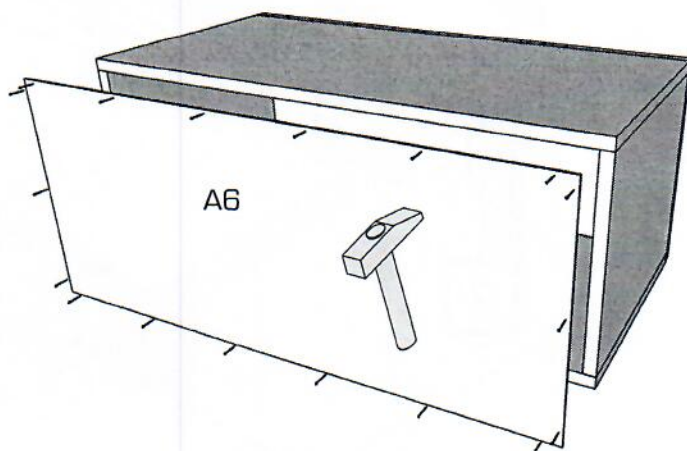
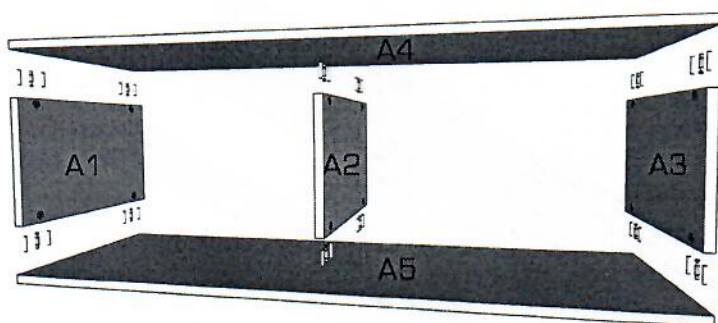
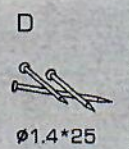


1.

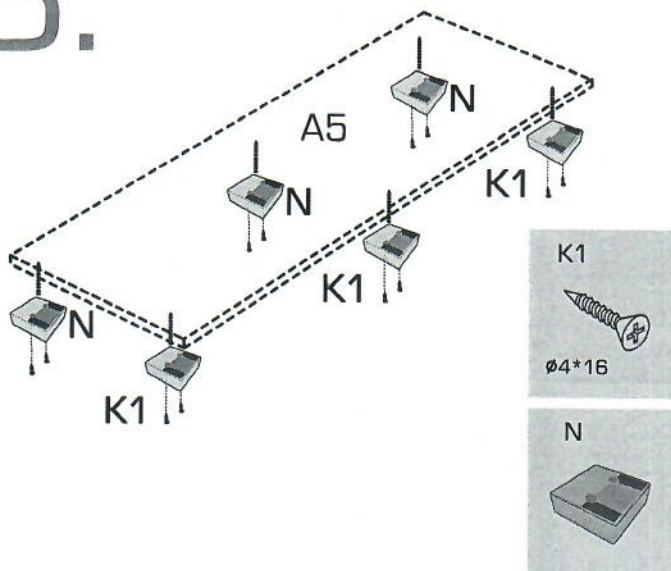


2.

Na skrinku pripevnite zadnú stranu A6 pomocou klinčov.

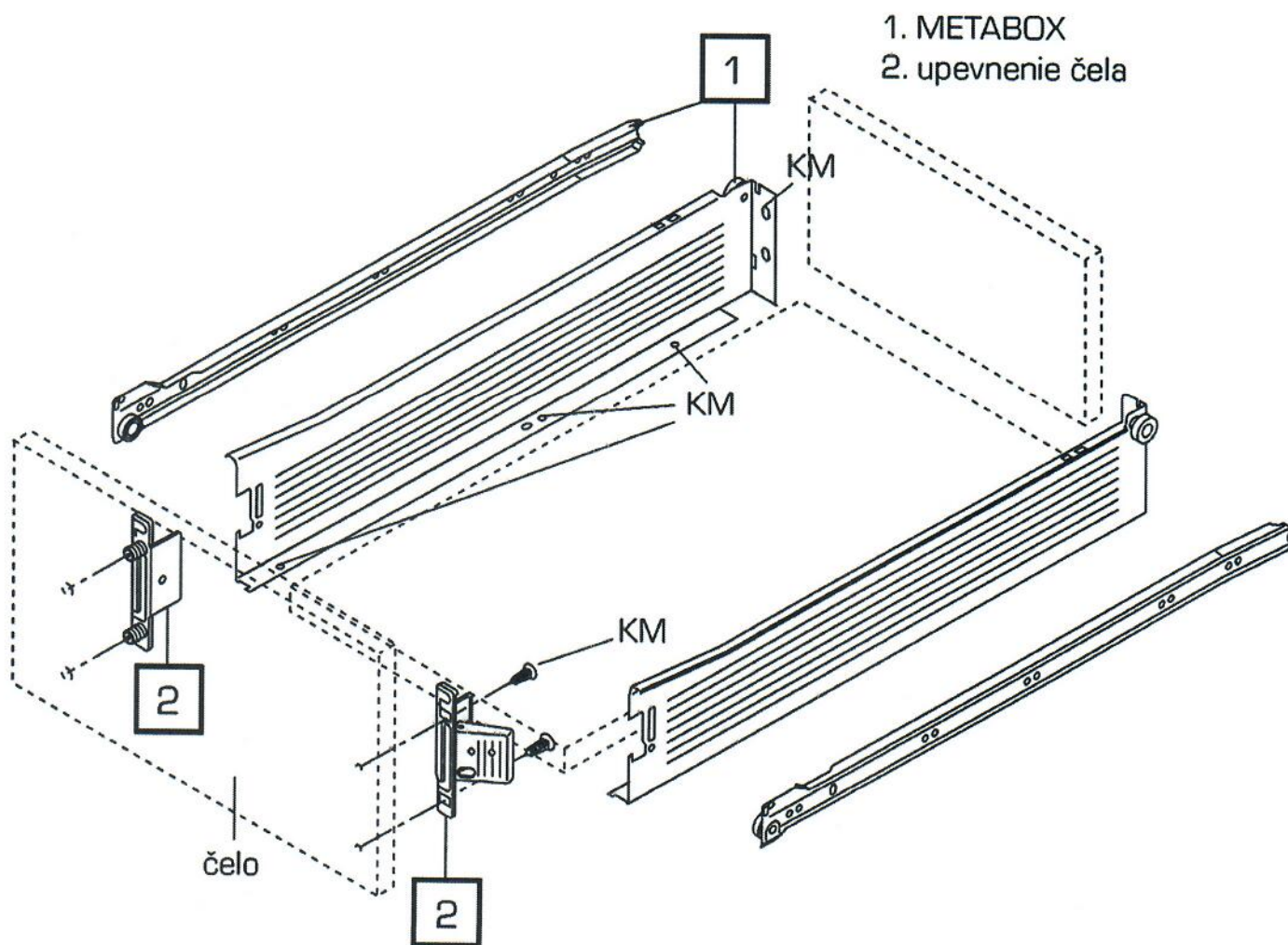


3. Na dno skrinky A4 priskrutkujte klzáky.



4. Zmontujte zásuvky metabox a namontujte ich do skrinky.

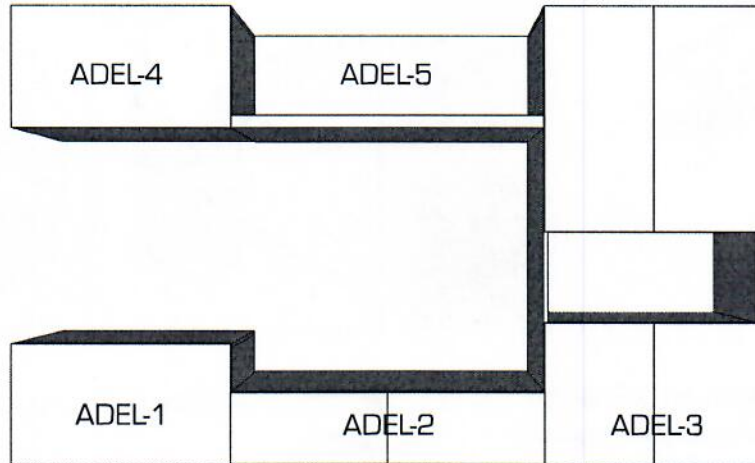
## METABOX



# MONTÁŽNY

Assembly instructions

ADEL-3



návod

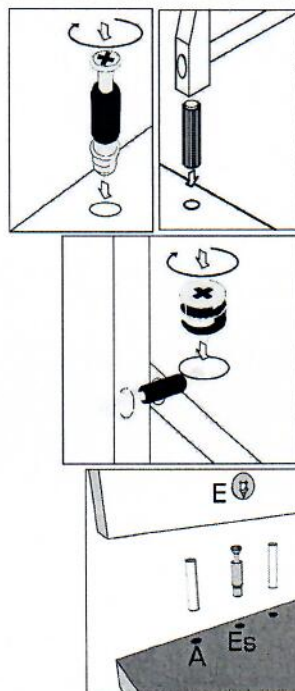
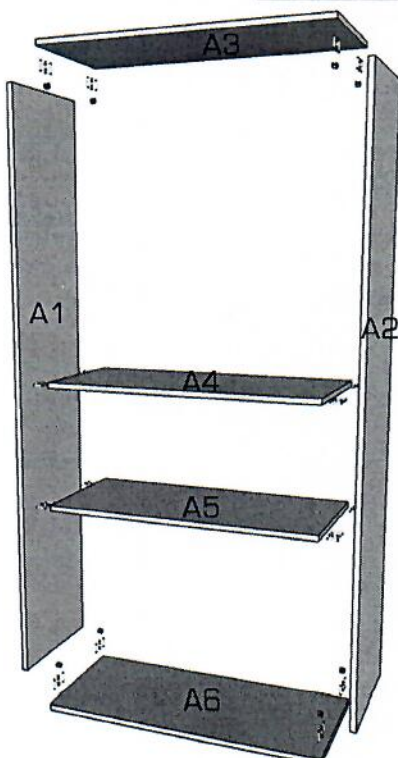
- Pozorne si prečítajte montážny návod
- Vybalte z krabíc jednotlivé elementy a prekontrolujte ich obsah
- Zmontujte vybalené elementy podľa návodu
- Montážny návod dobre uschovajte
- Nepoužívajte na čistenie chemikálie a abrazívne prostriedky!



- Read the assembly instructions carefully
- Unfold the individual elements from boxes and check their contents
- Assemble unfolded elements according to the instructions
- Keep the assembly instructions well
- Do not use chemicals and abrasive cleaners!

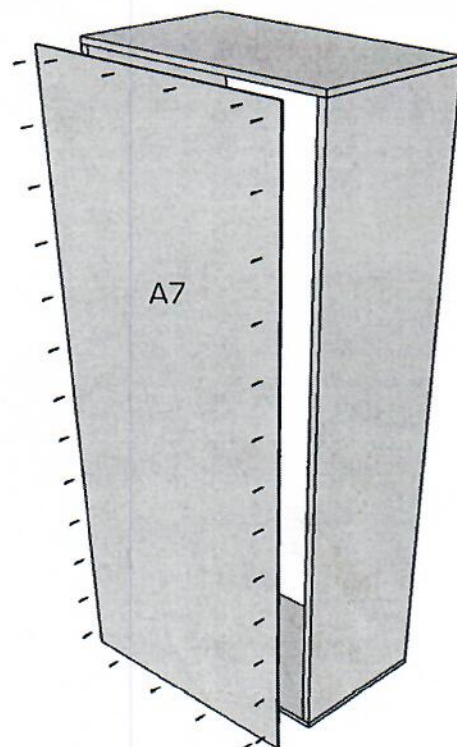
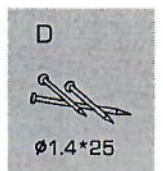


1.

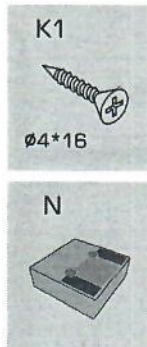
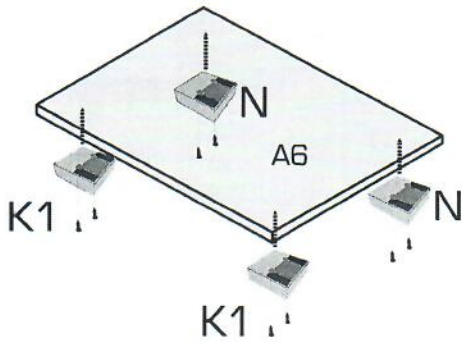


2.

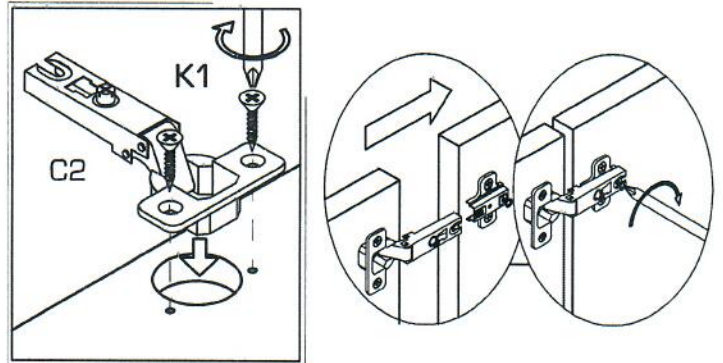
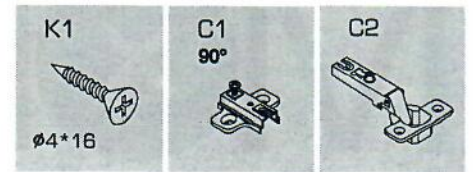
Na skrinku pripevnite zadnú stranu A7 pomocou klinčov.



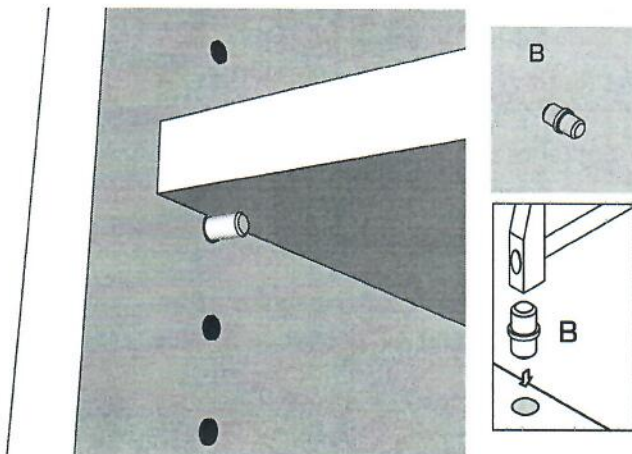
**3.** Na dno skrinky A6 priskrutkujte klzáký.



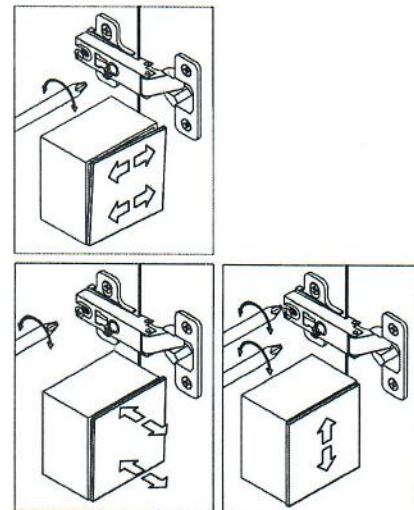
**4.** Na diely A1, A2 priskrutkujte podložky závesov C1 a na dvierka závesy C4.



**5.** Do otvorov na dieloch A1, A2 vložte podperky na ktoré umiestnite police.



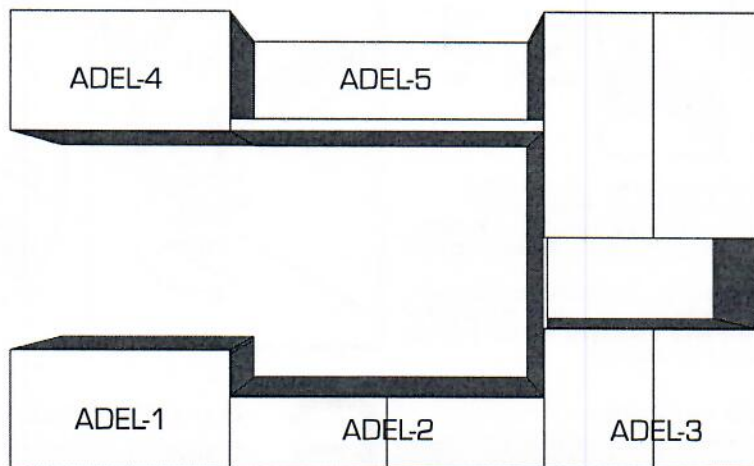
**6.** Nastavte dvierka podľa obrázku.



# MONTÁŽNY

Assembly instructions

ADEL-4



návod

- Pozorne si prečítajte montážny návod
- Vybaľte z krabíc jednotlivé elementy a prekontrolujte ich obsah
- Zmontujte vybalené elementy podľa návodu
- Montážny návod dobre uschovajte
- Nepoužívajte na čistenie chemikálie a abrazívne prostriedky!



- Read the assembly instructions carefully
- Unfold the individual elements from boxes and check their contents
- Assemble unfolded elements according to the instructions
- Keep the assembly instructions well
- Do not use chemicals and abrasive cleaners!

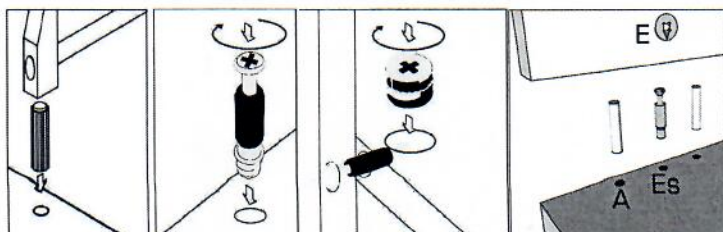
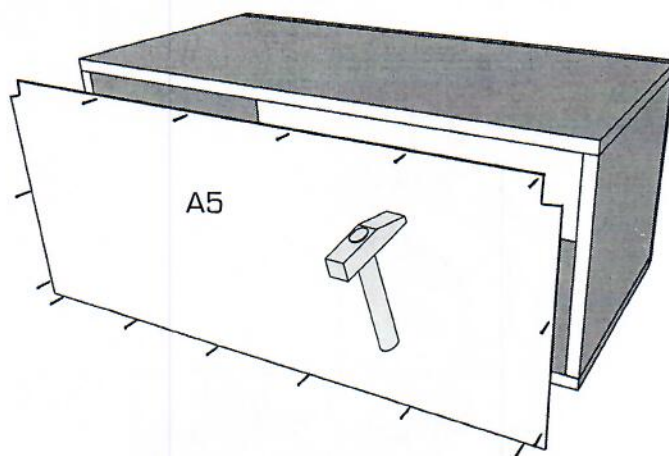
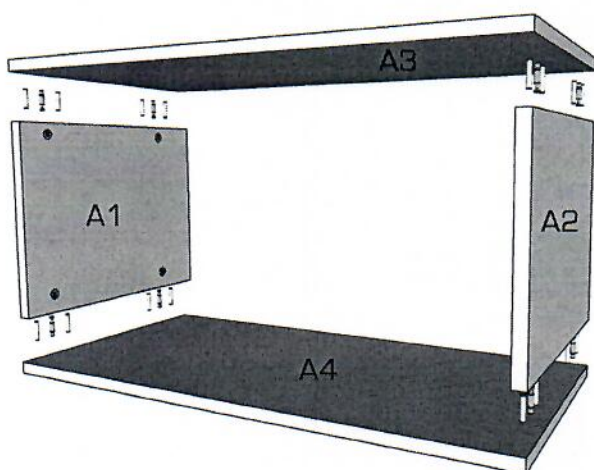
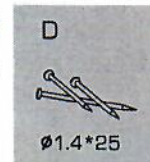


1.

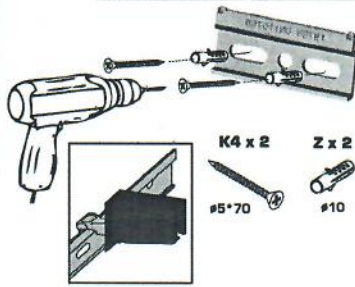
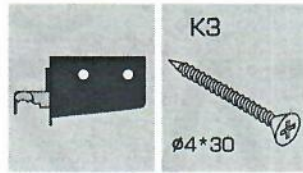
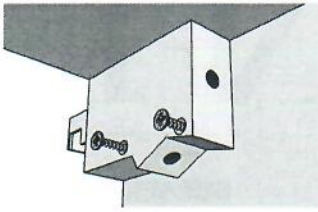


2.

Na skrinku pripevnite zadnú stranu A5 pomocou klinčov.



# 3.

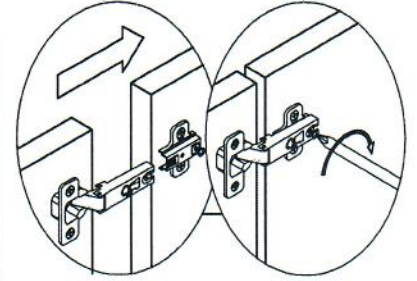
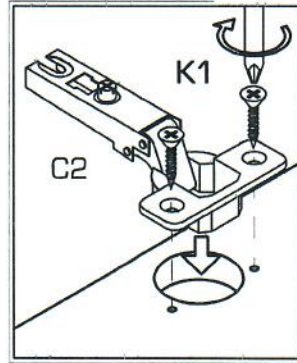


Predtým, než skriňu upevníte na stenu, presvedčte sa o dostatočnej pevnosti štruktúry steny, aby nedošlo k jej poškodeniu. Pred použitím overte vhodnosť hmoždinky vzhľadom na nosnosť a materiálové zloženie steny. Za škody vzniknuté v dôsledku neodbornej montáže nezodpovedáme!

Before the fixing the cabinet on the wall, make sure that the wall structure is strong enough to prevent damage. Before the use, check the dowels' suitability considering wall load and material composition. We are not responding to any damages due to improper installation!

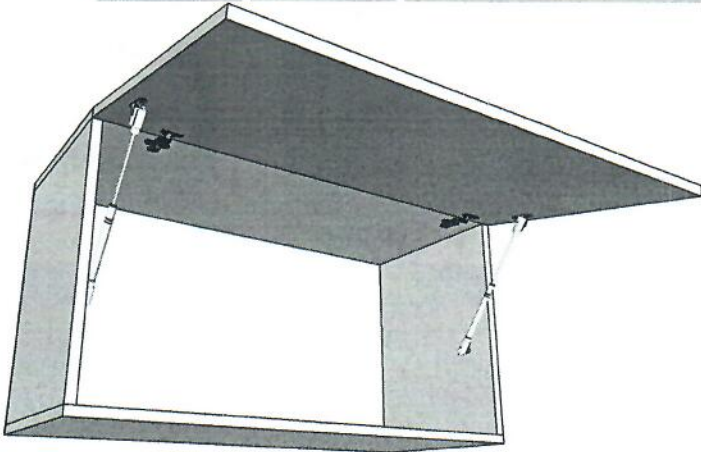
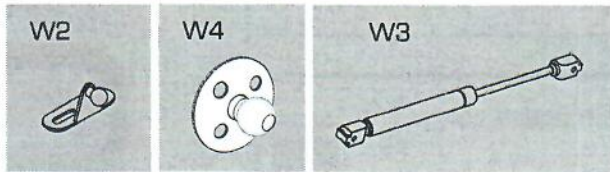
# 4.

Na diel A4 priskrutkujte podložku závesu C1 a na dverka záves C4.



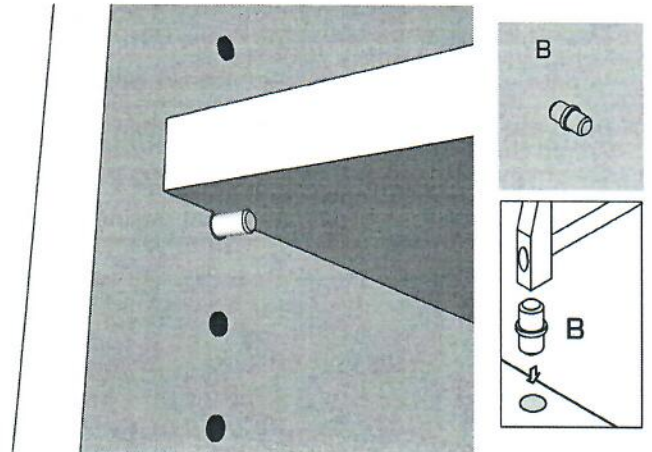
# 5.

Dvierka namontujte na skriňu.



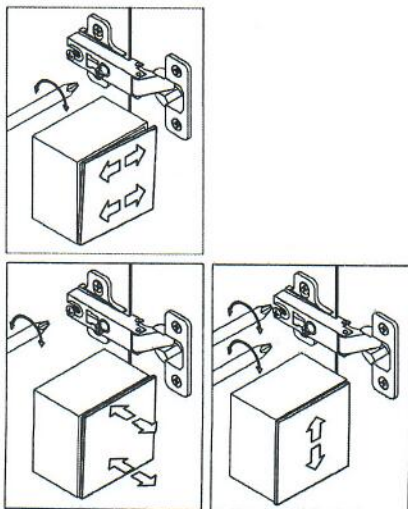
# 6.

Do otvorov na dieloch A1, A2 vložte podperky na ktoré umiestnite police.



# 7.

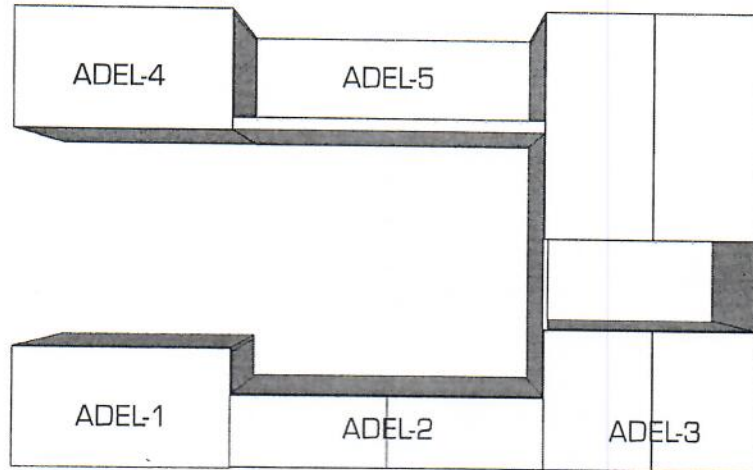
Nastavte dvierka podľa obrázku.



# MONTÁŽNY

Assembly instructions

ADEL-5



návod

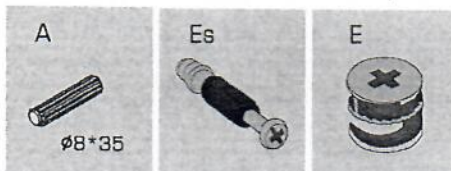
- Pozorne si prečítajte montážny návod
- Vyberte z krabíc jednotlivé elementy a prekontrolujte ich obsah
- Zmontujte vybalené elementy podľa návodu
- Montážny návod dobre uschovajte
- Nepoužívajte na čistenie chemikálie a abrazívne prostriedky!



- Read the assembly instructions carefully
- Unfold the individual elements from boxes and check their contents
- Assemble unfolded elements according to the instructions
- Keep the assembly instructions well
- Do not use chemicals and abrasive cleaners!



1.



2.

Na policu priskrutkujte závesne kovanie.

