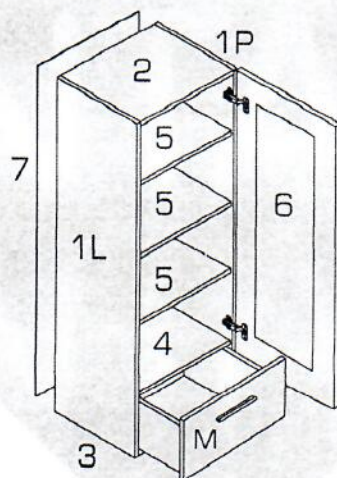


# MONTÁŽNY

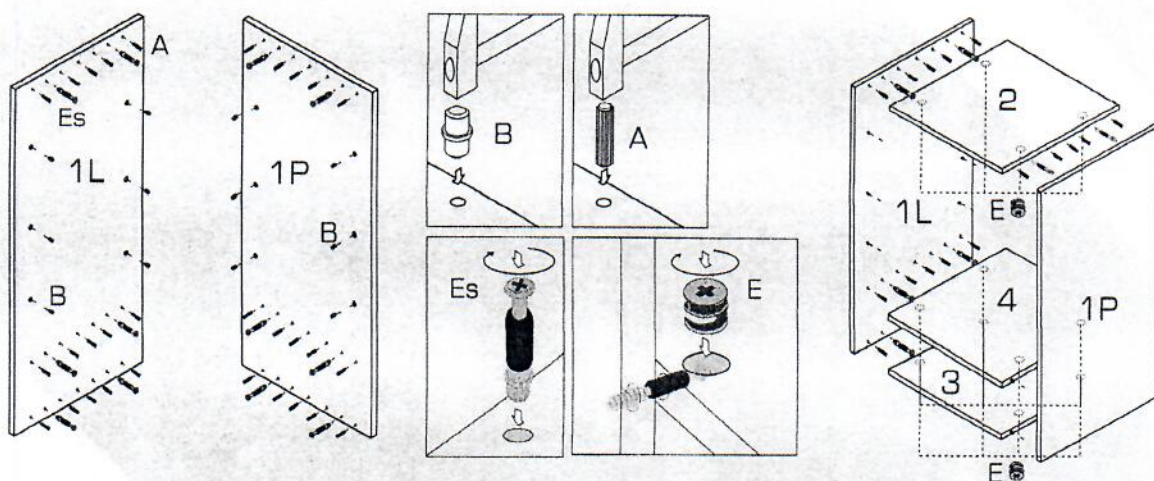
T-40/121-S  
T-60/121-S



návod

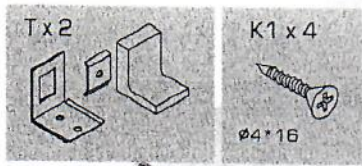
- pozorne si prečítajte montážny návod
- vybalte z krabíc jednotlivé elementy a prekontrolujte ich obsah
- zmontujte vybalené elementy podľa návodu
- montážny návod dobre uschovajte

Nepoužívajte na čistenie chemikálie a drsné prostriedky!

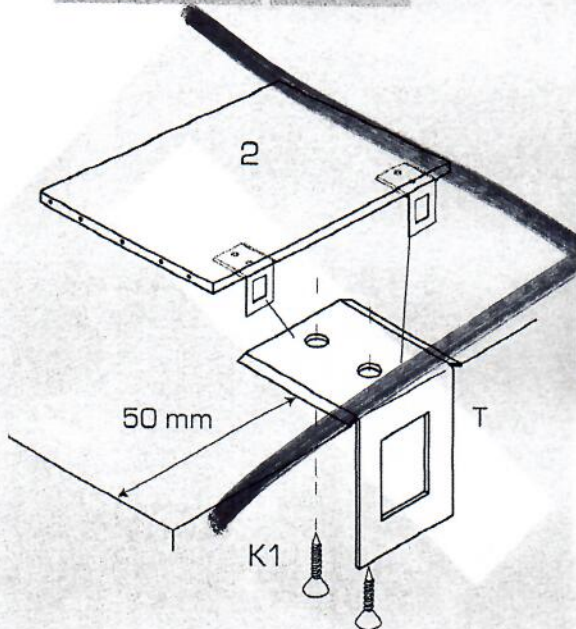
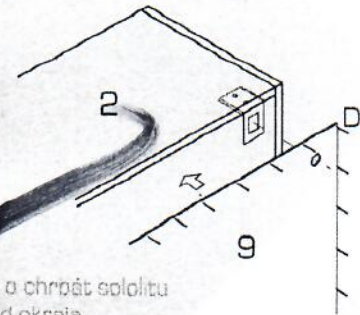


**eurospine**  
S.P.A.

# 2

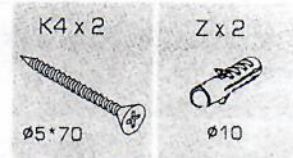
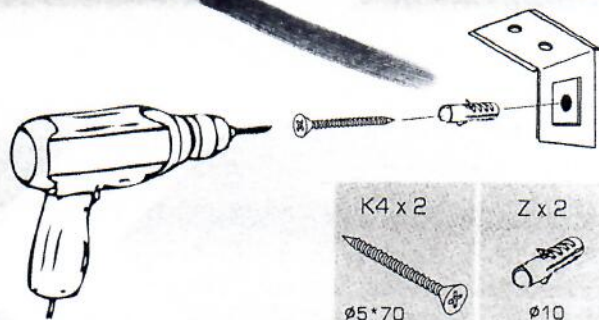


# 3



Reťingové kovy sa aprite o chrpát sololitu vo vzdialenosti 50 mm od okraja.

Predtým, než skriňu upevníte na stenu, presvedčte sa o dostatočnej pevnosti štruktúry steny, aby nedošlo k jej poškodeniu. Pred použitím preverte vhodnosť hmoždinky vzhľadom na nosnosť a materiálové zloženie steny. Za škody v dôsledku neodbornej montáže nezodpovedáme!

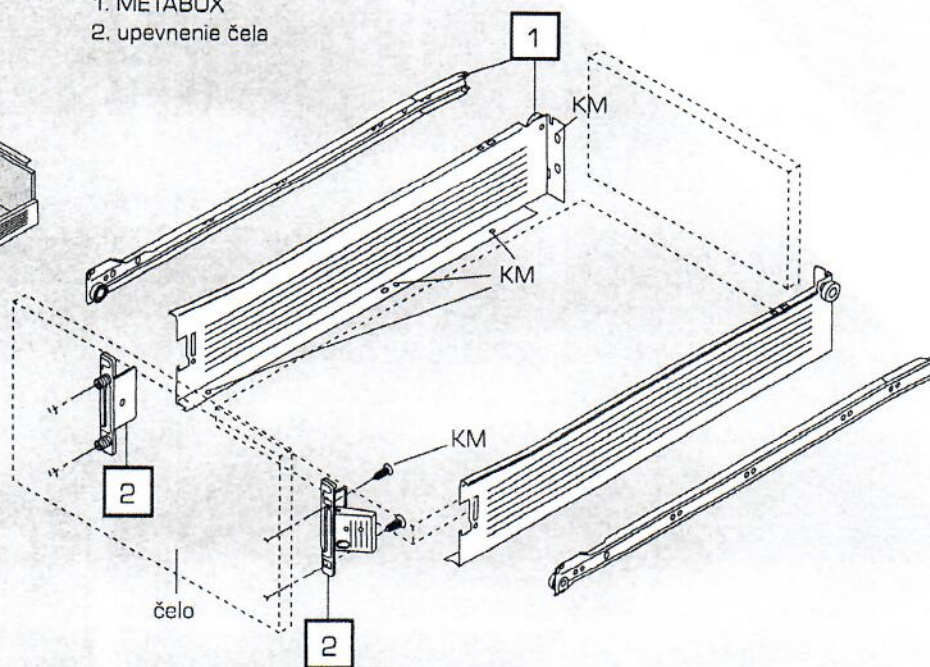
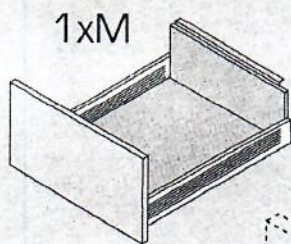


# 4



## METABOX

1. METABOX
2. upevnenie čela



# 5

