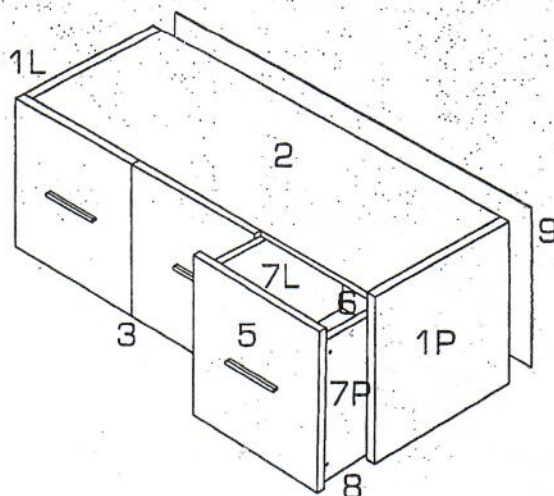


# MONTÁŽNÝ NÁVOD

HS-30/15-2Z

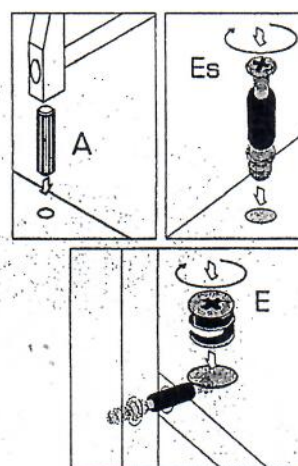
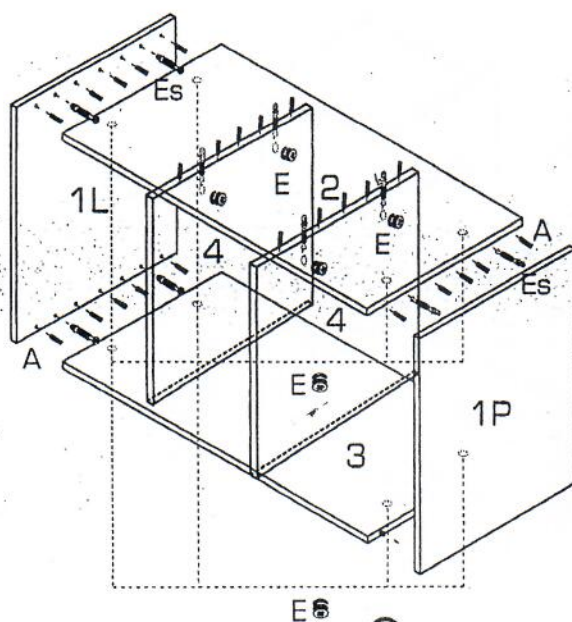
HS-45/15-3Z



- pozorne si prečítajte montážny návod
- vybalte z krabíc jednotlivé elementy a prekontrolujte ich obsah
- zmontujte vybalené elementy podľa návodu
- montážny návod dobre uschovajte

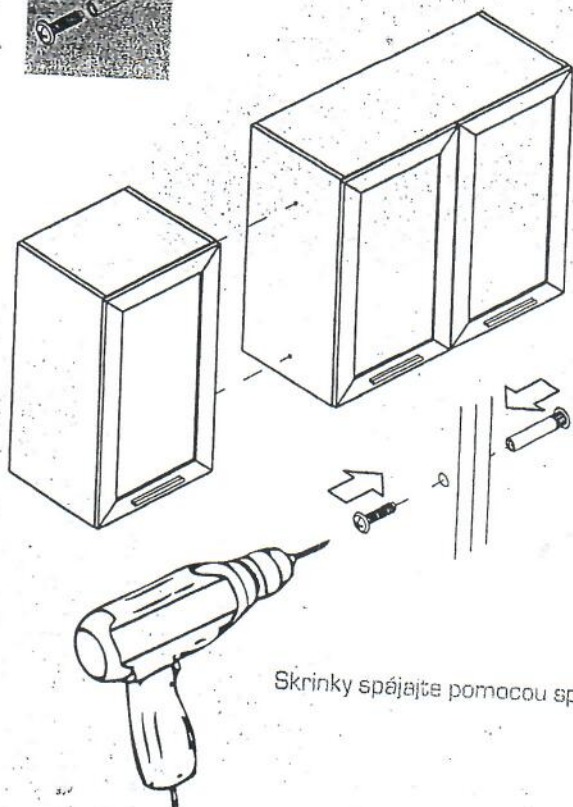
Nepoužívajte na čistenie chemikálie a drsné prostriedky!

1



euroman®  
s.r.o.

# 2



Skrinky spájajte pomocou spojovacích šrub

# 3

